

منظمات الضغط Senninger®

ضغط منخفض - أداء عالٍ™

Hunter

الري الزراعي



ماذا بالداخل

تنظيم الضغط	طرازات منظم الضغط
03 ما هو منظم الضغط؟	12 MPR (منظم الضغط الصغير)
03 لماذا أحتاج إلى منظمات الضغط؟	14 PRLG (منظم ضغط، فئة المسطحات الخضراء)
04 ما الذي يسبب تذبذبات في الضغط؟	16 PRL (منظم الضغط منخفض التدفق)
04 كيف تعمل منظمات الضغط؟	18 PSR™2 (منظم الضغط الخاص بأنظمة الري المحوري)
05 ما هو منحنى الأداء؟	20 Filter Regulator (مرشح إضافة إلى منظم الضغط PSR2)
06 كيف يؤثر الضغط على التدفق؟	22 PMR-MF (منظم الضغط الرئيسي، متوسط التدفق)
07 كيفية تركيب منظمات الضغط	24 PR-HF (منظم الضغط عالي التدفق)
08 ما العمر الافتراضي لمنظمات الضغط	26 PRU (منظم الضغط الفائق)
08 ما هي العلامات الرئيسية للتآكل؟	28 PRLV (صمامحد تنظيم الضغط)
09 كيفية اختيار منظمات الضغط	30 PRXF-LV (صمام الحد المنظم للضغط ممتد التدفق)
09 تطبيق SennREG™	
10 تنظيم الضغط - ديناميكي أم ثابت	
11 لماذا نستخدم منظمات الضغط من Senninger؟	
11 كيفية اختيار منظم الضغط	

الشراكة المُتبادلة

لأكثر من 6 عقود، كانت Senninger® فخورة بتقديم منتجات الري الزراعي التي تخدم المزارعين ومحترفي الري حول العالم. لتعزيز شركتنا بشكل أكبر، ستفخر Senninger Irrigation الآن بحمل اسم عائلة الشركة الأم تحت اسم Hunter Agricultural Irrigation.

ماذا يعني هذا بالنسبة لكم:

- استمرار تقديم منتجات Senninger عالية الجودة
- توسع نطاق المرافق والموظفين لتلبية احتياجاتكم من الري
- استمرار تقديم الدعم الفني الممتاز وخدمة العملاء
- تعزيز الاستثمارات في الإنتاج والأتمتة على مستوى العالم
- التزام طويل الأمد بأسواق الري الزراعي التي نخدمها

نحن ممتنون لكم، عملاءنا، على شراكتكم وثقتكم على مر السنين. يستمر دعمكم في تحفيز شغفنا لتقديم منتجات رائدة في الصناعة، وبرامج تعليمية شاملة، وخدمة عملاء استثنائية.

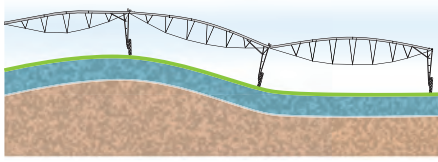
ما منظم الضغط؟

الوظيفة الأساسية لمنظم الضغط هي الحفاظ على الأداء المطلوب لنظام الري، عن طريق التحكم في الضغط الداخلي المفرط والمتنوع، ليحفظه ضغطًا خارجيًا ثابتًا.

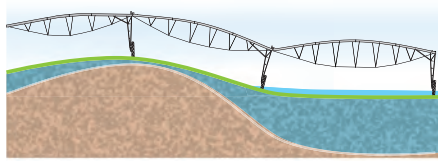
يساعد الاستخدام السليم لمنظمات الضغط على الحفاظ على الكفاءة الكلية لنظام الري، وتضمن منظمات الضغط تحقيق أداء جيد للرشاش، ويمكن أن تساعد على خفض التكاليف وتوفير المياه.

تعرض الشركات المصنعة عدة طرازات من منظمات الضغط؛ لتبلي احتياجات الري المتنوعة: من نطاقات تدفق، ومعدلات ضغط التشغيل، والحد الأقصى للضغط الداخلي، ومقاسات وصلة الداخل والخارج، وأنواع الوصلات - سن حلزوني أمريكي NPT، سن حلزوني بريطاني BSPT، وأطراف مسننة لتوصيل الخرطوم.

لم أحتاج إلى منظم ضغط؟



توزيع المياه مع استخدام منظمات الضغط



توزيع المياه دون استخدام منظمات الضغط
الضغط مرتبط بالجاذبية، فنحتاج إلى مزيد من الضغط لدفع المياه لأعلى، وعندما تندفع المياه لأسفل، يزداد الضغط.
ينتج عن كل تغير في الارتفاع بمقدار 2.31 قدمًا (0.7 م) تغير في الضغط بمقدار 1 رطل/بوصة مربعة (0.07 بار).

جميع أنظمة الري تتعرض إلى بعض التذبذب في الضغط، ما يؤدي بالتالي إلى انحرافات تدفق غير مرغوبة. تضمن المنظمات عمل الرشاشات في نطاق معين من التدفقات والضغط؛ لإنتاج نمط ومعدل التوزيع المستهدفين. دون منظم، يتغير نصف قطر المدى، وتصبح معدلات التوزيع غير متسقة، وتتأثر بشدة أرقام التوزيع الموحّد، وقد يؤثر ذلك أيضًا على توزيع الأسمدة والكيماويات والعناصر الغذائية من خلال نظام الري.



ما الذي يسبب الضغط في الضغط؟

من بين الأسباب التغير في منسوب ارتفاع منطقة الري؛ وفقد الضغط لأسباب تتعلق بالمواسير ووصلات التجميع؛ والتذبذب الناتج عن التبديل بين تشغيل وإيقاف ري بعض المناطق؛ وتغير احتياجات النظام في المشروعات الكبرى، التي تُستخدم فيها آبار متعددة كمصادر للمياه؛ وتشغيل الرشاشات الطرفية وأذرع الزوايا في الأنظمة الآلية.

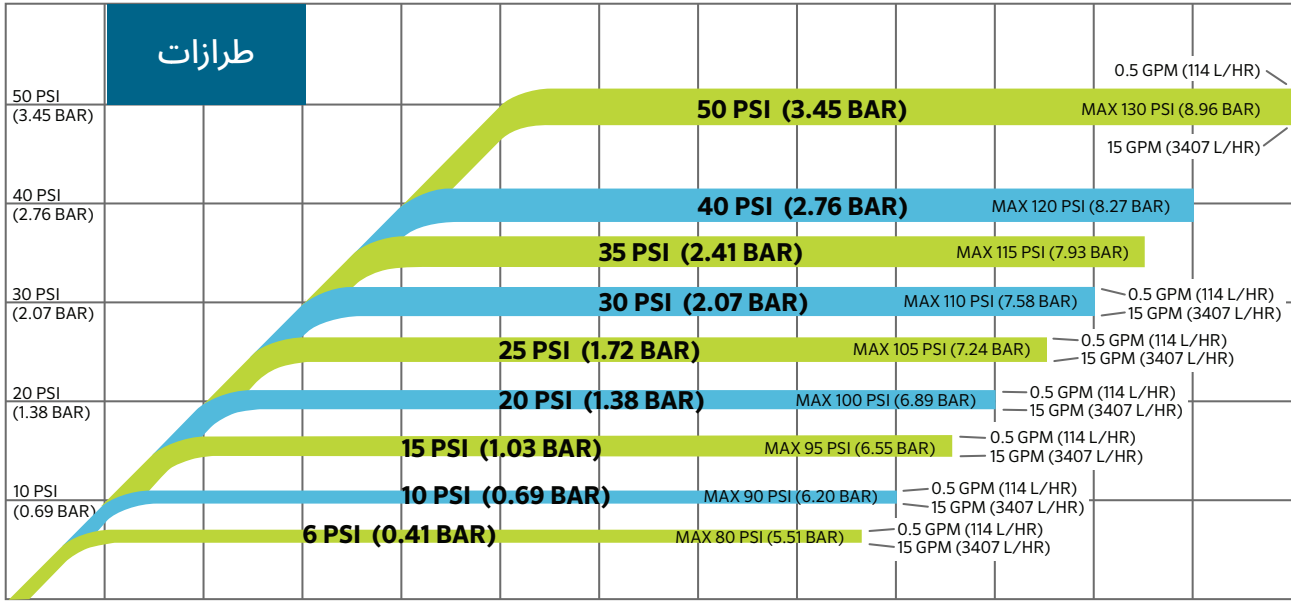
كيف تعمل منظمات الضغط؟

تنتقل المياه من خلال مداخل المنظم، عبر قاعدة مثبتة في منطقة التدفق الحرجة، بعد ذلك تدخل المياه إلى أسطوانة مجوفة، أو عمود خانق متصل بغشاء. تؤدي الزيادة في الضغط الداخلي إلى إغلاق المحبس، وعند تقليل هذا الضغط الداخلي، يُفتَحُ المحبس. يُحدِّد الضغط الخارج المنظم من خلال قوة ضغط الزنبرك.



ما هو منحنى الأداء؟

يُصمَّم كل منظم من منظمات الضغط ليعمل عند حد أدنى وحد أقصى من الضغط الداخل، ومدى محدد للتدفق، ويوضح منحنى أداء المنظم كيفية أداء منظم الضغط خلال نطاق من الضغوط والتدفقات الداخلة، ويمثل المحور Y الضغط الخارج ويمثل المحور X الضغط الداخل.



في هذا الشكل البياني، يعرض الشريط الخاص بالطراز 30 رطل/بوصة مربعة (2.07 بار) الأداء عند تدفقات مختلفة. عند أقل تدفق (0.5 جالون/دقيقة أو 114 لتر/ساعة)، يحافظ المنظم على ضغط خارج فعلي أعلى قليلاً من 30 رطل/بوصة مربعة (2.07 بار). في المقابل، عند أعلى تدفق (15 جالون/دقيقة أو 3407 لتر/ساعة)، يكون الضغط الخارج الفعلي أقل بقليل من 30 رطل/بوصة مربعة (2.07 بار)*.

*المصدر: Rogers, Shaw, Pragada, & Alam, 2010.

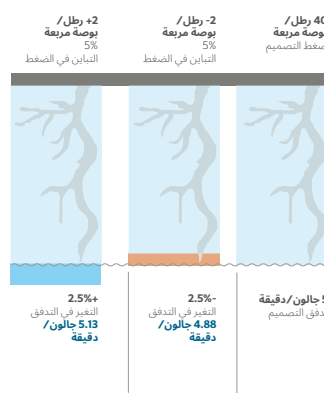
كيف يؤثر الضغط على معدل التدفق؟

ضغط تشغيل نظام الري يؤثر دائمًا على معدل التدفق - $Q = KVP$.

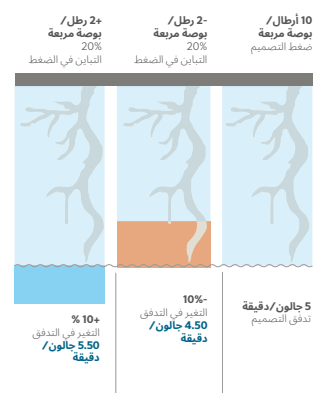
تنظيم الضغط عامل مهم للغاية في الأنظمة التي تعمل بضغط منخفض، حيث يمكن أن يؤثر أقل تباين في الضغط تأثيرًا كبيرًا على معدل التوزيع.

تذكر دائمًا أن كل ما يتطلبه الأمر هو تغيير في الضغط قيمته 20% تقريبًا؛ لينتج عنه تباين في التدفق قدره 10% تقريبًا، وكلما انخفض ضغط تصميم الرشاش، زادت أهمية التحكم في الضغط للحفاظ على معدل التدفق المحدد له في التصميم.

ضغط التصميم 40 رطل/بوصة مربعة



ضغط التصميم 10 رطل/بوصة مربعة



أعلاه جهة اليمين: في حالة الرشاش المصمم للعمل بضغط 40 رطل/بوصة مربعة (2.76 بار)، نفس الـ 2 رطل/بوصة مربعة (0.14 بار) ينتج عنهما تباين في الضغط قدره 5% فقط. في هذه الحالة، يكون التدفق في التدفق مكافئًا لتغير قدره 2.5%، وهو أقل من عُشر جالون/دقيقة. لذا، سيتأرجح التدفق بين 4.88 (1108 لتر/ساعة) و 5.13 جالون/دقيقة (1165 لتر/ساعة).

أعلاه، جهة اليسار: تباين ضغط قدره 2 رطل/بوصة مربعة (0.14 بار) على رشاش مصمم للعمل بضغط 10 رطل/بوصة مربعة (0.69 بار) يكافئ تباين في الضغط قدره 20%. وهذا يغير التدفق بنسبة 10%. بالمثل، الرشاش المصمم للعمل بمعدل 5 جالون/دقيقة (1136 لتر/ساعة) سينتج عنه تباين قيمته 0.5 جالون/دقيقة (113 لتر/ساعة)؛ وينتج 4.5 جالون/دقيقة (1022 لتر/ساعة) حال انخفاض الضغط، وينتج 5.5 جالون/دقيقة (1249 لتر/ساعة) حال ارتفاع الضغط.

الرمز: ■ نقص فيالري
■ زيادة فيالري

ضغط التصميم							التغير في الضغط
50 رطل / بوصة مربعة (بار 3.45)	40 رطل / بوصة مربعة (بار 2.76)	30 رطل / بوصة مربعة (بار 2.07)	20 رطل / بوصة مربعة (بار 1.38)	15 رطل / بوصة مربعة (بار 1.03)	10 رطل / بوصة مربعة (بار 0.69)	6 رطل / بوصة مربعة (بار 0.41)	
2.0	2.5	3.3	5.0	6.7	10.0	16.7	1 رطل/بوصة مربعة (0.069 بار)
4.0	5.0	6.7	10.0	13.3	20.0	33.3	2 رطل/بوصة مربعة (0.138 بار)
6.0	7.5	10.0	15.0	20.0	30.0	50.0	3 رطل/بوصة مربعة (0.207 بار)
8.0	10.0	13.3	20.0	26.7	40.0	66.7	4 رطل/بوصة مربعة (0.276 بار)
10.0	12.5	16.7	25.0	33.3	50.0	83.3	5 رطل/بوصة مربعة (0.345 بار)
12.0	15.0	20.0	30.0	40.0	60.0	100.0	6 رطل/بوصة مربعة (0.414 بار)
14.0	17.5	23.3	35.0	46.7	70.0	لا ينطبق	7 رطل/بوصة مربعة (0.483 بار)
16.0	20.0	26.7	40.0	53.3	80.0	لا ينطبق	8 رطل/بوصة مربعة (0.552 بار)
نسبة التباين في الضغط (%)							

يوصى بمنظمات الضغط حال وجود تباين في الضغط بنسبة 20% أو تباين في التدفق بنسبة 10%، فكلما انخفض ضغط التصميم، زادت أهمية التحكم الدقيق في الضغط.

طريقة تركيب منظم الضغط

الحد الأقصى الداخل المُحدد مسبقاً	المعد مسبقاً التشغيل ضغط
80 رطل / بوصة مربعة (5.51 بار)	6 أرطال / بوصة مربعة (0.41 بار)
90 رطل / بوصة مربعة (6.20 بار)	10 أرطال / بوصة مربعة (0.69 بار)
90 رطل / بوصة مربعة (6.20 بار)	12 أرطال / بوصة مربعة (0.83 بار)
95 رطل / بوصة مربعة (6.55 بار)	15 أرطال / بوصة مربعة (1.03 بار)
100 رطل / بوصة مربعة (6.89 بار)	20 أرطال / بوصة مربعة (1.38 بار)
105 رطل / بوصة مربعة (7.24 بار)	25 أرطال / بوصة مربعة (1.72 بار)
110 أرطال / بوصة مربعة (7.58 بار)	30 أرطال / بوصة مربعة (2.07 بار)
115 رطل / بوصة مربعة (7.93 بار)	35 أرطال / بوصة مربعة (2.41 بار)
120 رطل / بوصة مربعة (8.27 بار)	40 أرطال / بوصة مربعة (2.76 بار)
130 رطل / بوصة مربعة (8.96 بار)	50 أرطال / بوصة مربعة (3.45 بار)

يجب تركيب منظمات الضغط دائماً في اتجاه خروج التيار لجميع محابس الإغلاق في الاتجاه الصحيح. يحتوي كل طراز على سهم لتحديد الاتجاه على الجانب الذي يوضح اتجاه التدفق، ويجب أن يشير ذلك السهم إلى اتجاه خروج التيار، نحو الرشاشات ووحدات التنقيط.

فاقد الاحتكاك الهيدروليكي هو ما يجعل منظم الضغط يعمل، ولتعويض فاقد الاحتكاك داخل الجهاز هذا، ينصح بالتأكد من أن الضغط الداخل يزيد بمقدار 5 رطل / بوصة مربعة (0.34 بار) عن معدل ضغط المنظم المحدد مسبقاً.

تُصمَّم طرازات منظمات الضغط بحد أقصى لمعدل الضغط، يكون عادة أعلى من معدل ضغط تصميم الطراز بـ 80 رطل / بوصة مربعة (5.51 بار). ويؤثر التشغيل خارج هذه المعدلات الموصى بها على أداء المنظم، وقد يتسبب في تعطله ميكراً.

النظم الآلية -

- تُركَّب منظمات الضغط عادةً قبل الرشاش مباشرة.
- يفضل البعض تركيب منظمات الضغط عند المخرج على الامتداد المحوري مباشرة، أو على جانب مخرج وصلة رقبة الإوزة. يجب أن تؤخذ قيمة الضغط المتزايد بين المنظم والرشاش في الاعتبار عند التصميم.

تركيبات الري الثابتة في الحقل -

- تُركَّب المنظمات عادةً عند بداية الخطوط الفرعية. رغم ذلك، ووفقاً للتصميم، يمكن استخدام منظم ضغط واحد؛ للتحكم في الضغط في عدة مواسير جانبية.
- في بعض التركيبات قد نحتاج إلى تركيب منظم ضغط لكل رشاش.
- في سيناريوهات التدفق المرتفع، يجب استخدام أحد طرازات التدفق العالي. رغم ذلك، يمكن استخدام عدة منظمات تُركَّب في مُجمَع؛ لتلبية احتياجات التدفق المحددة.
- تستخدم وحدات التحكم الزمني المنظمات بعد صمام التحكم، سواء مع وحدات متعددة، أو داخل صندوق محابس.



ما العمر الافتراضي لمنظمات الضغط؟

رغم أن المنظمات قد تعيش لسنوات، إلا أن كفاءتها في تنظيم الضغط تتغير مع مرور الوقت؛ حيث تبدأ الأجزاء الداخلية في التآكل، وتؤثر الظروف التي تعمل فيها منظمات الضغط على عمرها الافتراضي، كما تساهم عوامل مختلفة في معدل تآكل منظم الضغط، بما في ذلك رداءة المياه، والمواد الكيماوية العالقة في النظام، والمواد الكاشطة التي تحملها المياه، ومدد التشغيل الممتدة، لذا، عليك أن تخطط لعمليات فحص سنوية، أو بعد 2,000 ساعة تشغيل، أيهما أقرب. إن أيّ تباين كبير يعني فقدان الكفاءة والإيرادات على المدى الطويل، بعد مرور 10,000 ساعة، يجب مراجعة معايير التصميم الأصلية للنظام، وإجراء فحوصات عشوائية على رشاشين أو أكثر في كل قطاع من قطاعات الري، لتعرف ما إذا كان لديك أي اختلافات عن المواصفات الأصلية.

ما العلامات الأساسية للتآكل؟



الداخل والخارج لمنظمات الضغط المتآكلة

قد يكون من الصعب معرفة تعطل منظمات الضغط بالنظر، مع ذلك، يُخرج بعضها مياه من جوانبه عند تعطله، هذا إن كان العطل متعلق بهيكل المنظم، وهذا ما يحدث في أغلب الأحيان عند تركيب منظم الضغط قبل المحبس، وفي أحيان أخرى، يصدر عنها صرير عالٍ.

قد يخرج المنظم المعطوب ضغطًا مرتفعًا للغاية إلى الرشاش، وقد يكون الرشاش الذي ينبعث منه رذاذ أدق أو تكون سرعة دورانه أكبر مقارنة بالرشاشات المجاورة له، في إشارة لأنه يخرج ضغطًا أعلى من معدله الاسمي، وفي حال كان يعمل بمعدل أقل من معدله الاسمي، ستخرج الرشاشات قطرات أكبر، وستكون سرعة دورانها أقل، إضافة إلى نقص القطر المبلل لها.



إذا كان يافع معدات الري لديه جهاز لاختبار تنظيم الضغط، يمكنك أيضًا الاطلاع على القراءات على منظم ضغط جديد، يتوافق مع الطراز الذي تختبره.

كيفية اختبار منظمات الضغط

يجب فحص منظمات الضغط مرة كل ثلاثة أشهر على الأقل، ويمكن فحص منظم الضغط عن طريق تركيب مقياس للضغط من نوعية جيدة على كل جانب من جوانبه،

حيث يضمن مقياس الضغط على جانب المدخل وجود ضغط كافٍ لتشغيل المنظم. تذكر أن الضغط الداخل يجب أن يزيد عن معدل منظم الضغط بـ 5 رطل/بوصة مربعة (0.34 بار) على الأقل؛ لكي يعمل المنظم، ويجب أن يتوافق المقياس على جانب المخرج (بعد المنظم) مع الضغط المحدد مسبقًا المطبوع على الجهاز، ليسمح بتباين بسيط نتيجة للتدفق.



■ نزل التطبيق لأجهزة من Apple أو Android من متجر التطبيقات.

تطبيق SennREG™

تطبيق SennREG أداة عملية، حيث يمكن استخدامها في الحقول الزراعية في التحقق من أداء منظمات الضغط. ويعرض هذا التطبيق علاقة الضغط بالتدفق إما بالوحدات الإنجليزية أو الوحدات المترية. فمن خلال وضع نقرات ستعرف ما يمكن توقعه بالضبط من منظم الضغط - بدءًا من قيمة الضغط الخارج، وانتهاءً بالوقت المناسب للإحلال.

- حدد طراز منظم ضغط Senninger الضغط الخارج. تأكد من أن الضغط لديك يزيد بمقدار 5 رطل/بوصة مربعة (0.34 بار) على الأقل عن الضغط المنظم المتاح للمنظم المحدد.
- حدد رقم بشبور UP3 المركب حاليًا في الرشاش لديك.
- أدخل بالأرقام، قيمة التدفق المتوقع.
- أدخل الضغط الكلي للنظام لديك.

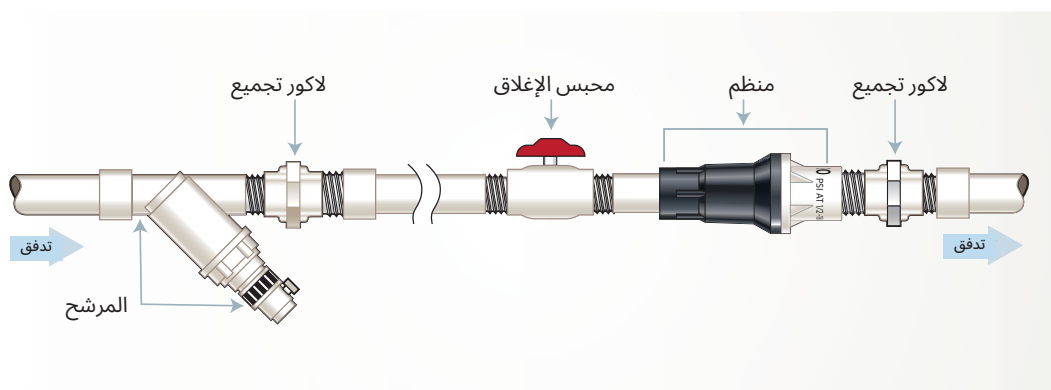
اختبر منظم الضغط؛ لتعرف الضغط الخارج. ومن خلال تطبيق SennREG استبدل الضغط الخارج بالضغط الفعلي، ثم راجع النتائج في الجدول، فإن كان الخط يقع في المنطقة الخضراء، هذا يعني أن منظم الضغط يعمل كما هو مفترض له، وإن كان في المنطقة الصفراء، احذر وراقب أداء النظام، أما إن كان في المنطقة الحمراء، هذا يعني أن الوقت قد حان لاستبدال منظمات الضغط.

تنظيم الضغط

ديناميكي أم ثابت

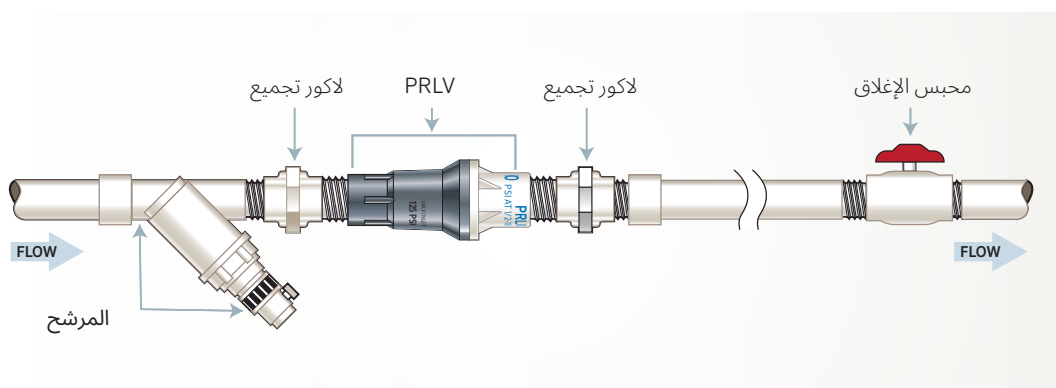
ديناميكي - منظم ضغط

يجب تركيب منظمات الضغط الديناميكية **دائمًا في اتجاه خروج التيار لجميع محابس الإغلاق والمرشحات في الاتجاه الصحيح**. يحتوي كل طراز على سهم اتجاه على الجانب، يوضح اتجاه التدفق، ويجب أن يشير هذا السهم إلى اتجاه خروج التيار نحو الرشاشات ووحدات التنقيط.



ثابت - صمام حد تنظيم الضغط

يجب تركيب منظمات الضغط الساكن مثل صمام الحد المنظم للضغط (PRLV و PRXF-LV) **دائمًا عند منبع التيار لجميع محابس الإغلاق والمرشحات في الاتجاه الصحيح**. يحتوي كل طراز على سهم اتجاه على الجانب يوضح اتجاه التدفق، ويجب أن يشير هذا السهم إلى اتجاه خروج التيار، نحو الرشاشات ووحدات التنقيط.



لم ينبغي استخدام منظمات الضغط من SENNINGER؟

اعترافاً بأهمية المحافظة على ضغط النظام، قدمت Senninger منظمات الضغط الأفضل في فئتها إلى الأسواق عام 1966. وقد أحدث ذلك ثورة في صناعة الري من خلال تحسين الأداء العام للنظام وكفاءته.

واصلت Senninger تطوير المفهوم، وحصلت على العديد من براءات الاختراع على ميزات التصميم الإضافية التي ابتكرتها. منظمات الضغط باللونين الأسود والأبيض من Senninger معروفة على مستوى العالم بدقتها وأدائها الموثوق.

التصميم والمواد المستخدمة في صناعة منظمات الضغط يؤثران بشكل كبير على دقتها. صُمِّمت منظمات الضغط من Senninger وصُنِعت وفقاً لمعايير جودة صارمة، وأجريت لها اختبارات ضغط شاملة؛ لضمان الجودة والأداء قبل التعبئة والشحن إلى العملاء. منظمات الضغط من Senninger مغطاة بضمانٍ لمدة عامين على المواد والصناعة والأداء.

وطوّرت منها طرازات متعددة على مر السنين؛ لتلبي متطلبات التركيبات المختلفة، بما في ذلك الأنظمة الآلية، والمشاتل، والصوب، والحقول المفتوحة.



كيفية اختيار منظمات الضغط

عند اختيار منظمات الضغط المناسبة لنظام الري، يجب أخذ العديد من العوامل في الاعتبار. تتضمن هذه العوامل: نطاق التذبذب في الضغط الداخل، والضغط الخارج المطلوب تحقيقه، والتباين المسموح به.

مع العوامل الأخرى التالية:

- الحد الأقصى لمعدل التدفق المطلوب، والتباين المتوقع
- أية قيود على المقاس وعلى شكل قطعة التوصيل للداخل/الخارج
- بعض الاحتياجات المحددة للاستخدام، مثل تلك الموجودة في تركيبات الصرف الصحي أو التعدين

لاحظ أن في العديد من الحالات، تُمكنك برامج تصميم الري مثل برامج Senninger SennPAQ™ أو WinSIPP™ من معرفة نوع منظم الضغط الذي تحتاج إليه تلقائياً.



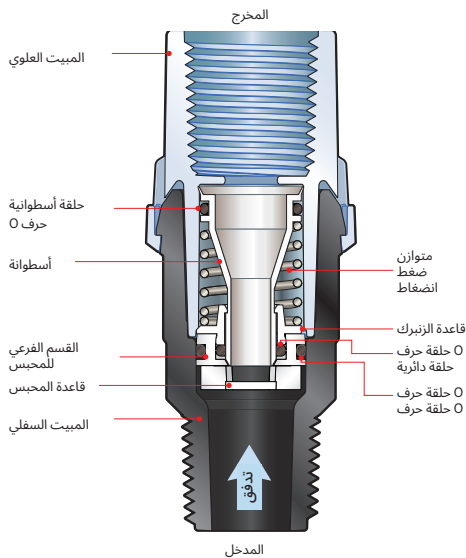


MPR منظم الضغط الصغير

منظم الضغط الصغير (Senninger Mini Pressure Regulator (MPR) حلٌ اقتصاديٌّ، يساعدُ على تقليل الضغط الزائد. نظرًا لتأثير الضغط على معدل التدفق، يُقلل منظم الضغط الصغير التذبذب في معدل التدفق؛ يعمل كل رشاش بأداء ثابت، ويساعد على الحد من مشكلة الإفراط في الري في جميع أنحاء منطقة الري، بما في ذلك الارتفاعات المتغيرة والممرات الجانبية الطويلة.



مواصفات المنتج	
التدفق	0.5 - 3.5 جالون/دقيقة (114 - 804 لتر/ساعة)
المُحدد مسبقًا	15 - 40 رطل/بوصة مربعة (1.0 - 2.8 بار)

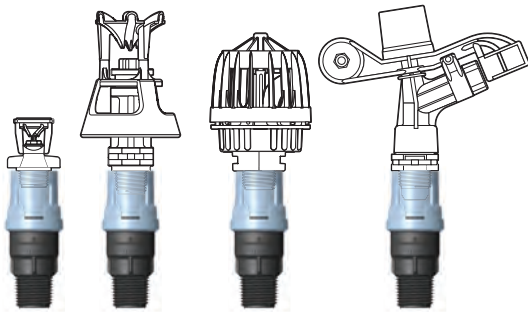


الميزات

- مصمم للاستخدام تحت الرشاش مباشرة
- يحافظ على التدفق المصمم للرشاش ليكون بين +/- 10% من التدفق الاسمي
- يُنظّم الضغط على الرشاشات على طول الخطوط الجانبية أو الرئيسية، الموجودة في أراضي بها تغيير في المناسيب حتى 115 قدمًا (35 م).
- مقاس فتحة الداخل: سن حلزوني أمريكي ذكر، 1/2 بوصة
- مقاس فتحة الخارج: سن حلزوني أمريكي أنثى، 1/2 بوصة
- الطرازات المتاحة: 15 رطل/بوصة مربعة (1.0 بار) و 20 رطل/بوصة مربعة (1.4 بار) و 30 رطل/بوصة مربعة (2.1 بار) و 40 رطل/بوصة مربعة (2.8 بار)
- منظمات الضغط من Senninger متاحة في طرازات تشمل نطاق واسع من معدلات التدفق
- ضمان لمدة عامين على المواد والتصنيع والأداء

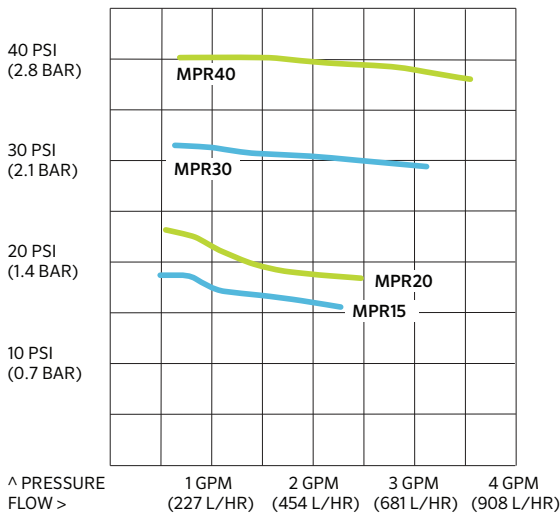


MPR منظم الضغط الصغير



نموذج MPR	البشائير	رشاش
15 أو 20 رطل/بوصة مربعة (1.0 أو 1.4 بار)	#8 - #4	mini-Wobblers™
20 رطل/بوصة مربعة (1.4 بار)	#9 - #6	Xcel-Wobblers™
30 أو 40 رطل/بوصة مربعة (2.1 أو 2.8 بار)	#8 - #6	Smooth Drive™
30 أو 40 رطل/بوصة مربعة (2.1 أو 2.8 بار)	#9 - #6	Series Impacts 20

طرازات MPR	الوصف	مخرج محدد مسبقاً ضغط	الحد الأقصى للضغط المُحدد مسبقاً	نطاق المدى
MPR152M2F	15 رطل/بوصة مربعة، مدخل سن حلزوني أمريكي ذكر 1/2 بوصة، مخرج سن حلزوني أمريكي أنثى 1/2 بوصة	15 رطل/بوصة مربعة (1.0 بار)	45 رطل/بوصة مربعة (3.1 بار)	0.5 - 2.3 جالون/دقيقة (114 - 513 لتر/ساعة)
MPR202M2F	20 رطل/بوصة مربعة، مدخل سن حلزوني أمريكي ذكر 1/2 بوصة، مخرج سن حلزوني أمريكي أنثى 1/2 بوصة	20 رطل/بوصة مربعة (1.4 بار)	50 رطل/بوصة مربعة (3.5 بار)	0.5 - 2.5 جالون/دقيقة (114 - 559 لتر/ساعة)
MPR302M2F	30 رطل/بوصة مربعة، مدخل سن حلزوني أمريكي ذكر 1/2 بوصة، مخرج سن حلزوني أمريكي أنثى 1/2 بوصة	30 رطل/بوصة مربعة (2.1 بار)	60 رطل/بوصة مربعة (4.1 بار)	0.6 - 3.1 جالون/دقيقة (136 - 704 لتر/ساعة)
MPR402M2F	40 رطل/بوصة مربعة، مدخل سن حلزوني أمريكي ذكر 1/2 بوصة، مخرج سن حلزوني أمريكي أنثى 1/2 بوصة	40 رطل/بوصة مربعة (2.8 بار)	50 رطل/بوصة مربعة (3.5 بار)	0.7 - 3.5 جالون/دقيقة (159 - 804 لتر/ساعة)



يحافظ منظم الضغط على الضغط المحدد مسبقاً، بشرط أن يكون الضغط الداخل أعلى من الضغط الخارج المتوقع بمقدار 5 رطل/بوصة مربعة (0.34 بار) على الأقل، لكن دون أن يتجاوز الحد الأقصى للضغط الداخل كما هو موضح في هذا الجدول.

يجب دائماً تثبيت منظمات الضغط في اتجاه خروج التيار لمحابس الإغلاق.

يوصى باستخدامه في الأماكن المفتوحة فقط، غير معتمد من منظمة NSF.

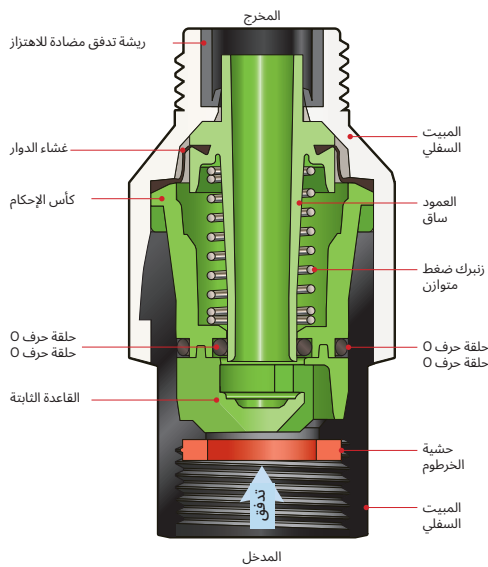


PRLG منظم ضغط من فئة المسطحات الخضراء

Senninger PRLG (منظم ضغط من فئة المسطحات الخضراء) مثالي للتركيبات التي تتطلب تدفقات أقل، ومثالي لأنظمة الري المتصلة بصنابير الخرطوم أو غير ذلك من الاستخدامات في المروج والمسطحات الخضراء.



مواصفات المنتج	
نطاق	0.5 - 7 جالون/دقيقة (114 - 1590 لتر/ساعة)
المُحدد مسبقًا	10 - 40 رطل/بوصة مربعة (0.69 - 2.76 بار)



الميزات

- يحافظ على ضغط خارج ثابت محدد مسبقًا، في حين يعالج الضغط الداخل المتغير
- مقاسات المدخل: سن حلزوني أمريكي أنثى 3/4 بوصة، وخرطوم أنثى 3/4 بوصة
- مقاسات المخرج: سن حلزوني أمريكي ذكر 3/4 بوصة وخرطوم ذكر 3/4 بوصة
- الطرازات المتاحة: 10 رطل/بوصة مربعة (0.69 بار)، 15 رطل/بوصة مربعة (1.03 بار)، 20 رطل/بوصة مربعة (1.38 بار)، 25 رطل/بوصة مربعة (1.72 بار)، 30 رطل/بوصة مربعة (2.07 بار)، 35 رطل/بوصة مربعة (2.41 بار)، 40 رطل/بوصة مربعة (2.76 بار)
- مبيت مضاد للعبث
- نسبة تباطؤ وفاد احتكاك منخفضة للغاية
- تم اختباره بالضغط للتأكد من دقته
- لا توجد به أجزاء معدنية خارجية؛ ما يكسبه قوة مقاومة تأكل ممتازة
- ضمان لمدة عامين على المواد والصناعة والأداء

PRLG منظم ضغط من فئة المسطحات الخضراء

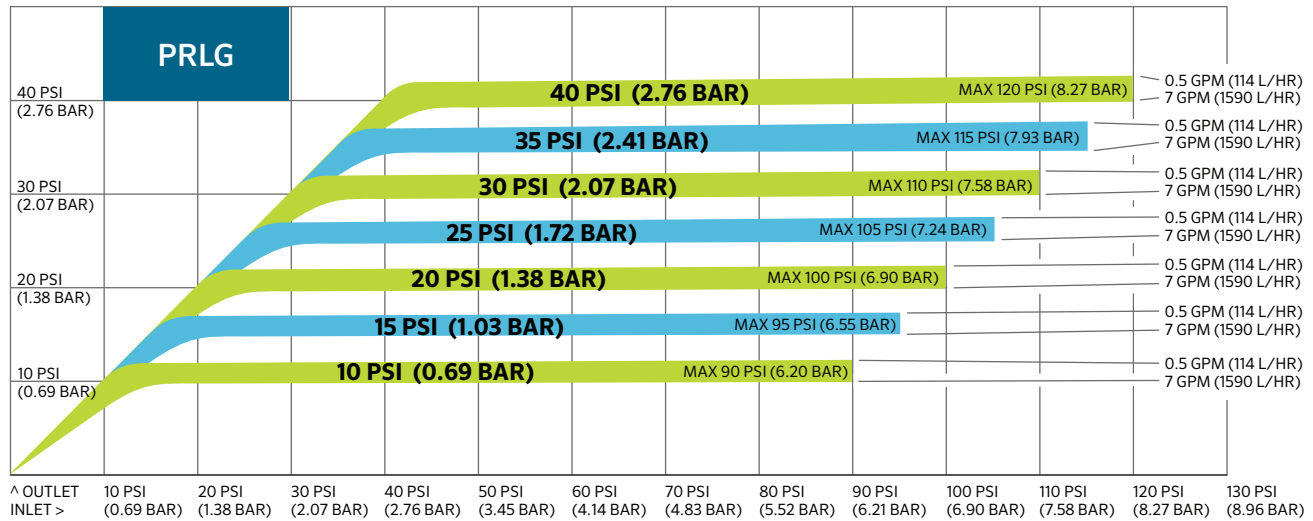
طرازات PRLG	الوصف	مخرج محدد مسبقاً ضغط	الحد الأقصى للضغط المُحدد مسبقاً	نطاق التدفق
PRLG103F3M	10 رطل/بوصة مربعة، مدخل سن حلزوني أمريكي أنثى ¼ بوصة، مخرج سن حلزوني أمريكي ذكر ¼ بوصة	10 أرطال / بوصة مربعة (0.69 بار)	90 رطل/بوصة مربعة (6.20 بار)	0.5 - 7 جالون/دقيقة (114 - 1590 لتر/ساعة)
PRLG153F3M	15 رطل/بوصة مربعة، مدخل بسن حلزوني أمريكي أنثى ¼ بوصة، مخرج بسن حلزوني أمريكي ذكر ¼ بوصة	15 رطلًا / بوصة مربعة (1.03 بار)	95 رطل / بوصة مربعة (6.55 بار)	0.5 - 7 جالون/دقيقة (114 - 1590 لتر/ساعة)
PRLG203F3M	20 رطل/بوصة مربعة، مدخل بسن حلزوني أمريكي أنثى ¼ بوصة، مخرج بسن حلزوني أمريكي ذكر ¼ بوصة	20 رطل / بوصة مربعة (1.38 بار)	100 رطل/بوصة مربعة (6.89 بار)	0.5 - 7 جالون/دقيقة (114 - 1590 لتر/ساعة)
PRLG253F3M	25 رطل/بوصة مربعة، مدخل بسن حلزوني أمريكي أنثى ¼ بوصة، مخرج بسن حلزوني أمريكي ذكر ¼ بوصة	25 رطل / بوصة مربعة (1.72 بار)	105 رطل/بوصة مربعة (7.24 بار)	0.5 - 7 جالون/دقيقة (114 - 1590 لتر/ساعة)
PRLG303F3M	30 رطل/بوصة مربعة، مدخل بسن حلزوني أمريكي أنثى ¼ بوصة، مخرج بسن حلزوني أمريكي ذكر ¼ بوصة	30 رطل / بوصة مربعة (2.07 بار)	110 أرطال / بوصة مربعة (7.58 بار)	0.5 - 7 جالون/دقيقة (114 - 1590 لتر/ساعة)
PRLG353F3M	35 رطل/بوصة مربعة، مدخل بسن حلزوني أمريكي أنثى ¼ بوصة، مخرج بسن حلزوني أمريكي ذكر ¼ بوصة	35 رطلًا / بوصة مربعة (2.41 بار)	115 رطل / بوصة مربعة (7.93 بار)	0.5 - 7 جالون/دقيقة (114 - 1590 لتر/ساعة)
PRLG403F3M	40 رطل/بوصة مربعة، مدخل بسن حلزوني أمريكي أنثى ¼ بوصة، مخرج بسن حلزوني أمريكي ذكر ¼ بوصة	40 رطل / بوصة مربعة (2.76 بار)	120 رطل/بوصة مربعة (8.27 بار)	0.5 - 7 جالون/دقيقة (114 - 1590 لتر/ساعة)

في حالة طراز وصلة الخرطوم الأنثى مقاس 3/4 بوصة × الخرطوم الأنثى مقاس 3/4 بوصة، استخدم رقم القطعة التالي، بعد استبدال xx بقيمة الضغط الخارج المحدد مسبقاً أعلاه - PRLGxx3FH3MH

يحافظ منظم الضغط على قوة الضغط المحددة مسبقاً، بشرط أن يكون الضغط الداخل أعلى من الضغط الخارج المتوقع بمقدار 5 رطل/بوصة مربعة (0.34 بار) على الأقل، لكن دون أن يتجاوز الحد الأقصى للضغط الداخل كما هو موضح في هذا الجدول.

يجب تثبيت منظمات الضغط في اتجاه خروج التيار لمحاس الإغلاق دائماً.

يوصى باستخدامه في الأماكن المفتوحة فقط. غير معتمد من منظمة NSF.



صُمِّمَت منظماتُ الضغط لتعمل عند حدٍ أدنى وحدٍ أقصى من الضغط الداخل، وفي نطاق محدد من معدلات التدفق. ويوضح منحنى أداء المنظم هذا كيفية أداء PRLG في نطاق من الضغوط الداخلة ومعدلات التدفق.

يمثل المحور X الضغط الخارج، في حين يمثل المحور Y الضغط الداخل. في هذا الجدول، يعرض الشريط الخاص بالطراز 30 رطل/بوصة مربعة (2.07 بار) الأداء عند تدفقات مختلفة. عند أقل تدفق (0.5 جالون/دقيقة أو 114 لتر/ساعة)، يحافظ المنظم على ضغط خارج فعلي أعلى قليلاً من 30 رطل/بوصة مربعة (2.07 بار). في المقابل، عند أعلى تدفق (7 جالون/دقيقة أو 1590 لتر/ساعة)، سيكون الضغط الخارج الفعلي أقل قليلاً من 30 رطل/بوصة مربعة (2.07 بار)*.

*المصدر: Rogers, Shaw, Pragada, & Alam, 2010.

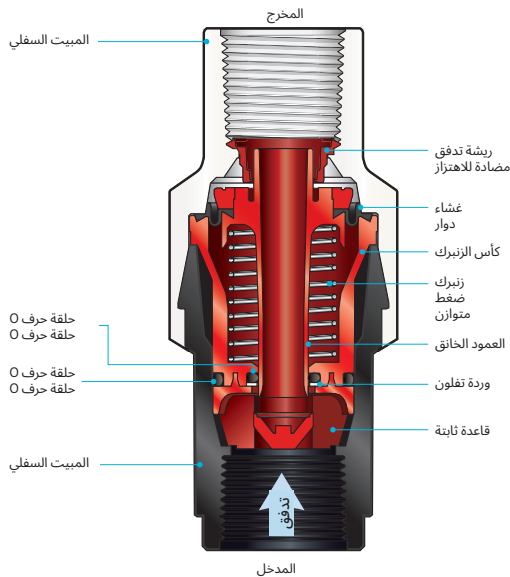


PRL منظم الضغط منخفض التدفق

Senninger PRL (منظم الضغط منخفض التدفق) مثالي في حالة التركيبات التي تتطلب معدلات تدفق منخفضة. يُقدِّم استخدامه في نظم ري الرشاشات الثابتة، والري بالتنقيط، والري منخفض التدفق، وأيضًا نظم الري المحوري، ونظم الري التي تعمل بالرشاشات ميكانيكية الحركة.



مواصفات المنتج	
نطاق	0.5 - 8 جالون/دقيقة (114 - 1817 لتر/ساعة)
المُحدد مسبقًا	6 - 40 رطل/بوصة مربعة (0.41 - 2.76 بار)



الميزات

- يحافظ على ضغط خارج ثابت محدد مسبقًا، في حين يعالج الضغط الداخل المتغير
- مقاسات المدخل: سن حلزوني أمريكي أنثى 3/4 بوصة، وخرطوم أنثى 3/4 بوصة
- مقاسات المخرج: سن حلزوني أمريكي أنثى 3/4 بوصة
- الطرازات المتاحة: 6 رطل/بوصة مربعة (0.41 بار)، 10 رطل/بوصة مربعة (0.69 بار)، 12 رطل/بوصة مربعة (0.83 بار)، 15 رطل/بوصة مربعة (1.03 بار)، 20 رطل/بوصة مربعة (1.38 بار)، 25 رطل/بوصة مربعة (1.72 بار)، 30 رطل/بوصة مربعة (2.07 بار)، 35 رطل/بوصة مربعة (2.41 بار)، 40 رطل/بوصة مربعة (2.76 بار)
- مبيت حماية ضد العبث
- نسبة تباطؤ وفاق احتكاك منخفضة للغاية
- تم اختباره بالضغط؛ للتأكد من دقته
- لا توجد به أجزاء معدنية خارجية؛ ما يكسبه قوة مقاومة تآكل ممتازة
- ضمان لمدة عامين على المواد والصناعة والأداء

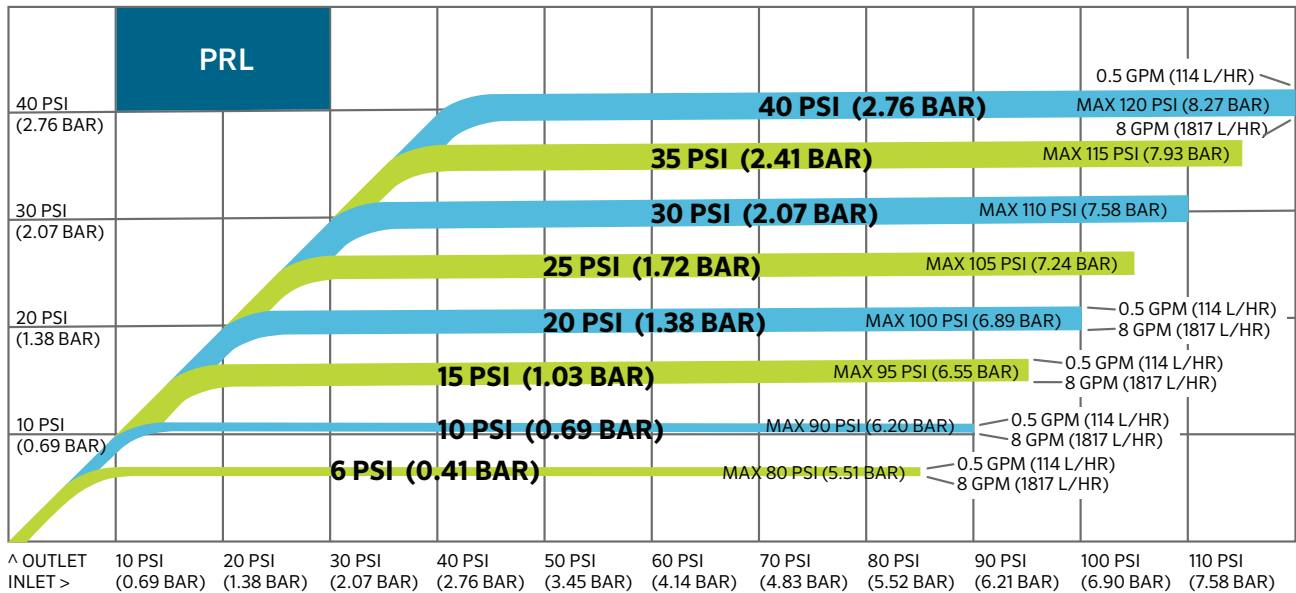
PRL منظم الضغط منخفض التدفق

طرازات PRL	الوصف	مخرج محدد مسبقاً ضغط	الحد الأقصى للضغط المُحدد مسبقاً	نطاق التدفق
PRL063F3F	6 رطل/بوصة مربعة، مدخل بسن حلزوني أمريكي أنثى ¼ بوصة، مخرج بسن حلزوني أمريكي أنثى ¼ بوصة	6 رطل/بوصة مربعة (0.41 بار)	80 رطلاً/بوصة مربعة (5.51 بار)	0.5 - 5 جالون/دقيقة (114 - 1136 لتر/ساعة)
PRL103F3F	10 رطل/بوصة مربعة، مدخل بسن حلزوني أمريكي أنثى ¼ بوصة، مخرج بسن حلزوني أمريكي أنثى ¼ بوصة	10 رطل/بوصة مربعة (0.69 بار)	90 رطلاً/بوصة مربعة (6.20 بار)	0.5 - 8 جالون/دقيقة (114 - 1817 لتر/ساعة)
PRL123F3F	12 رطل/بوصة مربعة، مدخل بسن حلزوني أمريكي أنثى ¼ بوصة، مخرج بسن حلزوني أمريكي أنثى ¼ بوصة	12 رطل/بوصة مربعة (0.83 بار)	90 رطل/بوصة مربعة (6.20 بار)	0.5 - 8 جالون/دقيقة (114 - 1817 لتر/ساعة)
PRL153F3F	15 رطل/بوصة مربعة، مدخل بسن حلزوني أمريكي أنثى ¼ بوصة، مخرج بسن حلزوني أمريكي أنثى ¼ بوصة	15 رطل/بوصة مربعة (1.03 بار)	95 رطلاً/بوصة مربعة (6.55 بار)	0.5 - 8 جالون/دقيقة (114 - 1817 لتر/ساعة)
PRL203F3F	20 رطل/بوصة مربعة، مدخل بسن حلزوني أمريكي أنثى ¼ بوصة، مخرج بسن حلزوني أمريكي أنثى ¼ بوصة	20 رطل/بوصة مربعة (1.38 بار)	100 رطل/بوصة مربعة (6.89 بار)	0.5 - 8 جالون/دقيقة (114 - 1817 لتر/ساعة)
PRL253F3F	25 رطل/بوصة مربعة، مدخل بسن حلزوني أمريكي أنثى ¼ بوصة، مخرج بسن حلزوني أمريكي أنثى ¼ بوصة	25 رطل/بوصة مربعة (1.72 بار)	105 رطل/بوصة مربعة (7.24 بار)	0.5 - 8 جالون/دقيقة (114 - 1817 لتر/ساعة)
PRL303F3F	30 رطل/بوصة مربعة، مدخل بسن حلزوني أمريكي أنثى ¼ بوصة، مخرج بسن حلزوني أمريكي أنثى ¼ بوصة	30 رطل/بوصة مربعة (2.07 بار)	110 أرطال/بوصة مربعة (7.58 بار)	0.5 - 8 جالون/دقيقة (114 - 1817 لتر/ساعة)
PRL353F3F	35 رطل/بوصة مربعة، مدخل بسن حلزوني أمريكي أنثى ¼ بوصة، مخرج بسن حلزوني أمريكي أنثى ¼ بوصة	35 رطلاً/بوصة مربعة (2.41 بار)	115 رطل/بوصة مربعة (7.93 بار)	0.5 - 8 جالون/دقيقة (114 - 1817 لتر/ساعة)
PRL403F3F	40 رطل/بوصة مربعة، مدخل بسن حلزوني أمريكي أنثى ¼ بوصة، مخرج بسن حلزوني أمريكي أنثى ¼ بوصة	40 رطل/بوصة مربعة (2.76 بار)	120 رطلاً/بوصة مربعة (8.27 بار)	0.5 - 8 جالون/دقيقة (114 - 1817 لتر/ساعة)

في حالة طراز وصلة الخرطوم الأنثى مقاس 3/4 بوصة × خرطوم أنثى 3/4 بوصة، استخدم رقم القطعة التالي، بعد استبدال xx بقيمة الضغط الخارج المحدد مسبقاً أعلاه - PRLGxx3FH3MH

يحافظ منظم الضغط على قوة الضغط المحددة مسبقاً، بشرط أن يكون الضغط الداخلي أعلى من الضغط الخارج المتوقع بمقدار 5 رطل/بوصة مربعة (0.34 بار) على الأقل، لكن دون أن يتجاوز الحد الأقصى للضغط الداخلي كما هو موضح في هذا الجدول.

يجب تثبيت منظمات الضغط في اتجاه خروج التيار لمحابس الإغلاق دائماً.
يوصى باستخدامه في الأماكن المفتوحة فقط. غير معتمد من منظمة NSF.



يُصمَّم كل منظم من منظمات الضغط ليعمل عند حد أدنى وحد أقصى من الضغط الداخلي، ومدى محدد للتدفق. ويوضح منحنى أداء المنظم هذا كيفية أداء PRL خلال نطاق من الضغوط والتدفقات الداخلة.

يمثل المحور Y الضغط الخارج، في حين يمثل المحور X الضغط الداخل. في هذا الجدول، يعرض الشريط الخاص بالطراز 30 رطل/بوصة مربعة (2.07 بار) الأداء عند تدفقات مختلفة. عند أقل تدفق (0.5 جالون/دقيقة أو 114 لتر/ساعة)، يحافظ المنظم على ضغط خارج فعلي أعلى قليلاً من 30 رطل/بوصة مربعة (2.07 بار). في المقابل، عند أعلى تدفق (8 جالون/دقيقة أو 1817 لتر/ساعة)، يكون الضغط الخارج الفعلي أقل بقليل من 30 رطل/بوصة مربعة (2.07 بار).*

*المصدر: Rogers, Shaw, Pragada, & Alam, 2010.

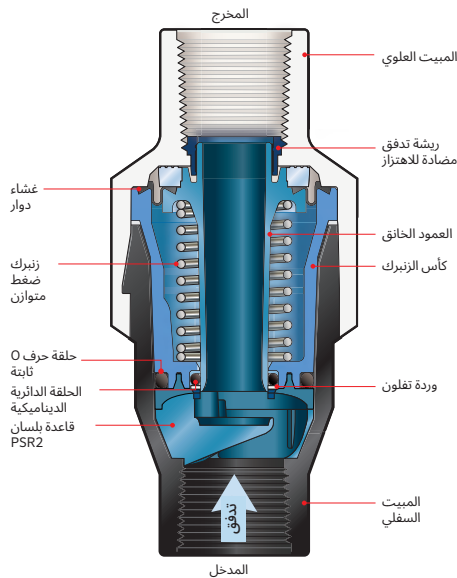


PSR™2 منظم خاص بالري المحوري

Senninger PSR2 (المنظم الخاص بالري المحوري) مثالي لتركيبات الحركة الآلية. بفضل نطاق معدلات التدفق الكبير يُمكنُ القائمين على الري من استخدام طراز واحد على الماكينة بأكملها. إن تصميمه الحاصل على براءة اختراع مثالي للأنظمة التي تضخ فيها المياه السطحية



مواصفات المنتج	
نطاق	0.5 - 15 جالون/دقيقة (114 - 3407 لتر/ساعة)
المُحدد مسبقاً	6 - 50 رطل/بوصة مربعة (0.41 - 3.45 بار)



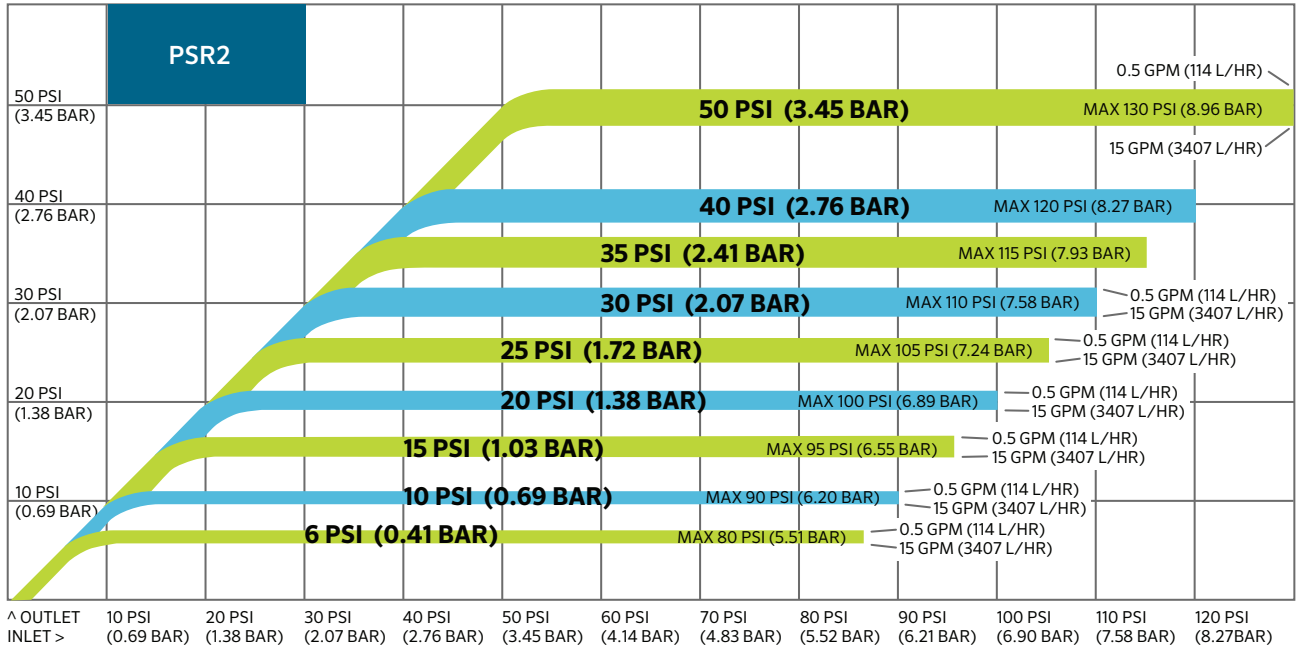
الميزات

- يحافظ على ضغط خارج ثابت محدد مسبقاً، في حين يعالج الضغط الداخل المتغير
- مقاس المدخل: سن حلزوني أمريكي أنثى 3/4 بوصة
- مقاس المخرج: سن حلزوني أمريكي أنثى 3/4 بوصة
- الطرازات المتاحة: 6 رطل/بوصة مربعة (0.41 بار)، 10 رطل/بوصة مربعة (0.69 بار)، 12 رطل/بوصة مربعة (0.83 بار)، 15 رطل/بوصة مربعة (1.03 بار)، 20 رطل/بوصة مربعة (1.38 بار)، 25 رطل/بوصة مربعة (1.72 بار)، 30 رطل/بوصة مربعة (2.07 بار)، 35 رطل/بوصة مربعة (2.41 بار)، 40 رطل/بوصة مربعة (2.76 بار)، 50 رطل/بوصة مربعة (3.45 بار)
- مبيت حماية ضد العيب
- نسبة تباطؤ وفاق احتكاك منخفضة للغاية
- تم اختباره بالضغط؛ للتأكد من دقته
- لا توجد به أجزاء معدنية خارجية؛ ما يكسبه قوة مقاومة تآكل ممتازة
- ضمان لمدة عامين على المواد والصناعة والأداء

PSR™2 منظم خاص بالري المحوري

طرازات PSR2	الوصف	مخرج محدد مسبقاً ضغط	الحد الأقصى للضغط المُحدد مسبقاً	نطاق التدفق
PSR2063F3F	6 رطل /بوصة مربعة، مدخل بسن حلزوني أمريكي أنثى ¼ بوصة، مخرج بسن حلزوني أمريكي أنثى ¼ بوصة	6 رطل /بوصة مربعة (0.41 بار)	80 رطل /بوصة مربعة (5.51 بار)	0.5 - 15 جالون /دقيقة (114 - 3407 لتر/ساعة)
PSR2103F3F	10 رطل /بوصة مربعة، مدخل بسن حلزوني أمريكي أنثى ¼ بوصة، مخرج بسن حلزوني أمريكي أنثى ¼ بوصة	10 رطل /بوصة مربعة (0.69 بار)	90 رطل /بوصة مربعة (6.20 بار)	0.5 - 15 جالون /دقيقة (114 - 3407 لتر/ساعة)
PSR2123F3F	12 رطل /بوصة مربعة، مدخل بسن حلزوني أمريكي أنثى ¼ بوصة، مخرج بسن حلزوني أمريكي أنثى ¼ بوصة	12 رطل /بوصة مربعة (0.83 بار)	90 رطل /بوصة مربعة (6.20 بار)	0.5 - 15 جالون /دقيقة (114 - 3407 لتر/ساعة)
PSR2153F3F	15 رطل /بوصة مربعة، مدخل بسن حلزوني أمريكي أنثى ¼ بوصة، مخرج بسن حلزوني أمريكي أنثى ¼ بوصة	15 رطل /بوصة مربعة (1.03 بار)	95 رطل /بوصة مربعة (6.55 بار)	0.5 - 15 جالون /دقيقة (114 - 3407 لتر/ساعة)
PSR2203F3F	20 رطل /بوصة مربعة، مدخل بسن حلزوني أمريكي أنثى ¼ بوصة، مخرج بسن حلزوني أمريكي أنثى ¼ بوصة	20 رطل /بوصة مربعة (1.38 بار)	100 رطل /بوصة مربعة (6.89 بار)	0.5 - 15 جالون /دقيقة (114 - 3407 لتر/ساعة)
PSR2253F3F	25 رطل /بوصة مربعة، مدخل بسن حلزوني أمريكي أنثى ¼ بوصة، مخرج بسن حلزوني أمريكي أنثى ¼ بوصة	25 رطل /بوصة مربعة (1.72 بار)	105 رطل /بوصة مربعة (7.24 بار)	0.5 - 15 جالون /دقيقة (114 - 3407 لتر/ساعة)
PSR2303F3F	30 رطل /بوصة مربعة، مدخل بسن حلزوني أمريكي أنثى ¼ بوصة، مخرج بسن حلزوني أمريكي أنثى ¼ بوصة	30 رطل /بوصة مربعة (2.07 بار)	110 رطل /بوصة مربعة (7.58 بار)	0.5 - 15 جالون /دقيقة (114 - 3407 لتر/ساعة)
PSR2353F3F	35 رطل /بوصة مربعة، مدخل بسن حلزوني أمريكي أنثى ¼ بوصة، مخرج بسن حلزوني أمريكي أنثى ¼ بوصة	35 رطل /بوصة مربعة (2.41 بار)	115 رطل /بوصة مربعة (7.93 بار)	0.5 - 15 جالون /دقيقة (114 - 3407 لتر/ساعة)
PSR2403F3F	40 رطل /بوصة مربعة، مدخل بسن حلزوني أمريكي أنثى ¼ بوصة، مخرج بسن حلزوني أمريكي أنثى ¼ بوصة	40 رطل /بوصة مربعة (2.76 بار)	120 رطل /بوصة مربعة (8.27 بار)	0.5 - 15 جالون /دقيقة (114 - 3407 لتر/ساعة)
PSR2503F3F	50 رطل /بوصة مربعة، مدخل بطرف سن حلزوني أمريكي أنثى ¼ بوصة، مخرج بطرف سن حلزوني أمريكي أنثى ¼ بوصة	50 رطل /بوصة مربعة (3.45 بار)	130 رطل /بوصة مربعة (8.96 بار)	0.5 - 15 جالون /دقيقة (114 - 3407 لتر/ساعة)

يحافظ منظم الضغط على قوة الضغط المحددة مسبقاً، بشرط أن يكون الضغط الداخل أعلى من الضغط الخارج المتوقع بمقدار 5 رطل/بوصة مربعة (0.34 بار) على الأقل، لكن دون أن يتجاوز الحد الأقصى للضغط الداخل كما هو موضح في هذا الجدول. يجب تثبيت منظمات الضغط في اتجاه خروج التيار لمحابس الإغلاق دائماً. يوصى باستخدامه في الأماكن المفتوحة فقط. غير معتمد من منظمة NSF.



صُمِّمت منظمات الضغط لتعمل عند حدٍ أدنى وحدٍ أقصى من الضغط الداخل، وفي نطاق محدد من معدلات التدفق. ويوضح منحني أداء المنظم هذا كيفية أداء PSR2 في نطاق من الضغوط والتدفقات الداخلة.

يمثل المحور Y الضغط الخارج، في حين يمثل المحور X الضغط الداخل. في هذا الشكل البياني، يعرض الشريط الخاص بالطراز 30 رطل/بوصة مربعة (2.07 بار) الأداء عند تدفقات مختلفة. عند أقل تدفق (0.5 جالون/دقيقة أو 114 لتر/ساعة)، يحافظ المنظم على ضغط خارج فعلي أعلى قليلاً من 30 رطل/بوصة مربعة (2.07 بار). في المقابل، عند أعلى تدفق (15 جالون/دقيقة أو 3407 لتر/ساعة)، يكون الضغط الخارج الفعلي أقل بقليل من 30 رطل/بوصة مربعة (2.07 بار).*

*المصدر: Rogers, Shaw, Pragada, & Alam, 2010.

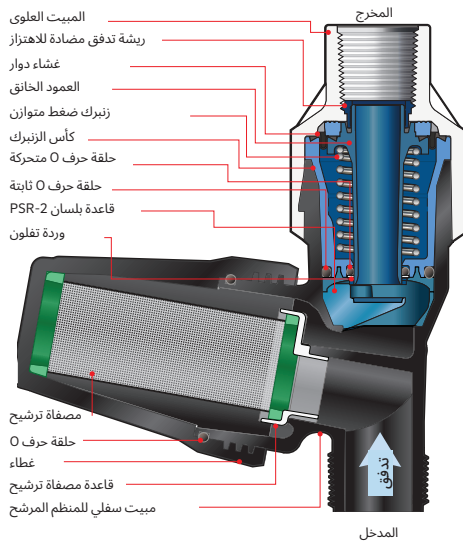


FILTER REGULATOR

يجمع منظم الترشيح من Senninger بين وظيفتي الترشيح وتنظيم الضغط في جهاز واحد؛ لتسهيل أعمال التركيب، ويوفر الجمع بين أداء PSR2 وتقليل انسداد النازل حلاً للكفاءة الشاملة لنظام الري.



مواصفات المنتج	
نطاق	0.07 - 16.78 جالون/دقيقة (16 - 3811)
المُحدد مسبقاً	6 - 20 رطل/بوصة مربعة (0.41 - 1.38 بار)



الميزات

- يحافظ على ضغط خارج ثابت محدد مسبقاً، في حين يعالج الضغط الداخلي المتغير
- مكونات PSR2 الداخلية ذات جودة أداء موثقة في الحقول
- سهولة في الوصول إلى المصافي الشبكية عن طريق لف الغطاء، دون حاجة لأدوات أو لفك مجموعة الوصلات
- سهولة في التركيب أعلى الرشاش
- مقاس المدخل: سن حلزوني أمريكي ذكر 3/4 بوصة
- مقاس المخرج: سن حلزوني أمريكي أنثى 3/4 بوصة
- الطرازات المتاحة: 6 رطل/بوصة مربعة (0.41 بار)، 10 رطل/بوصة مربعة (0.69 بار)، 15 رطل/بوصة مربعة (1.03 بار)، 20 رطل/بوصة مربعة (1.38 بار)
- تم اختياره بالضغط؛ للتأكد من دقته
- ضمان لمدة عامين على المواد والصناعة والأداء



طرزات مظلة مصممة للاستخدام مع أنظمة التنقيط.

تتوفر ملصقات مرمرية بالألوان للغطاء الخارجي؛ لتساعد القائمين على التركيب على مطابقة مقاس الشبكة مع النازل الصحيح.

سهولة في الصيانة داخل الحقل؛ لتبديل مصافي المرشح المركبة بمصافي جديدة أو نظيفة. نظف المصافي لإعادة تركيبها خلال دورة الصيانة المقررة التالية.

طرزات المصفاة	الوصف	شبكة الشاشة حجم الفتحة (ميكرون)
FPSR220SCREEN	مصفاة 20 شبكة، PSR2، مرشح حلقات سوداء	841
FPSR230SCREEN	مصفاة 30 شبكة، PSR2، مرشح حلقات خضراء	595
FPSR240SCREEN	مصفاة 40 شبكة، PSR2، مرشح حلقات رمادية	400
FPSR2120SCREEN	مصفاة 120 شبكة، PSR2، مرشح حلقات حمراء	125
FPSR2140SCREEN	مصفاة 140 شبكة، PSR2، مرشح حلقات زرقاء	105

FILTER REGULATOR

منظم ترشيح FILTER REGULATOR	الوصف	حجم فتحة الشبكة (ميكرون)	رقم فوهة UP3	مخرج محدد مسبقاً ضغط	الحد الأقصى للضغط المُحدد مسبقاً
FPSR2063M3F20	6 رطل/بوصة مربعة، مرشح PSR2، سن حلزوني أمريكي ذكر 3/4 بوصة x سن حلزوني أمريكي أنثى 3/4 بوصة مصفاة 20 شبكة	841	#26 - #13	6 أرطال/بوصة مربعة (بار 0.41)	80 رطلاً/بوصة مربعة (بار 5.51)
FPSR2063M3F30	6 رطل/بوصة مربعة، مرشح PSR2، سن حلزوني أمريكي ذكر 3/4 بوصة x سن حلزوني أمريكي أنثى 3/4 بوصة، مصفاة 30 شبكة	595	#12.5 - #6	6 أرطال/بوصة مربعة (بار 0.41)	80 رطلاً/بوصة مربعة (بار 5.51)
FPSR2063M3F40	6 رطل/بوصة مربعة، مرشح PSR2، سن حلزوني أمريكي ذكر 3/4 بوصة x سن حلزوني أمريكي أنثى 3/4 بوصة مصفاة 40 شبكة	400	#5.5 - #2	6 أرطال/بوصة مربعة (بار 0.41)	80 رطلاً/بوصة مربعة (بار 5.51)
FPSR2103M3F20	10 رطل/بوصة مربعة، مرشح PSR2، سن حلزوني أمريكي ذكر 3/4 بوصة x سن حلزوني أمريكي أنثى 3/4 بوصة، مصفاة 20 شبكة	841	#26 - #13	10 رطل/بوصة مربعة (بار 0.69)	90 رطلاً/بوصة مربعة (بار 6.20)
FPSR2103M3F30	10 رطل/بوصة مربعة، مرشح PSR2، سن حلزوني أمريكي ذكر 3/4 بوصة x سن حلزوني أمريكي أنثى 3/4 بوصة، مصفاة 30 شبكة	595	#12.5 - #6	10 رطل/بوصة مربعة (بار 0.69)	90 رطلاً/بوصة مربعة (بار 6.20)
FPSR2103M3F40	10 رطل/بوصة مربعة، مرشح PSR2، سن حلزوني أمريكي ذكر 3/4 بوصة x سن حلزوني أمريكي أنثى 3/4 بوصة، مصفاة 40 شبكة	400	#5.5 - #2	10 رطل/بوصة مربعة (بار 0.69)	90 رطلاً/بوصة مربعة (بار 6.20)
FPSR2153M3F20	15 رطل/بوصة مربعة، مرشح PSR2، سن حلزوني أمريكي ذكر 3/4 بوصة x سن حلزوني أمريكي أنثى 3/4 بوصة، مصفاة 20 شبكة	841	#26 - #13	15 رطل/بوصة مربعة (بار 1.03)	95 رطلاً/بوصة مربعة (بار 6.55)
FPSR2153M3F30	15 رطل/بوصة مربعة، مرشح PSR2، سن حلزوني أمريكي ذكر 3/4 بوصة x سن حلزوني أمريكي أنثى 3/4 بوصة، مصفاة 30 شبكة	595	#12.5 - #6	15 رطل/بوصة مربعة (بار 1.03)	95 رطلاً/بوصة مربعة (بار 6.55)
FPSR2153M3F40	15 رطل/بوصة مربعة، مرشح PSR2، سن حلزوني أمريكي ذكر 3/4 بوصة x سن حلزوني أمريكي أنثى 3/4 بوصة، مصفاة 40 شبكة	400	#5.5 - #2	15 رطل/بوصة مربعة (بار 1.03)	95 رطلاً/بوصة مربعة (بار 6.55)
FPSR2203M3F20	20 رطل/بوصة مربعة، مرشح PSR2، سن حلزوني أمريكي ذكر 3/4 بوصة x سن حلزوني أمريكي أنثى 3/4 بوصة، مصفاة 20 شبكة	841	#26 - #13	20 رطلاً/بوصة مربعة (بار 1.38)	100 رطلاً/بوصة مربعة (بار 6.89)
FPSR2203M3F30	20 رطل/بوصة مربعة، مرشح PSR2، سن حلزوني أمريكي ذكر 3/4 بوصة x سن حلزوني أمريكي أنثى 3/4 بوصة، مصفاة 30 شبكة	595	#12.5 - #6	20 رطلاً/بوصة مربعة (بار 1.38)	100 رطلاً/بوصة مربعة (بار 6.89)
FPSR2203M3F40	20 رطل/بوصة مربعة، مرشح PSR2، سن حلزوني أمريكي ذكر 3/4 بوصة x سن حلزوني أمريكي أنثى 3/4 بوصة، مصفاة 40 شبكة	400	#5.5 - #2	20 رطلاً/بوصة مربعة (بار 1.38)	100 رطلاً/بوصة مربعة (بار 6.89)
FPSR2103M3F120	10 رطل/بوصة مربعة، مرشح PSR2، سن حلزوني أمريكي ذكر 3/4 بوصة x سن حلزوني أمريكي أنثى 3/4 بوصة، مصفاة 120 شبكة	125	0.5 - 15 جالون/دقيقة (114 - 3407 لتر/ساعة)	10 رطل/بوصة مربعة (بار 0.69)	90 رطلاً/بوصة مربعة (بار 6.20)
FPSR2103M3F140	10 رطل/بوصة مربعة، مرشح PSR2، سن حلزوني أمريكي ذكر 3/4 بوصة x سن حلزوني أمريكي أنثى 3/4 بوصة، مصفاة 140 شبكة	100	0.5 - 15 جالون/دقيقة (114 - 3407 لتر/ساعة)	10 رطل/بوصة مربعة (بار 0.69)	90 رطلاً/بوصة مربعة (بار 6.20)
FPSR2153M3F120	15 رطل/بوصة مربعة، مرشح PSR2، سن حلزوني أمريكي ذكر 3/4 بوصة x سن حلزوني أمريكي أنثى 3/4 بوصة، مصفاة 120 شبكة	125	0.5 - 15 جالون/دقيقة (114 - 3407 لتر/ساعة)	15 رطل/بوصة مربعة (بار 1.03)	95 رطلاً/بوصة مربعة (بار 6.55)
FPSR2153M3F140	15 رطل/بوصة مربعة، مرشح PSR2، سن حلزوني أمريكي ذكر 3/4 بوصة x سن حلزوني أمريكي أنثى 3/4 بوصة، مصفاة 140 شبكة	100	0.5 - 15 جالون/دقيقة (114 - 3407 لتر/ساعة)	15 رطل/بوصة مربعة (بار 1.03)	95 رطلاً/بوصة مربعة (بار 6.55)
FPSR2203M3F120	20 رطل/بوصة مربعة، مرشح PSR2، سن حلزوني أمريكي ذكر 3/4 بوصة x سن حلزوني أمريكي أنثى 3/4 بوصة، مصفاة 120 شبكة	125	0.5 - 15 جالون/دقيقة (114 - 3407 لتر/ساعة)	20 رطل/بوصة مربعة (بار 1.38)	100 رطلاً/بوصة مربعة (بار 6.89)
FPSR2203M3F140	20 رطل/بوصة مربعة، مرشح PSR2، سن حلزوني أمريكي ذكر 3/4 بوصة x سن حلزوني أمريكي أنثى 3/4 بوصة، مصفاة 140 شبكة	100	0.5 - 15 جالون/دقيقة (114 - 3407 لتر/ساعة)	20 رطل/بوصة مربعة (بار 1.38)	100 رطلاً/بوصة مربعة (بار 6.89)

طرازات مظلة مصممة للاستخدام مع أنظمة التنقيط.

يحافظ منظم الضغط على ضغط التشغيل المحدد مسبقاً، بشرط أن يكون الضغط الداخل أعلى من الضغط الخارج المتوقع بمقدار 5 رطل/بوصة مربعة (0.34 بار) على الأقل، ومعدل تدفق مياه لا يزيد عن 11 جالون/دقيقة (2498 لتر/ساعة)، دون أن يتجاوز الحد الأقصى للضغط الداخل كما هو موضح أعلاه. تحتاج التدفقات الأعلى إلى ضغط داخل إضافي؛ لتحفيز المنظم. وعندما يزيد التدفق عن 11 جالون/دقيقة (2498 لتر/ساعة)، يجب أن يكون الضغط الداخل أعلى من الضغط الخارج المتوقع بمقدار 9 رطل/بوصة مربعة (0.62 بار) على الأقل، دون أن يتجاوز الحد الأقصى للضغط الداخل كما هو موضح أعلاه.

يجب تثبيت منظمات الضغط في اتجاه خروج التيار لمحابس الإغلاق دائماً.
يوصى باستخدامه في الأماكن المفتوحة فقط. غير معتمد من منظمة NSF.

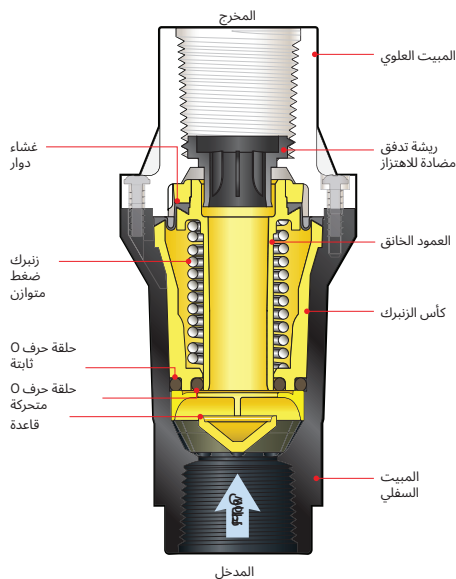


PMR-MF PRESSURE-MASTER REGULATOR® متوسط التدفق

Senninger PMR-MF (منظم الضغط الرئيسي متوسط التدفق) مثالي للتركيبات التي تتطلب تدفقات متوسطة. يمكن تركيبه فوق الأرض أو تحت الأرض، ويستخدم في التركيبات الثابتة، وأنظمة الري بالتنقيط، وأنظمة ري الكميات القليلة، ومناسب كذلك مع أنظمة الري المحوري المركزي.



مواصفات المنتج	
نطاق	2 - 20 جالون/دقيقة (454 - 4542 لتر/ساعة)
المُحدد مسبقًا	6 - 60 رطل/بوصة مربعة (0.41 - 4.14 بار)



الميزات

- يحافظ على ضغط خارج ثابت محدد مسبقًا، في حين يعالج الضغط الداخلي المتغير
- مقاسات المدخل: سن حلزوني أمريكي أنثى 3/4 بوصة، وسن حلزوني أمريكي أنثى 1 بوصة، وسن حلزوني بريطاني أنثى 1 بوصة
- مقاس المخرج: سن حلزوني أمريكي أنثى 3/4 بوصة، وسن حلزوني أمريكي أنثى 1 بوصة، وسن حلزوني بريطاني أنثى 1 بوصة
- الطرازات المتاحة: 6 رطل/بوصة مربعة (0.41 بار)، 10 رطل/بوصة مربعة (0.69 بار)، 12 رطل/بوصة مربعة (0.83 بار)، 15 رطل/بوصة مربعة (1.03 بار)، 20 رطل/بوصة مربعة (1.38 بار)، 25 رطل/بوصة مربعة (1.72 بار)، 30 رطل/بوصة مربعة (2.07 بار)، 35 رطل/بوصة مربعة (2.41 بار)، 40 رطل/بوصة مربعة (2.76 بار)، 50 رطل/بوصة مربعة (3.45 بار)، 60 رطل/بوصة مربعة (4.14 بار)
- نسبة تباطؤ وفاق احتكاك منخفضة للغاية
- تم اختباره بالضغط؛ للتأكد من دقته
- ضمان لمدة عامين على المواد والصناعة والأداء

تحذير:

لا تفكك منظم الضغط الرئيسي متوسط التدفق. يحتوي كل منظم من منظمات الضغط PMR-MF على زنبرك مضغوط، وقد يتسبب في إصابات عند فكه. من فضلك، أطلب من التاجر إعادة منظمات PMR-MF إلى المصنع؛ للإصلاح.

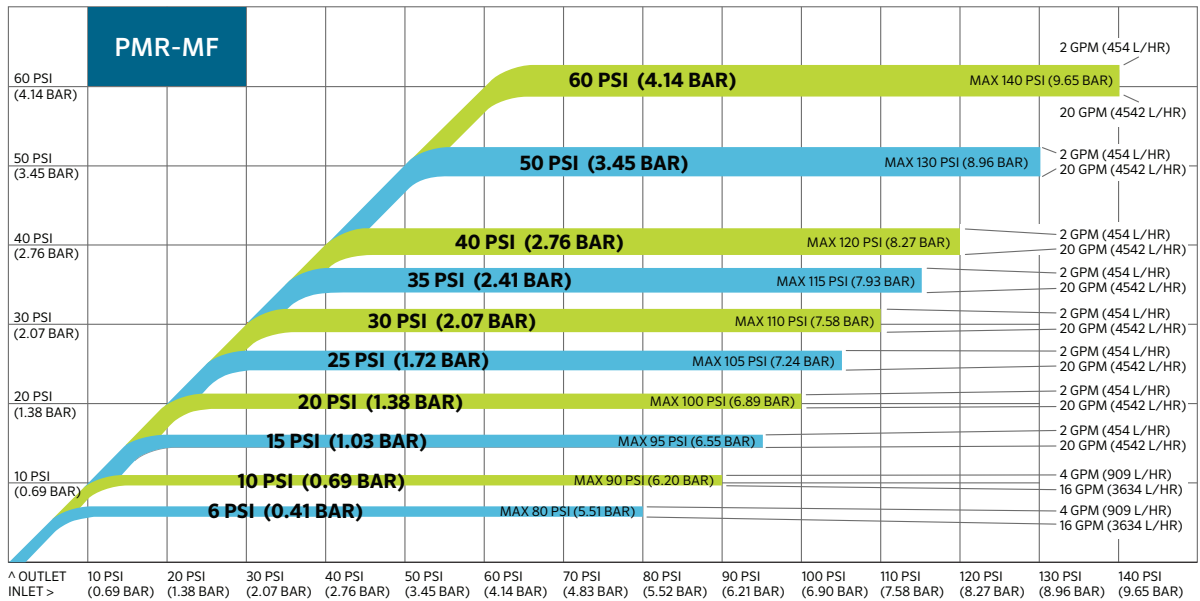
PMR-MF PRESSURE-MASTER REGULATOR®

متوسط التدفق

طرازات PMR-MF	الوصف	مخرج محدد مسبقاً ضغط	الحد الأقصى للضغط المُحدد مسبقاً	نطاق التدفق
PMR06MF3F3FV	6 رطل / بوصة مربعة، مدخل بسن حلزوني أمريكي أنثى ¼ بوصة، مخرج بسن حلزوني أمريكي أنثى ¼ بوصة، ريشة تدفق	6 رطل / بوصة مربعة (0.41 بار)	80 رطل / بوصة مربعة (5.51 بار)	4 - 16 جالون / دقيقة (909 - 3634 لتر / ساعة)
PMR10MF3F3FV	10 رطل / بوصة مربعة، مدخل بسن حلزوني أمريكي أنثى ¼ بوصة، مخرج بسن حلزوني أمريكي أنثى ¼ بوصة، ريشة تدفق	10 رطل / بوصة مربعة (0.69 بار)	90 رطل / بوصة مربعة (6.20 بار)	4 - 16 جالون / دقيقة (909 - 3634 لتر / ساعة)
PMR12MF3F3FV	12 رطل / بوصة مربعة، مدخل بسن حلزوني أمريكي أنثى ¼ بوصة، مخرج بسن حلزوني أمريكي أنثى ¼ بوصة، ريشة تدفق	12 رطل / بوصة مربعة (0.83 بار)	90 رطل / بوصة مربعة (6.20 بار)	2 - 20 جالون / دقيقة (454 - 4542 لتر / ساعة)
PMR15MF3F3FV	15 رطل / بوصة مربعة، مدخل بسن حلزوني أمريكي أنثى ¼ بوصة، مخرج بسن حلزوني أمريكي أنثى ¼ بوصة، ريشة تدفق	15 رطل / بوصة مربعة (1.03 بار)	95 رطل / بوصة مربعة (6.55 بار)	2 - 20 جالون / دقيقة (454 - 4542 لتر / ساعة)
PMR20MF3F3FV	20 رطل / بوصة مربعة، مدخل بسن حلزوني أمريكي أنثى ¼ بوصة، مخرج بسن حلزوني أمريكي أنثى ¼ بوصة، ريشة تدفق	20 رطل / بوصة مربعة (1.38 بار)	100 رطل / بوصة مربعة (6.89 بار)	2 - 20 جالون / دقيقة (454 - 4542 لتر / ساعة)
PMR25MF3F3FV	25 رطل / بوصة مربعة، مدخل بسن حلزوني أمريكي أنثى ¼ بوصة، مخرج بسن حلزوني أمريكي أنثى ¼ بوصة، ريشة تدفق	25 رطل / بوصة مربعة (1.72 بار)	105 رطل / بوصة مربعة (7.24 بار)	2 - 20 جالون / دقيقة (454 - 4542 لتر / ساعة)
PMR30MF3F3FV	30 رطل / بوصة مربعة، مدخل بسن حلزوني أمريكي أنثى ¼ بوصة، مخرج بسن حلزوني أمريكي أنثى ¼ بوصة، ريشة تدفق	30 رطل / بوصة مربعة (2.07 بار)	110 رطل / بوصة مربعة (7.58 بار)	2 - 20 جالون / دقيقة (454 - 4542 لتر / ساعة)
PMR35MF3F3FV	35 رطل / بوصة مربعة، مدخل بسن حلزوني أمريكي أنثى ¼ بوصة، مخرج بسن حلزوني أمريكي أنثى ¼ بوصة، ريشة تدفق	35 رطل / بوصة مربعة (2.41 بار)	115 رطل / بوصة مربعة (7.93 بار)	2 - 20 جالون / دقيقة (454 - 4542 لتر / ساعة)
PMR40MF3F3FV	40 رطل / بوصة مربعة، مدخل بسن حلزوني أمريكي أنثى ¼ بوصة، مخرج بسن حلزوني أمريكي أنثى ¼ بوصة، ريشة تدفق	40 رطل / بوصة مربعة (2.76 بار)	120 رطل / بوصة مربعة (8.27 بار)	2 - 20 جالون / دقيقة (454 - 4542 لتر / ساعة)
PMR50MF3F3FV	50 رطل / بوصة مربعة، مدخل بسن حلزوني أمريكي أنثى ¼ بوصة، مخرج بسن حلزوني أمريكي أنثى ¼ بوصة، ريشة تدفق	50 رطل / بوصة مربعة (3.45 بار)	130 رطل / بوصة مربعة (8.96 بار)	2 - 20 جالون / دقيقة (454 - 4542 لتر / ساعة)
PMR60MF3F3FV	60 رطل / بوصة مربعة، مدخل بسن حلزوني أمريكي أنثى ¼ بوصة، مخرج بسن حلزوني أمريكي أنثى ¼ بوصة، ريشة تدفق	60 رطل / بوصة مربعة (4.14 بار)	140 رطل / بوصة مربعة (9.65 بار)	2 - 20 جالون / دقيقة (454 - 4542 لتر / ساعة)

في حالة طراز وصلة السن الحلزوني الأمريكي الأنثى 1 بوصة x سن حلزوني أمريكي أنثى 1 بوصة، استخدم رقم القطعة التالي، بعد استبدال xx بقيمة الضغط الخارج المحدد مسبقاً أعلاه - PMRxxMF4FB4FV في حالة طراز وصلة السن الحلزوني البريطاني الأنثى 1 بوصة x سن حلزوني بريطاني أنثى 1 بوصة، استخدم رقم القطعة التالي، بعد استبدال xx بقيمة الضغط الخارج المحدد مسبقاً أعلاه - PMRxxMF4FB4FV

يحافظ منظم الضغط على قوة الضغط المحددة مسبقاً، بشرط أن يكون الضغط الداخل أعلى من الضغط الخارج المتوقع بمقدار 5 رطل / بوصة مربعة (0.34 بار) على الأقل، لكن دون أن يتجاوز الحد الأقصى للضغط الداخل كما هو موضح في هذا الجدول. يجب تثبيت منظمات الضغط في اتجاه خروج التيار لمحابس الإغلاق دائماً. يوصى باستخدامه في الأماكن المفتوحة فقط. غير معتمد من منظمة NSF.



يُصمَّم كل منظم من منظمات الضغط ليعمل عند حد أدنى وحد أقصى من الضغط الداخل، ومدى محدد للتدفق. ويوضح منحني أداء المنظم هذا كيفية أداء PMR-MF خلال نطاق من الضغوط والتدفقات الداخلة.

يمثل المحور X الضغط الخارج، في حين يمثل المحور Y الضغط الداخل. في هذا الشكل البياني، يعرض الشريط الخاص بالطراز 30 رطل / بوصة مربعة (2.07 بار) الأداء عند تدفقات مختلفة. عند أول تدفق (4 جالون / دقيقة أو 909 لتر / ساعة)، يحافظ المنظم على ضغط خارج فعلي أعلى قليلاً من 30 رطل / بوصة مربعة (2.07 بار). في المقابل، عند أعلى تدفق (16 جالون / دقيقة أو 3634 لتر / ساعة)، يكون الضغط الخارج الفعلي أقل بقليل من 30 رطل / بوصة مربعة (2.07 بار).*

*المصدر: Rogers, Shaw, Pragada, & Alam, 2010.

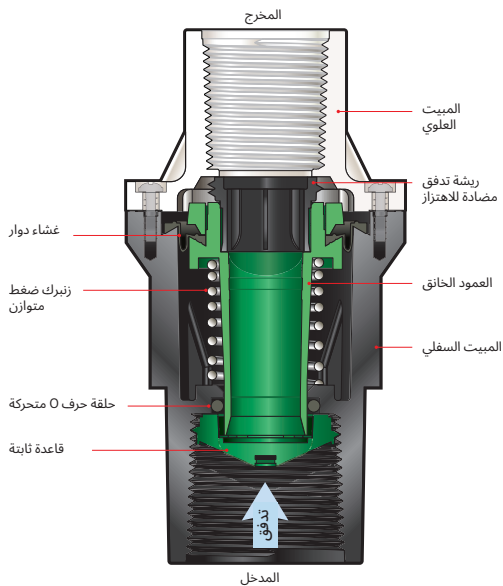


منظم الضغط PR-HF عالي التدفق

منظم الضغط PR-HF عالي التدفق من Senninger مثالي في حالة التركيبات التي تحتاج إلى تدفقات عالية. يمكن تركيبه فوق الأرض أو تحت الأرض، ويستخدم في التركيبات الثابتة، وأنظمة الري بالتنقيط، وأنظمة ري الكميات القليلة.



مواصفات المنتج	
نطاق	10 - 32 جالون/دقيقة (2271 - 7268 لتر/ساعة)
المُحدد مسبقًا	10 - 50 رطل/بوصة مربعة (0.69 - 3.45 بار)



الميزات

- يحافظ على ضغط خارج ثابت محدد مسبقًا، في حين يعالج الضغط الداخل المتغير
- مقاسات المدخل: سن حلزوني أمريكي أنثى 1/4-1 بوصة، وسن حلزوني بريطاني أنثى 1/4-1 بوصة
- مقاس المخرج: سن حلزوني أمريكي أنثى 1/4-1 بوصة، وسن حلزوني بريطاني أنثى 1/4-1 بوصة
- الطرازات المتاحة: 10 رطل/بوصة مربعة (0.69 بار)، 15 رطل/بوصة مربعة (1.03 بار)، 20 رطل/بوصة مربعة (1.38 بار)، 25 رطل/بوصة مربعة (1.72 بار)، 30 رطل/بوصة مربعة (2.07 بار)، 40 رطل/بوصة مربعة (2.76 بار)، 50 رطل/بوصة مربعة (3.45 بار)
- نسبة تباطؤ وفاق احتكاك منخفضة للغاية
- تم اختياره بالضغط؛ للتأكد من دقته
- ضمان لمدة عامين على المواد، والصناعة، والأداء

تحذير:

لا تفكك منظم الضغط عالي التدفق. يحتوي كل منظم من منظمات الضغط PR-HF على زنيك مضغوط، وقد يتسبب في إصابات عند فكه. من فضلك، أطلب من التاجر إعادة منظمات PR-HF إلى المصنع؛ للإصلاح.

منظم الضغط PR-HF عالي التدفق

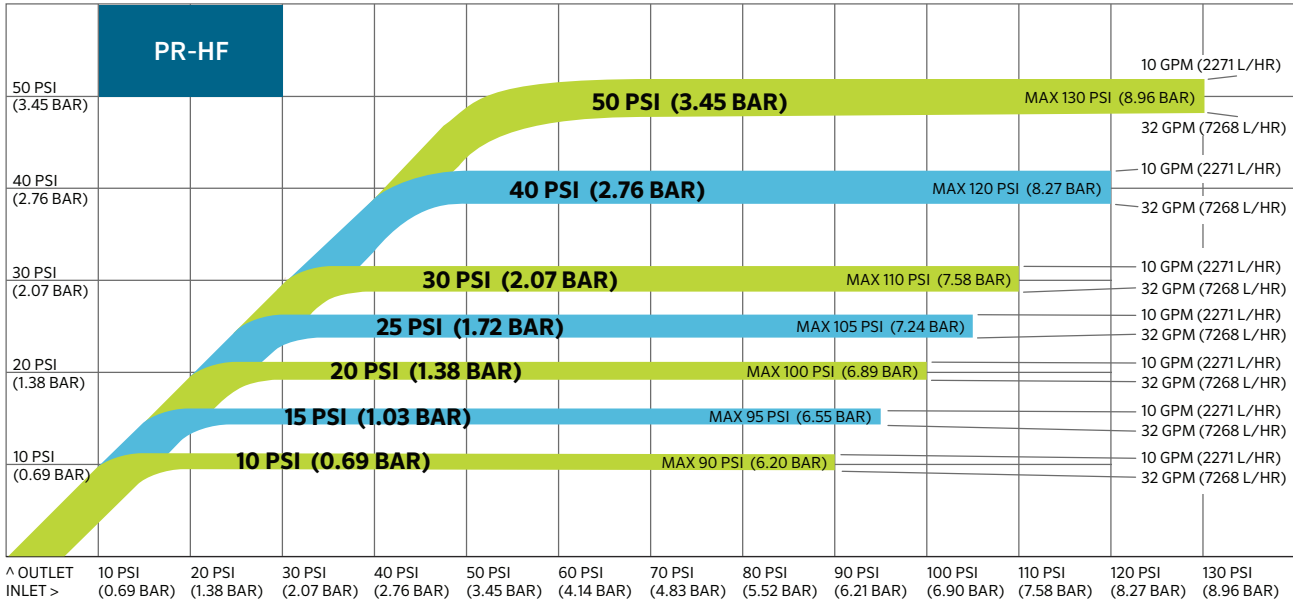
طرازات PR-HF	الوصف	مخرج محدد مسبقاً ضغط	الحد الأقصى للضغط المُحدد مسبقاً	نطاق التدفق
PR10HF5F4FV	10 رطل/بوصة مربعة، مدخل بسن حلزوني أمريكي أنثى 1/4 بوصة، مخرج بسن حلزوني أمريكي أنثى 1 بوصة	10 رطل/بوصة مربعة (0.69 بار)	90 رطل/بوصة مربعة (6.20 بار)	10 - 32 جالون/دقيقة (2271 - 7268 لتر/ساعة)
PR15HF5F4FV	15 رطل/بوصة مربعة، مدخل بسن حلزوني أمريكي أنثى 1/4 بوصة، مخرج بسن حلزوني أمريكي أنثى 1 بوصة	15 رطل/بوصة مربعة (1.03 بار)	95 رطل/بوصة مربعة (6.55 بار)	10 - 32 جالون/دقيقة (2271 - 7268 لتر/ساعة)
PR20HF5F4FV	20 رطل/بوصة مربعة، مدخل بسن حلزوني أمريكي أنثى 1/4 بوصة، مخرج بسن حلزوني أمريكي أنثى 1 بوصة	20 رطل/بوصة مربعة (1.38 بار)	100 رطل/بوصة مربعة (6.89 بار)	10 - 32 جالون/دقيقة (2271 - 7268 لتر/ساعة)
PR25HF5F4FV	25 رطل/بوصة مربعة، مدخل بسن حلزوني أمريكي أنثى 1/4 بوصة، مخرج بسن حلزوني أمريكي أنثى 1 بوصة	25 رطل/بوصة مربعة (1.72 بار)	105 رطل/بوصة مربعة (7.24 بار)	10 - 32 جالون/دقيقة (2271 - 7268 لتر/ساعة)
PR30HF5F4FV	30 رطل/بوصة مربعة، مدخل بسن حلزوني أمريكي أنثى 1/4 بوصة، مخرج بسن حلزوني أمريكي أنثى 1 بوصة	30 رطل/بوصة مربعة (2.07 بار)	110 رطل/بوصة مربعة (7.58 بار)	10 - 32 جالون/دقيقة (2271 - 7268 لتر/ساعة)
PR40HF5F4FV	40 رطل/بوصة مربعة، مدخل بسن حلزوني أمريكي أنثى 1/4 بوصة، مخرج بسن حلزوني أمريكي أنثى 1 بوصة	40 رطل/بوصة مربعة (2.76 بار)	120 رطل/بوصة مربعة (8.27 بار)	10 - 32 جالون/دقيقة (2271 - 7268 لتر/ساعة)
PR50HF5F4FV	50 رطل/بوصة مربعة، مدخل بسن حلزوني أمريكي أنثى 1/4 بوصة، مخرج بسن حلزوني أمريكي أنثى 1 بوصة	50 رطل/بوصة مربعة (3.45 بار)	130 رطل/بوصة مربعة (8.96 بار)	10 - 32 جالون/دقيقة (2271 - 7268 لتر/ساعة)

في حالة طراز وصلة السن الحلزوني الأمريكي الأنثى 1-1/4 بوصة × سن حلزوني أمريكي أنثى 1-1/4 بوصة، استخدم رقم القطعة التالي، بعد استبدال xx بقيمة الضغط الخارج المحدد مسبقاً أعلاه - **PRxxHF5F5FV**

في حالة طراز وصلة السن الحلزوني البريطاني الأنثى 1-1/4 بوصة × سن حلزوني بريطاني أنثى 1 بوصة، استخدم رقم القطعة التالي، بعد استبدال xx بقيمة الضغط الخارج المحدد مسبقاً أعلاه - **PRxxHF5FB4FBV**

في حالة طراز وصلة السن الحلزوني البريطاني الأنثى 1-1/4 بوصة × سن حلزوني بريطاني أنثى 1-1/4 بوصة، استخدم رقم القطعة التالي، بعد استبدال xx بقيمة الضغط الخارج المحدد مسبقاً أعلاه - **PRxxHF5FB5FBV**

يحافظ منظم الضغط على قوة الضغط المحددة مسبقاً، بشرط أن يكون الضغط الداخل أعلى من الضغط الخارج المتوقع بمقدار 5 رطل/بوصة مربعة (0.34 بار) على الأقل، لكن دون أن يتجاوز الحد الأقصى للضغط الداخل كما هو موضح في هذا الجدول. يجب تثبيت منظمات الضغط في اتجاه خروج التيار لمحابس الإغلاق دائماً. يوصى باستخدامه في الأماكن المفتوحة فقط. غير معتمد من منظمة NSF.



يُصمَّم كل منظم من منظمات الضغط ليعمل عند حد أدنى وحد أقصى من الضغط الداخل، ومدى محدد للتدفق. ويوضح منحني أداء المنظم هذا كيفية أداء PR-HF خلال نطاق من الضغوط والتدفقات الداخلة.

يمثل المحور Y الضغط الخارج، في حين يمثل المحور X الضغط الداخل. في هذا الشكل البياني، يعرض الشريط الخاص بالطراز 30 رطل/بوصة مربعة (2.07 بار) الأداء عند تدفقات مختلفة. عند أقل تدفق (10 جالون/دقيقة أو 2271 لتر/ساعة)، يحافظ المنظم على ضغط خارج فعلي أعلى قليلاً من 30 رطل/بوصة مربعة (2.07 بار). في المقابل، عند أعلى تدفق (32 جالون/دقيقة أو 7268 لتر/ساعة)، يكون الضغط الخارج الفعلي أقل قليلاً من 30 رطل/بوصة مربعة (2.07 بار).*

*المصدر: Rogers, Shaw, Pragada, & Alam, 2010.

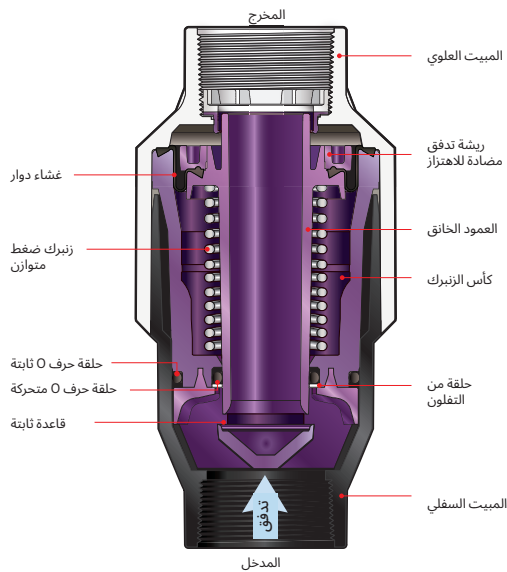


منظم الضغط الفائق PRU

صُمِّمَ منظمُ الضغط الفائق (PRU) من Senninger للتعامل مع التدفقات العالية. فتحتي الداخل والخارج به مقياس بوصتين؛ يعلنان منه خيارًا مثاليًا للتحكم الدقيق في ضغط رشاش بمفرده، أو ضغط قطاع ري بأكمله، كما يناسب حجمه الصغير التركيب داخل صندوق المحابس.



مواصفات المنتج	
نطاق	20 - 100 جالون/دقيقة (4542 - 22713 لتر/ساعة)
المُحدد مسبقًا	10 - 60 رطل/بوصة مربعة (0.69 - 4.14 بار)



الميزات

- يحافظ على ضغط خارج ثابت محدد مسبقًا، في حين يعالج الضغط الداخل المتغير
- مقاسات المدخل: سن حلزوني أمريكي أنثى 2 بوصة، وسن حلزوني بريطاني أنثى 2 بوصة
- مقاس المخرج: سن حلزوني أمريكي أنثى 2 بوصة، وسن حلزوني بريطاني أنثى 2 بوصة
- الطرازات المتاحة: 10 رطل/بوصة مربعة (0.69 بار)، 15 رطل/بوصة مربعة (1.03 بار)، 20 رطل/بوصة مربعة (1.38 بار)، 25 رطل/بوصة مربعة (1.72 بار)، 30 رطل/بوصة مربعة (2.07 بار)، 40 رطل/بوصة مربعة (2.76 بار)، 50 رطل/بوصة مربعة (3.45 بار)
- نسبة تباطؤ وفاق احتكاك منخفضة للغاية
- تم اختباره بالضغط؛ للتأكد من دقته
- ضمان لمدة عامين على المواد والصناعة والأداء

PRU منظم الضغط الفائق

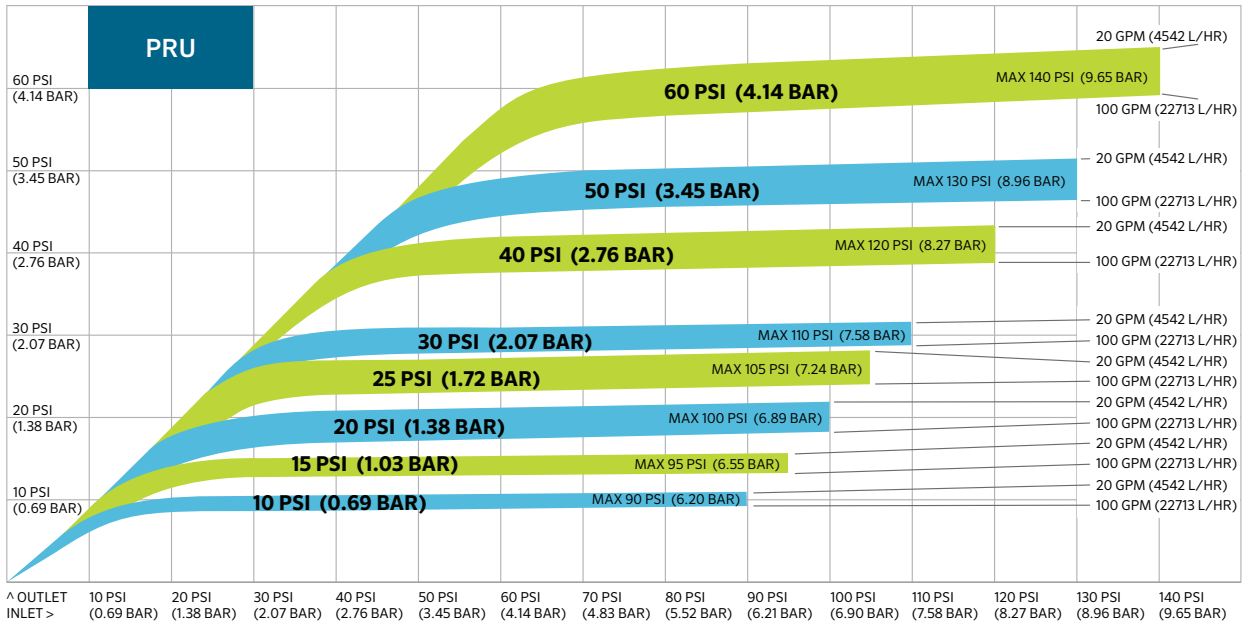
طرازات PRU	الوصف	مخرج محدد مسبقاً ضغط	الحد الأقصى للضغط المُحدد مسبقاً	نطاق التدفق
PRU108F8F	10 رطل / بوصة مربعة، مدخل بسن حلزوني أمريكي أنثى 2 بوصة، مخرج بسن حلزوني أمريكي أنثى 2 بوصة	10 رطل / بوصة مربعة (0.69 بار)	90 رطل / بوصة مربعة (6.20 بار)	20 - 100 جالون / دقيقة (22713 - 4542 لتر / ساعة)
PRU158F8F	15 رطل / بوصة مربعة، مدخل بسن حلزوني أمريكي أنثى 2 بوصة، مخرج بسن حلزوني أمريكي أنثى 2 بوصة	15 رطل / بوصة مربعة (1.03 بار)	95 رطل / بوصة مربعة (6.55 بار)	20 - 100 جالون / دقيقة (22713 - 4542 لتر / ساعة)
PRU208F8F	20 رطل / بوصة مربعة، مدخل بسن حلزوني أمريكي أنثى 2 بوصة، مخرج بسن حلزوني أمريكي أنثى 2 بوصة	20 رطل / بوصة مربعة (1.38 بار)	100 رطل / بوصة مربعة (6.89 بار)	20 - 100 جالون / دقيقة (22713 - 4542 لتر / ساعة)
PRU258F8F	25 رطل / بوصة مربعة، مدخل بسن حلزوني أمريكي أنثى 2 بوصة، مخرج بسن حلزوني أمريكي أنثى 2 بوصة	25 رطل / بوصة مربعة (1.72 بار)	105 رطل / بوصة مربعة (7.24 بار)	20 - 100 جالون / دقيقة (22713 - 4542 لتر / ساعة)
PRU308F8F	30 رطل / بوصة مربعة، مدخل بسن حلزوني أمريكي أنثى 2 بوصة، مخرج بسن حلزوني أمريكي أنثى 2 بوصة	30 رطل / بوصة مربعة (2.07 بار)	110 رطل / بوصة مربعة (7.58 بار)	20 - 100 جالون / دقيقة (22713 - 4542 لتر / ساعة)
PRU408F8F	40 رطل / بوصة مربعة، مدخل بسن حلزوني أمريكي أنثى 2 بوصة، مخرج بسن حلزوني أمريكي أنثى 2 بوصة	40 رطل / بوصة مربعة (2.76 بار)	120 رطل / بوصة مربعة (8.27 بار)	20 - 100 جالون / دقيقة (22713 - 4542 لتر / ساعة)
PRU508F8F	50 رطل / بوصة مربعة، مدخل بسن حلزوني أمريكي أنثى 2 بوصة، مخرج بسن حلزوني أمريكي أنثى 2 بوصة	50 رطل / بوصة مربعة (3.45 بار)	130 رطل / بوصة مربعة (8.96 بار)	20 - 100 جالون / دقيقة (22713 - 4542 لتر / ساعة)
PRU608F8F	60 رطل / بوصة مربعة، مدخل بسن حلزوني أمريكي أنثى 2 بوصة، مخرج بسن حلزوني أمريكي أنثى 2 بوصة	60 رطل / بوصة مربعة (4.14 بار)	140 رطل / بوصة مربعة (9.65 بار)	20 - 100 جالون / دقيقة (22713 - 4542 لتر / ساعة)

في حالة طراز وصلة السن الحلزوني البريطاني الأثني 2 بوصة × سن حلزوني بريطاني أنثى 2 بوصة، استخدم رقم القطعة التالي، بعد استبدال xx بقيمة الضغط الخارج المحدد مسبقاً أعلاه - PRUxx8FB8FBV

يحافظ منظم الضغط على قوة الضغط المحددة مسبقاً، بشرط أن يكون الضغط الداخل أعلى من الضغط الخارج المتوقع بمقدار 5 رطل / بوصة مربعة (0.34 بار) على الأقل، لكن دون أن يتجاوز الحد الأقصى للضغط الداخل كما هو موضح في هذا الجدول.

يجب تثبيت منظمات الضغط في اتجاه خروج التيار لمحابس الإغلاق دائماً.

يوصى باستخدامه في الأماكن المفتوحة فقط. غير معتمد من منظمة NSF.



يُصمَّم كل منظم من منظمات الضغط ليعمل عند حد أدنى وحد أقصى من الضغط الداخل، ومدى محدد للتدفق. ويوضح منحني أداء المنظم هذا كيفية أداء PRU خلال نطاق من الضغوط والتدفقات الداخلة.

يمثل المحور Y الضغط الخارج، في حين يمثل المحور X الضغط الداخل. في هذا الشكل البياني، يعرض الشريط الخاص بالطراز 30 رطل / بوصة مربعة (2.07 بار) الأداء عند تدفقات مختلفة. عند أقل تدفق (20 جالون / دقيقة أو 4542 لتر / ساعة)، يحافظ المنظم على ضغط خارج فعلي أعلى قليلاً من 30 رطل / بوصة مربعة (2.07 بار). في المقابل، عند أعلى تدفق (100 جالون / دقيقة أو 22713 لتر / ساعة)، يكون الضغط الخارج الفعلي أقل قليلاً من 30 رطل / بوصة مربعة (2.07 بار)*.

*المصدر: Rogers, Shaw, Pragada, & Alam, 2010.

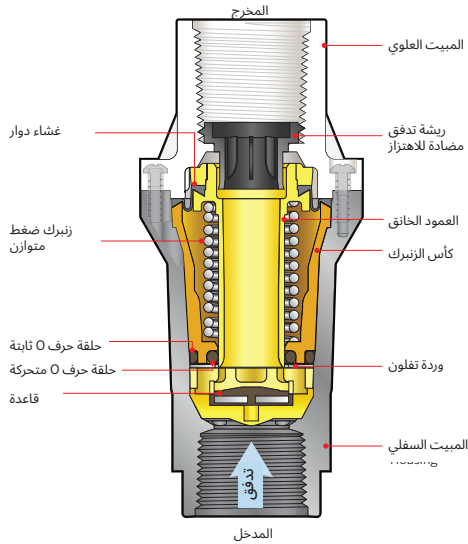


صمام حد تنظيم الضغط PRLV

صُمِّمَ صمام حد تنظيم الضغط (PRLV) من Senninger؛ ليستخدم بدلاً من منظم ضغط الماء القياسي؛ للحد من ضغط المياه الساكنة (حالة عدم التدفق) عند استخدام صمام الإغلاق في جهة اتجاه التدفق عند نقطة التنظيم.



مواصفات المنتج	
نطاق	حتى 18 جالون/دقيقة (حتى 4088 لتر/ساعة)
المُحدد مسبقًا	10 - 60 رطل/بوصة مربعة (0.69 - 4.14 بار)



الميزات

- يحد الضغط في اتجاه خروج التيار؛ كي لا يزيد عن معدل الضغط المنظم أثناء سكون المياه (حالة عدم التدفق) بأكثر من 15 رطل/بوصة مربعة (1.03 بار)
- مقاسات المدخل: سن حلزوني أمريكي أنثى 3/4 بوصة، وسن حلزوني أمريكي أنثى 1 بوصة
- مقاس المخرج: سن حلزوني أمريكي أنثى 3/4 بوصة، وسن حلزوني أمريكي أنثى 1 بوصة
- الموديلات المتوفرة: 10 رطل/بوصة مربعة (0.69 بار)، 15 رطل/بوصة مربعة (1.03 بار)، 20 رطل/بوصة مربعة (1.38 بار)، 30 رطل/بوصة مربعة (2.07 بار)، 40 رطل/بوصة مربعة (2.76 بار)، و50 رطل/بوصة مربعة (3.45 بار)
- نسبة تباطؤ وفاق احتكاك منخفضة للغاية
- تم اختياره بالضغط؛ للتأكد من دقته
- ضمان لمدة عام على المواد والصناعة والأداء

ملاحظات التصميم

نظرًا لأن صمام حد تنظيم الضغط مصمم ليعمل مع المياه النظيفة؛ يوصى باستخدام مرشح أعلى جميع صمامات PRLV. يجب أن تكون المرشحات 100 شبكة أو أدق، وأن يكون معدل التدفق لها يصل إلى 15 جالون/دقيقة (3407 لتر/ساعة)، وألا يزيد فاقد الاحتكاك الداخلي بها عن 5 رطل/بوصة مربعة (0.34 بار).

إذا كانت جميع صمامات الإغلاق عند نقطة التنظيم موجودة جهة المنبع، من المستحسن استخدام منظم ضغط Senninger بدلاً من PRLV.

تحذير:

لا تفكك صمام حد تنظيم الضغط. يحتوي كل صمام PRLV على زنبرك مضغوط، وقد يتسبب في إصابات عند فكه. من فضلك، اطلب من التاجر إعادة صمامات PRLV إلى المصنع لإصلاحها.

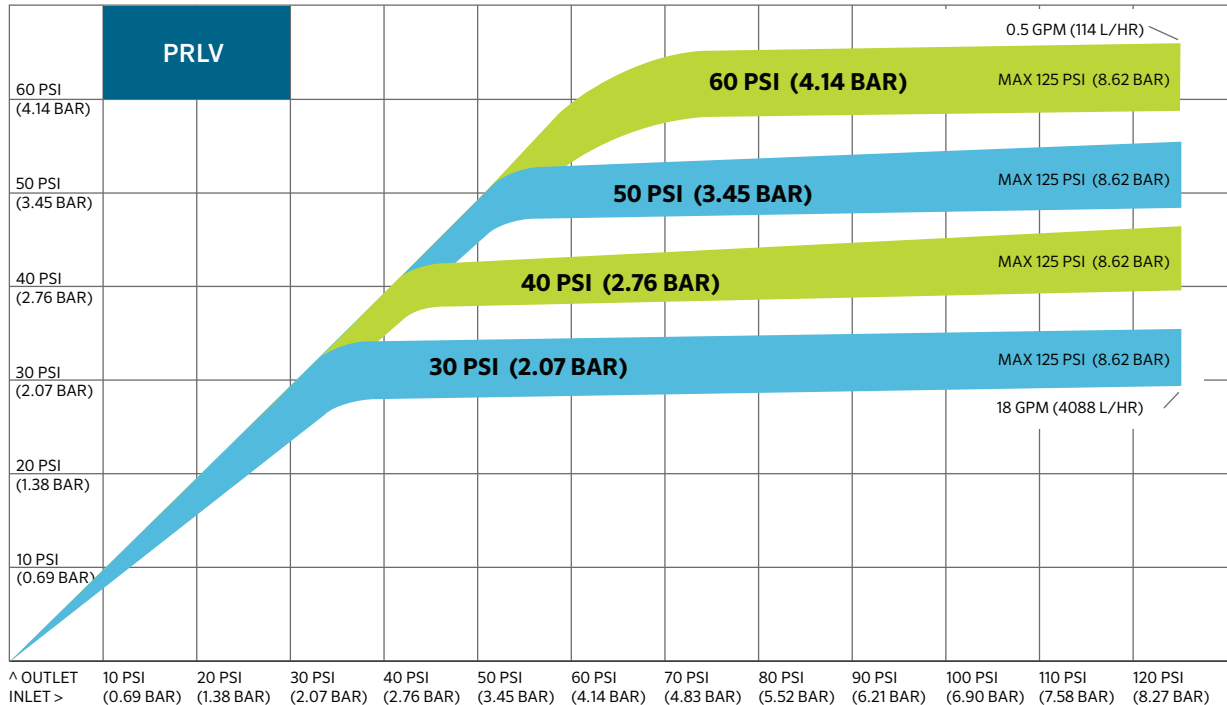
صمام حد تنظيم الضغط PRLV

طرازات PRLV	الوصف	مخرج محدد مسبقاً ضغط	الحد الأقصى للضغط المُحدد مسبقاً	نطاق التدفق
PRLV10MF3F3FV	10 رطل/بوصة مربعة، مدخل سن حلزوني أمريكي أنثى 3/4 بوصة، مخرج سن حلزوني أمريكي أنثى 3/4 بوصة	10 رطل/بوصة مربعة (0.69 بار)	125 رطل/بوصة مربعة (8.62 بار)	حتى 18 جالون/دقيقة (حتى 4088 لتر/ساعة)
PRLV15MF3F3FV	15 رطل/بوصة مربعة، مدخل سن حلزوني أمريكي أنثى 3/4 بوصة، مخرج سن حلزوني أمريكي أنثى 3/4 بوصة	15 رطل/بوصة مربعة (1.03 بار)	125 رطل/بوصة مربعة (8.62 بار)	حتى 18 جالون/دقيقة (حتى 4088 لتر/ساعة)
PRLV20MF3F3FV	20 رطل/بوصة مربعة، مدخل سن حلزوني أمريكي أنثى 3/4 بوصة، مخرج سن حلزوني أمريكي أنثى 3/4 بوصة	20 رطل/بوصة مربعة (1.38 بار)	125 رطل/بوصة مربعة (8.62 بار)	حتى 18 جالون/دقيقة (حتى 4088 لتر/ساعة)
PRLV30MF3F3FV	30 رطل/بوصة مربعة، مدخل سن حلزوني أمريكي أنثى 3/4 بوصة، مخرج سن حلزوني أمريكي أنثى 3/4 بوصة	30 رطل/بوصة مربعة (2.07 بار)	125 رطل/بوصة مربعة (8.62 بار)	حتى 18 جالون/دقيقة (حتى 4088 لتر/ساعة)
PRLV40MF3F3FV	40 رطل/بوصة مربعة، مدخل سن حلزوني أمريكي أنثى 3/4 بوصة، مخرج سن حلزوني أمريكي أنثى 3/4 بوصة	40 رطل/بوصة مربعة (2.76 بار)	125 رطل/بوصة مربعة (8.62 بار)	حتى 18 جالون/دقيقة (حتى 4088 لتر/ساعة)
PRLV50MF3F3FV	50 رطل/بوصة مربعة، مدخل سن حلزوني أمريكي أنثى 3/4 بوصة، مخرج سن حلزوني أمريكي أنثى 3/4 بوصة	50 رطل/بوصة مربعة (3.45 بار)	125 رطل/بوصة مربعة (8.62 بار)	حتى 18 جالون/دقيقة (حتى 4088 لتر/ساعة)
PRLV60MF3F3FV	60 رطل/بوصة مربعة، مدخل سن حلزوني أمريكي أنثى 3/4 بوصة، مخرج سن حلزوني أمريكي أنثى 3/4 بوصة	60 رطل/بوصة مربعة (4.14 بار)	125 رطل/بوصة مربعة (8.62 بار)	حتى 18 جالون/دقيقة (حتى 4088 لتر/ساعة)

في حالة طراز وصلة السن الحلزوني الأمريكي الأنثى 1 بوصة x سن حلزوني أمريكي أنثى 1 بوصة، استخدم رقم القطعة التالي، بعد استبدال xx بقيمة الضغط الخارج المحدد مسبقاً أعلاه - PRLVxxMF4F4FV

يحد صمام PRLV الضغط في اتجاه خروج التيار؛ بحيث لا يزيد عن معدل الضغط المنظم أثناء سكون المياه (في حالة عدم التدفق) بأكثر من 15 رطل/بوصة مربعة (1.03 بار).

يوصى باستخدامه في الأماكن المفتوحة فقط. غير معتمد من منظمة NSF.



صُمِّمَت صمامات الحد المنظمة للضغط لتعمل عند حد أدنى وحد أقصى من الضغط الداخل، ومدى محدد للتدفق. يوضح منحنى أداء المنظم هذا كيفية أداء PRLV خلال نطاق من الضغوط الداخلة والتدفقات.

يمثل المحور Y الضغط الخارج، في حين يمثل المحور X الضغط الداخل. في هذا الشكل البياني، يعرض الشريط الخاص بالطراز 30 رطل/بوصة مربعة (2.07 بار) الأداء عند تدفقات مختلفة. عند أقل تدفق (0.5 جالون/دقيقة أو 114 لتر/ساعة)، يحافظ المنظم على ضغط خارج فعلي أعلى قليلاً من 30 رطل/بوصة مربعة (2.07 بار). في المقابل، عند أعلى تدفق (18 جالون/دقيقة أو 4088 لتر/ساعة)، يكون الضغط الخارج الفعلي أقل بقليل من 30 رطل/بوصة مربعة (2.07 بار)*.

*المصدر: Rogers, Shaw, Pragada, & Alam, 2010.



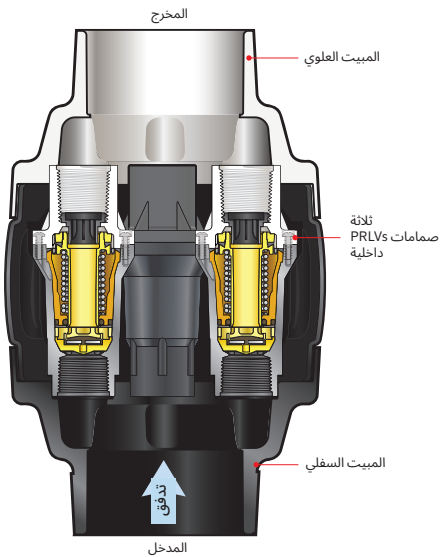
صمام الحد المنظم للضغط ممتد التدفق PRXF-LV

تم تصميم صمام الحد المنظم للضغط ممتد التدفق (PRXF-LV) من Senninger ليستخدم بدلاً من منظم ضغط المياه القياسي للحد من ضغط المياه الساكنة (حالة عدم التدفق) عند استخدام صمام الإغلاق في اتجاه مجرى النهر من نقطة التنظيم.



مواصفات المنتج

نطاق	حتى 75 جالون/دقيقة (حتى 17034 لتر/ساعة)
المحدد مسبقاً	20 - 60 رطل/بوصة مربعة (1.38 - 4.14 بار)



الميزات

- يحد الضغط في اتجاه خروج التيار؛ كي لا يزيد عن معدل الضغط المنظم أثناء سكون المياه (حالة عدم التدفق) بأكثر من 15 رطل/بوصة مربعة (1.03 بار)
- مقاس المدخل: منزلق أنثى 3 بوصات
- مقاس المخرج: منزلق أنثى 3 بوصات
- الطرازات المتاحة: 20 رطل/بوصة مربعة (1.38 بار)، 30 رطل/بوصة مربعة (2.07 بار)، 40 رطل/بوصة مربعة (2.76 بار)، 50 رطل/بوصة مربعة (3.45 بار)، 60 رطل/بوصة مربعة (4.14 بار)
- نسبة تباطؤ وفاق احتكاك منخفضة للغاية
- تم اختباره بالضغط؛ للتأكد من دقته
- ضمان لمدة عام على المواد والصناعة والأداء

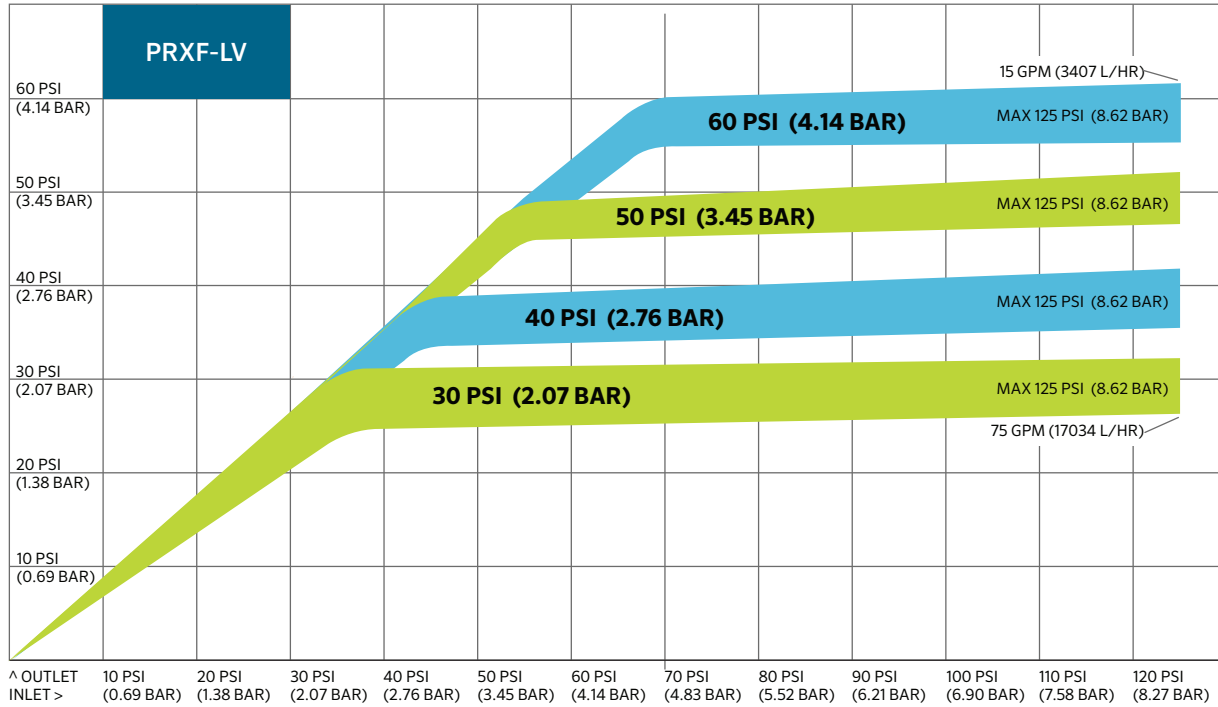
تحذير:

لا تفك صمام الحد المنظم للضغط ممتد التدفق، لا هذا ولا وحدات PRLV الداخلية. يحتوي كل صمام PRLV داخلي على زنبرك مضغوط، وقد يتسبب في إصابات عند فكه. من فضلك، اطلب من التاجر إعادة صمامات PRXF-LV إلى المصنع لإصلاحها.

صمام الحد المنظم للضغط ممتد التدفق PRXF-LV

طرازات PRXF-LV	الوصف	مخرج محدد مسبقاً ضغط	الحد الأقصى للضغط المُحدد مسبقاً	نطاق التدفق
PRXF20LV3FS3FS	20 رطل/بوصة مربعة، مدخل منزلق أنثى 3 بوصة، مخرج منزلق أنثى 3 بوصة	20 رطل/بوصة مربعة (بار 1.38)	125 رطل/بوصة مربعة (بار 8.62)	حتى 75 جالون/دقيقة (حتى 17034 لتر/ساعة)
PRXF30LV3FS3FS	30 رطل/بوصة مربعة، مدخل منزلق أنثى 3 بوصة، مخرج منزلق أنثى 3 بوصة	30 رطل/بوصة مربعة (بار 2.07)	125 رطل/بوصة مربعة (بار 8.62)	حتى 75 جالون/دقيقة (حتى 17034 لتر/ساعة)
PRXF40LV3FS3FS	40 رطل/بوصة مربعة، مدخل منزلق أنثى 3 بوصة، مخرج منزلق أنثى 3 بوصة	40 رطل/بوصة مربعة (بار 2.76)	125 رطل/بوصة مربعة (بار 8.62)	حتى 75 جالون/دقيقة (حتى 17034 لتر/ساعة)
PRXF50LV3FS3FS	50 رطل/بوصة مربعة، مدخل منزلق أنثى 3 بوصة، مخرج منزلق أنثى 3 بوصة	50 رطل/بوصة مربعة (بار 3.45)	125 رطل/بوصة مربعة (بار 8.62)	حتى 75 جالون/دقيقة (حتى 17034 لتر/ساعة)
PRXF60LV3FS3FS	60 رطل/بوصة مربعة، مدخل منزلق أنثى 3 بوصة، مخرج منزلق أنثى 3 بوصة	60 رطل/بوصة مربعة (بار 4.14)	125 رطل/بوصة مربعة (بار 8.62)	حتى 75 جالون/دقيقة (حتى 17034 لتر/ساعة)

يحد PRXF-LV الضغط في اتجاه خروج التيار؛ بحيث لا يزيد عن معدل الضغط المنظم أثناء سكون المياه (في حالة عدم التدفق) بأكثر من 15 رطل/بوصة مربعة (1.03 بار).
يوصى باستخدامه في الأماكن المفتوحة فقط. غير معتمد من منظمة NSF.



صُمِّمَت صمامات الحد المنظمة للضغط ممتدة التدفق؛ لتعمل عند الحد الأدنى والحد الأقصى للضغط الداخل ونطاق التدفق المحدد مسبقاً. ويوضح منحنى أداء المنظم هذا كيفية أداء PRXF-LV خلال نطاق من الضغوط الداخلة والتدفقات.

يمثل المحور Y الضغط الخارج، في حين يمثل المحور X الضغط الداخل. في هذا الشكل البياني، يعرض الشريط الخاص بالطراز 30 رطل/بوصة مربعة (2.07 بار) الأداء عند تدفقات مختلفة. عند أقل تدفق (15 جالون/دقيقة أو 3407 لتر/ساعة)، يحافظ المنظم على ضغط خارج فعلي أعلى قليلاً من 30 رطل/بوصة مربعة (2.07 بار). في المقابل، عند أعلى تدفق (75 جالون/دقيقة أو 17034 لتر/ساعة)، يكون الضغط الخارج الفعلي أقل بقليل من 30 رطل/بوصة مربعة (2.07 بار)*.

*المصدر: Rogers, Shaw, Pragada, & Alam, 2010.

الري الزراعي | Hunter®

في شركة Hunter للري الزراعي، التزامنا هو مواصلة تطوير منتجات الري Senninger ذات المستوى العالمي وتوفير الدعم المحلي والخبرة الفنية. وينتج عن ذلك حلول الري الزراعي الأكثر كفاءة وموثوقية المتاحة اليوم.

John Hunter
رئيس Hunter الري الزراعي

الموقع الإلكتروني | دعم العملاء +1-407-877-5655 | [senninger.com](mailto:intl-cs@senninger.com)
عالم مدمج | intl-cs@senninger.com

BRAZIL

Praça Emilio Marconato
1000 Galpão G-44
Núcleo Residencial Doutor João Aldo Nassif
Jaguariúna - SP CEP 13916-074
فتاه +55-19-3802-1917

تدوتسم TEXAS

5810 50th Street
Lubbock, TX 79424 USA
فتاه +1-806-793-3010

تدوتسم NEBRASKA

1713 Holland Drive
Grand Island, NE 68803 USA
فتاه +1-308-381-8558

يسيسيزرل رقم الم FLORIDA

13505 Granville Avenue
Clermont, FL 34711 USA
فتاه +1-407-877-5655

© 2024 Hunter Industries Inc., Hunter, راعش ن، Senninger و Hunter راعش ن، كلولم ةيراجت تامال ع يه ىرأل ةيراجتلا تامال ع ل او Senninger و Hunter راعش ن، © 2024 Hunter Industries Inc. ريودتلا ةداع ل ىج ري. ىرأل ل و دل ا ضعبو ةدحتمل ا تايال و ل ا ي ف ةل ج س م ل ا Hunter Industries Inc. ةك ر ش ل