

Senninger® Régulateurs de Pression

Basse Pression - Haute Performance™

Hunter®

Irrigation Agricole



TABLE DES MATIÈRES

RÉGULATION DE LA PRESSION

■ Qu'est-ce qu'un régulateur de pression ?	03
■ Pourquoi ai-je besoin d'un régulateur de pression ?	03
■ Quelles sont les causes des fluctuations de pression ?	04
■ Comment les régulateurs de pression fonctionnent-ils ?	04
■ Qu'est-ce qu'une courbe de performance ?	05
■ Comment la pression influence-t-elle le débit ?	06
■ Comment installer un régulateur de pression ?	07
■ Quelle est la durée de vie d'un régulateur de pression ?	08
■ Quels sont les principaux signes d'usure ?	08
■ Comment tester les régulateurs de pression ?	09
■ Application SennREG™	09
■ Régulation de la pression - Dynamique ou statique	10
■ Pourquoi les régulateurs de pression Senninger ?	11
■ Comment choisir un régulateur de pression ?	11

MODÈLES DE RÉGULATEURS DE PRESSION

■ MPR (mini régulateur de pression)	12
■ PRLG (régulateur de pression pour espaces verts)	14
■ PRL (régulateur de pression à faible débit)	16
■ PSR™2 (régulateur spécial pivot)	18
■ Filter Regulator (filtre plus régulateur de pression PSR2)	20
■ PMR-MF (Pressure Master Regulator® débit moyen)	22
■ PR-HF (régulateur de pression à haut débit)	24
■ PRU (régulateur de pression Ultra)	26
■ PRLV (électrovanne à régulation de pression)	28
■ PRXF-LV (électrovanne à régulation de pression, débit étendu)	30

DEVENIR PARTENAIRE

Depuis plus de 6 décennies, Senninger® est le fier fournisseur de produits d'irrigation agricole au service des agriculteurs et des professionnels de l'irrigation dans le monde entier. Pour renforcer davantage notre entreprise, Senninger Irrigation portera désormais fièrement le nom de famille de notre société mère, Hunter® Agricultural Irrigation.

Ce que cela signifie pour vous :

- Produits Senninger de haute qualité continue
- Extension croissante des installations et du personnel pour répondre à vos besoins en irrigation
- Maintien d'un excellent support technique et d'un service client
- Investissements accrus dans la production et l'automatisation dans le monde entier
- Engagement à long terme envers les marchés de l'irrigation agricole que nous servons

Nous vous remercions tous, nos clients, pour votre partenariat et votre confiance au fil des ans. Votre soutien continue d'alimenter notre passion pour la fourniture de produits de premier plan dans l'industrie, de programmes éducatifs complets et d'un service client exceptionnel. Nous vous remercions tous, nos clients, pour votre partenariat et votre confiance au fil des ans. Votre soutien continue d'alimenter notre passion pour la fourniture de produits de premier plan dans l'industrie, de programmes éducatifs complets et d'un service client exceptionnel.

QU'EST-CE QU'UN RÉGULATEUR DE PRESSION ?

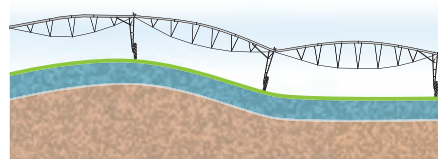
La fonction première d'un régulateur de pression est de contrôler les variations et les excès de pression d'entrée d'un système d'arrosage, de sorte à assurer une pression de sortie fixe et une irrigation optimale.

En utilisant vos régulateurs de pression de manière intelligente, vous pourrez garantir la bonne efficacité générale de votre système d'arrosage. En outre, en optimisant le fonctionnement des arroseurs, les régulateurs de pression permettent de réaliser d'importantes économies d'énergie et d'eau.

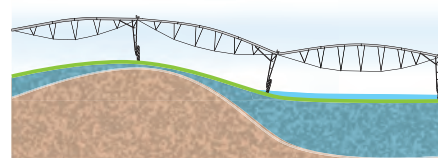
Plages de débits, pressions de fonctionnement nominales, pressions d'entrée maximales, tailles des raccords d'entrée et de sortie, types de raccords (NPT, BSPT) et filetage de raccords de tuyau... les fabricants proposent différents modèles de régulateurs de pression afin de répondre à une multitude de besoins en matière d'arrosage.

POURQUOI EN AI-JE BESOIN ?

Tous les systèmes d'arrosage subissent des variations de pression, entraînant également des écarts de débit indésirables. Face à cela, les régulateurs permettent aux arroseurs de fonctionner dans les limites de débits et de pressions définies, de sorte à mettre en œuvre les schémas de distribution et les taux d'application souhaités. Sans régulateurs, la portée du jet est altérée, les taux d'application ne sont pas constants et l'uniformité se voit considérablement affectée. Cette absence peut également influencer sur l'application d'engrais, de produits chimiques et de nutriments au sein du système d'arrosage.



Arrosage **avec** régulateurs de pression



Arrosage **sans** régulateurs de pression

La pression est liée à la gravité : pour distribuer de l'eau sur un dénivelé positif, vous devrez appliquer une plus forte pression. Lorsque l'eau se déplace sur un dénivelé négatif, vous disposez de plus de pression.

Chaque variation de dénivellation égale à 0,7 mètre (2,31 ft) résulte en une variation de pression de 0,07 bar (1 psi).



QU'EST-CE QUI CAUSE LA PRESSION DE PRESSION ?

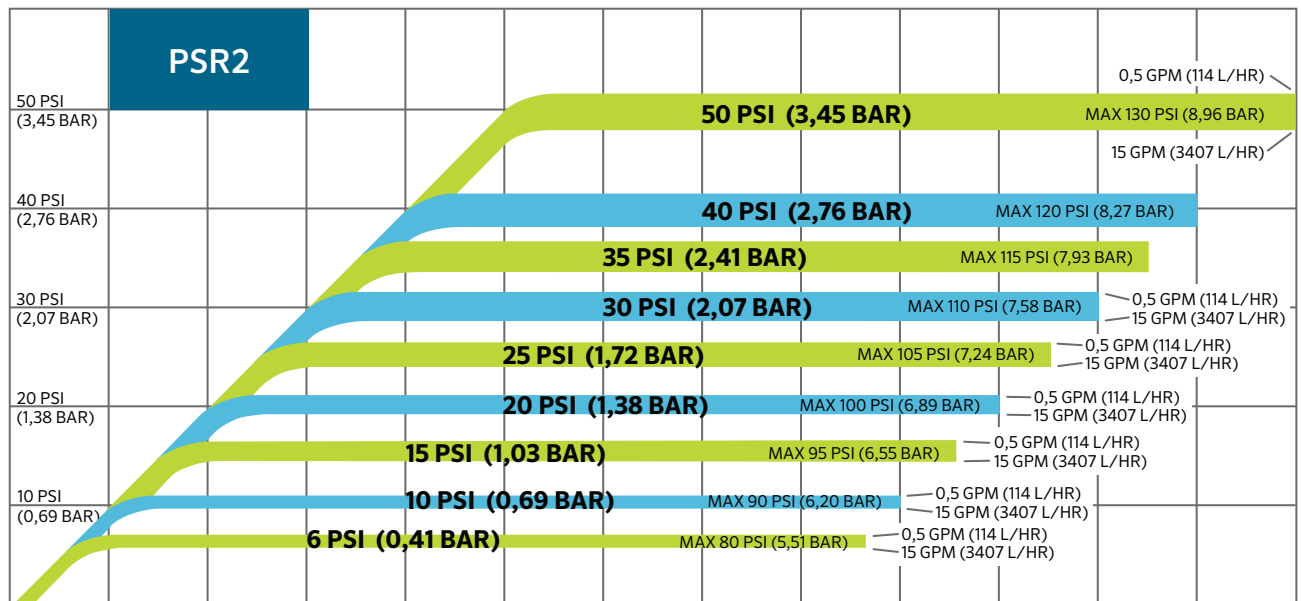
Plusieurs raisons peuvent expliquer ces fluctuations : variations de dénivellation sur la surface arrosée ; perte de pression au niveau des tuyaux et des raccords ; fluctuations lors de l'activation/désactivation des cycles ; variation de la demande d'un système sur des projets de grande envergure où plusieurs puits d'irrigation sont utilisés ; recours à des canons d'extrémité et des pivots d'angle sur des systèmes mécanisés.

COMMENT FONCTIONNENT LES RÉGULATEURS DE PRES- SION ?

L'eau atteint l'entrée du régulateur, passe par le siège fixe puis se dirige vers la zone de débit critique. Elle pénètre ensuite dans un cylindre creux ou une tige d'étranglement fixée sur une membrane. Une augmentation de la pression d'entrée entraînera la fermeture de l'électrovanne. Pour l'ouvrir à nouveau, réduisez la pression d'entrée. La pression de sortie régulée est déterminée par la force de compression du ressort.

QU'EST-CE QU' UNE COURBE DE PERFORMANCE ?

Les régulateurs de pression sont conçus pour fonctionner à une pression d'entrée minimale et maximale, ainsi qu'à un débit compris dans une plage prédéfinie. La courbe de débit d'un régulateur permet d'afficher ses performances au sein des plages de pressions d'entrée et de débits d'un modèle donné. L'axe vertical représente la pression de sortie, alors que l'axe horizontal représente la pression d'entrée.



Dans ce graphique, la bande du modèle à 2,07 bar (30 psi) affiche des performances selon plusieurs débits. Au débit le plus faible (114 l/h, soit 0,5 gpm), le régulateur conservera une pression de sortie réelle légèrement supérieure à 2,07 bar (30 psi). En revanche, au débit le plus élevé (3 407 l/h, soit 15 gpm), la pression de sortie réelle sera légèrement inférieure à 2,07 bar (30 psi)*.

*Source : Rogers, Shaw, Pragada et Alam, 2010.

COMMENT LA PRESSION INFLUENCE-T-ELLE LE DÉBIT ?

La pression de fonctionnement d'un système d'arrosage influence toujours le débit, une relation représentée sous la formule « $Q = K\sqrt{P}$ ».

La régulation de la pression est particulièrement importante dans les systèmes à basse pression, où une légère variation peut avoir un impact significatif sur le débit.

N'oubliez pas qu'une variation de pression d'environ 20 % suffit pour créer une variation de débit d'environ 10 %. Plus la pression nominale d'un arroseur est faible, plus il est essentiel de contrôler la pression pour maintenir le débit nominal.

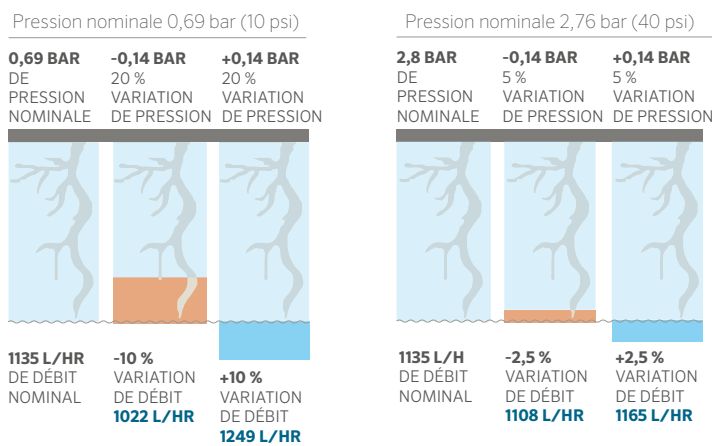


Image de gauche : une variation de pression de 20 %, c'est-à-dire de 0,14 bar (2 psi) sur un arroseur conçu pour fonctionner à 0,69 bar (10 psi) par exemple, entraînera une variation de débit de 10 %. De même, un arroseur conçu pour fonctionner à 1136 L/hr (5 gpm) présentera une variation de 113 L/hr (0,5 gpm). Ainsi, il fonctionnera à 1022 L/hr (4,5 gpm) si la pression diminue ou à 1249 L/hr (5,5 gpm) si la pression augmente.

Image de droite : dans le cas d'un arroseur conçu pour fonctionner à 2,76 bar (40 psi), cette même variation de 0,14 bar (2 psi) entraînera une variation de pression de 5 %. Dans ce cas, la fluctuation du débit sera équivalente à une variation de 2,5 %, soit moins de 0,4 L/min (0,1 gpm). Le débit oscillera alors entre 1108 L/hr (4,88 gpm) et 1165 L/hr (5,13 gpm).

IMPORTANT :

- Arrosage insuffisant
- Arrosage excessif

VARIATION DE PRESSION	PRESSION NOMINALE						
	0,41 bar (6 psi)	0,69 bar (10 psi)	1,03 bar (15 psi)	1,38 bar (20 psi)	2,07 bar (30 psi)	2,76 bar (40 psi)	3,45 bar (50 psi)
0,069 bar (1 psi)	16,7	10,0	6,7	5,0	3,3	2,5	2,0
0,138 bar (2 psi)	33,3	20,0	13,3	10,0	6,7	5,0	4,0
0,207 bar (3 psi)	50,0	30,0	20,0	15,0	10,0	7,5	6,0
0,276 bar (4 psi)	66,7	40,0	26,7	20,0	13,3	10,0	8,0
0,345 bar (5 psi)	83,3	50,0	33,3	25,0	16,7	12,5	10,0
0,414 bar (6 psi)	100,0	60,0	40,0	30,0	20,0	15,0	12,0
0,483 bar (7 psi)	N/D	70,0	46,7	35,0	23,3	17,5	14,0
0,552 bar (8 psi)	N/D	80,0	53,3	40,0	26,7	20,0	16,0
	Pourcentage de variation de pression (%)						

Il est recommandé d'installer des régulateurs de pression si une variation de pression de 20 % et/ou une variation de débit de 10 % sont enregistrées. Plus la pression nominale d'un système d'arrosage est faible, plus il est essentiel de contrôler avec précision sa pression.

COMMENT INSTALLER UN RÉGULATEUR DE PRESSION

Les régulateurs de pression doivent toujours être installés en aval de tous les robinets d'arrêt, et ce, dans la bonne direction.

Chaque modèle comporte sur le côté une flèche de direction qui indique la direction du débit. Cette flèche doit pointer vers l'aval, vers les arroseurs et les goutteurs.

Un régulateur de pression fonctionne grâce à la perte de charge hydraulique. Afin de compenser la charge dans l'appareil, il est conseillé de veiller à ce que la pression d'entrée soit supérieure de 0,34 bar (5 psi) à la pression nominale pré réglée du régulateur.

Chaque régulateur de pression est conçu pour fonctionner à une pression nominale maximale, généralement égale à 5,51 bar (80 psi) au-delà de la pression nominale pré réglée d'un modèle donné. Faire fonctionner un régulateur hors de ces limites affectera ses performances et pourrait conduire à des défaillances prématurées.

PRESSION DE SORTIE PRÉRÉGLÉE	PRESSION D'ENTRÉE
0,41 bar (6 psi)	5,52 bar (80 psi)
0,69 bar (10 psi)	6,21 bar (90 psi)
0,83 bar (12 psi)	6,20 bar (90 psi)
1,03 bar (15 psi)	6,55 bar (95 psi)
1,38 bar (20 psi)	6,90 bar (100 psi)
1,72 bar (25 psi)	7,24 bar (105 psi)
2,07 bar (30 psi)	7,58 bar (110 psi)
2,41 bar (35 psi)	7,93 bar (115 psi)
2,76 bar (40 psi)	8,27 bar (120 psi)
3,45 bar (50 psi)	8,96 bar (130 psi)

Systèmes mécanisés –

- Les régulateurs de pression sont généralement installés immédiatement avant l'arroseur.
- Certains préfèrent installer le régulateur de pression directement dans la sortie, le long du pivot ou sur le côté sortie du col-de-cygne. L'augmentation de la pression entre le régulateur et l'arroseur doit être prise en compte lors de la conception.

Installation sur terrains à couverture intégrale –

- Les régulateurs sont généralement installés au début de la canalisation. Toutefois, en fonction de la conception, un régulateur peut servir à gérer la pression de plusieurs canalisations.
- Sur certaines installations, il peut être nécessaire d'installer un régulateur de pression pour chaque arroseur.
- Face à des systèmes à débit élevé, il vous faudra installer un modèle à débit élevé. Toutefois, vous pourrez installer plusieurs régulateurs au niveau du collecteur afin de gérer les différentes exigences de débit.
- Les installations contrôlées par des minuteurs ont recours à des régulateurs installés après l'électrovanne de contrôle, aussi bien pour plusieurs unités qu'à l'intérieur d'un boîtier d'électrovanne.



QUELLE EST LA DURÉE DE VIE DES RÉGULATEURS DE PRESSION ?

Bien que les régulateurs puissent durer des années, leur efficacité diminue au fur et à mesure de l'usure des pièces internes. De plus, les conditions dans lesquelles ils fonctionnent influencent leur durée de vie. Différents facteurs conduisent à l'usure d'un régulateur de pression, parmi lesquels une eau de mauvaise qualité, des résidus de produits chimiques dans le système, la présence de particules abrasives dans l'eau et de longues heures de fonctionnement. Prévoyez de procéder à un contrôle une fois par an ou toutes les 2000 heures de fonctionnement, selon la première éventualité. Tout écart important se traduira sur le long terme par une perte d'efficacité et de chiffre d'affaires. Au bout de 10000 heures de fonctionnement, passez en revue les paramètres initiaux du système, réalisez des contrôles aléatoires sur un ou deux arroseurs par travée et comparez les résultats aux caractéristiques d'origine de sorte à identifier de possibles variations.

QUELS SONT LES PRINCIPAUX SIGNES D'USURE ?

Les régulateurs de pression défectueux peuvent être difficiles à identifier visuellement. Cependant, l'eau s'échappe parfois par les côtés des régulateurs en cas de défaillance matérielle, le plus souvent lorsque ces derniers sont installés en amont d'un robinet d'arrêt. Il arrive aussi qu'ils produisent un grincement aigu.

Le dysfonctionnement d'un régulateur peut provoquer une surpression au niveau de l'arroseur. Un jet plus fin ou une vitesse de rotation plus rapide par rapport aux arroseurs voisins peut signifier que le régulateur fonctionne au-dessus de sa capacité nominale. En dessous de cette capacité nominale, l'arroseur produira des gouttelettes plus grosses et présentera une vitesse de rotation plus lente ainsi qu'un diamètre réduit.



Entrée et sortie de régulateurs de pression usés.

COMMENT TESTER LES RÉGULATEURS DE PRESSION

Tous les utilisateurs sont tenus de vérifier leurs régulateurs de pression au moins une fois tous les trois ans. Pour ce faire, il suffit d'installer un manomètre de haute qualité de chaque côté du régulateur.

Le manomètre côté entrée permet de s'assurer que la pression est suffisante pour faire fonctionner le régulateur. Rappelez-vous que la pression d'entrée doit être supérieure d'au moins 0,34 bar (5 psi) à la pression nominale du régulateur pour que ce dernier fonctionne. Côté sortie, c'est-à-dire après le régulateur, la pression doit correspondre à celle indiquée sur l'appareil, moyennant une légère variation due au débit.



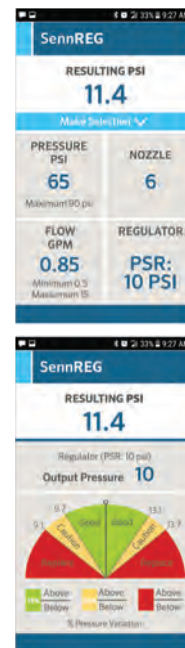
Si votre distributeur dispose d'un appareil de test, vous pouvez également vérifier les valeurs sur un nouveau régulateur de pression correspondant au modèle que vous souhaitez tester.

APPLICATION SennREG™

L'application SennREG est un outil pratique à emmener sur le terrain quand vous voulez vérifier les performances de vos régulateurs de pression. Cette dernière vous permet en effet de vérifier l'influence de la pression sur le débit (choix entre le système métrique ou impérial possible). En seulement quelques clics, vous pourrez obtenir des données d'une grande précision, telles que la pression de sortie la plus adaptée à votre régulateur ou le moment où il vous faudra remplacer vos régulateurs.

- Choisissez votre modèle de régulateur de pression Senninger, ainsi qu'une pression de sortie souhaitée. Veillez à ce que le régulateur sélectionné présente une pression supérieure d'au moins 0,34 bar (5 psi) par rapport à la pression réglée disponible.
- Sélectionnez le nombre de buses UP3 installées sur votre arroseur.
- Saisissez numériquement votre débit attendu.
- Saisissez la pression générale de votre système.

Testez votre régulateur de pression afin d'obtenir votre pression de sortie. Dans l'application SennREG, remplacez la pression de sortie par votre pression réelle et consultez les résultats qui apparaissent sur le graphique. Si la ligne se trouve dans la partie verte, votre régulateur de pression fonctionne correctement. Si elle se trouve dans la partie jaune, utilisez votre régulateur avec prudence et surveillez les performances du système. Enfin, si la ligne se trouve dans la partie rouge, il vous faudra remplacer vos régulateurs de pression.



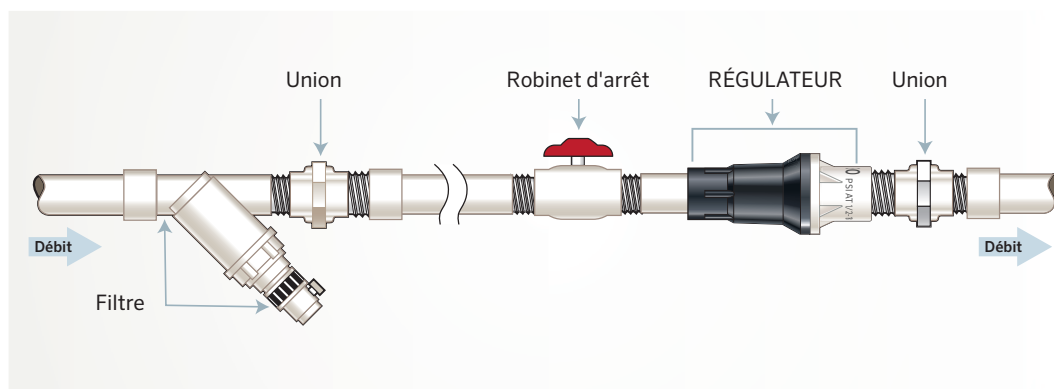
■ Téléchargez l'application pour des appareils Apple ou Android depuis votre boutique d'applications.

RÉGULATION DE LA PRESSION

DYNAMIQUE OU STATIQUE

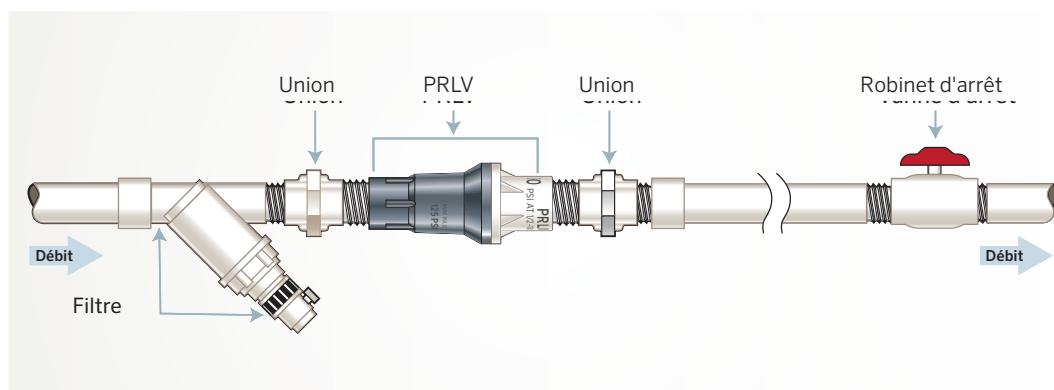
RÉGULATEUR DE PRESSION DYNAMIQUE

Les régulateurs de pression dynamiques doivent toujours être installés **en aval** de tous les filtres et robinets d'arrêt, et ce, dans la bonne direction. Chaque modèle comporte sur le côté une flèche de direction qui indique la direction du débit. Cette flèche doit pointer vers l'aval, vers les arroseurs et les goutteurs.



ÉLECTROVANNE À RÉGULATION DE PRESSION STATIQUE

Les régulateurs de pression statique, tels que nos électrovannes à régulation de pression (PRLV et PRXF-LV), doivent toujours être installés **en amont** de tous les filtres et robinets d'arrêt, et ce, dans la bonne direction. Chaque modèle comporte sur le côté une flèche de direction qui indique la direction du débit. Cette flèche doit pointer vers l'aval, vers les arroseurs et les goutteurs.



POURQUOI LES RÉGULATEURS DE PRESSION SENNINGER ?



Conscient de l'importance de maintenir la bonne pression au sein des systèmes d'arrosage, Senninger a commercialisé les premiers régulateurs de pression en ligne en 1966. Cela a révolutionné le secteur de l'arrosage en améliorant les performances et l'efficacité globales des systèmes.

Senninger a continué à développer le concept en obtenant plusieurs brevets pour des caractéristiques de conception supplémentaires. Les régulateurs de pression noir et blanc de Senninger sont connus dans le monde entier pour leur précision et leur fiabilité.



Le design et les matériaux utilisés pour fabriquer les régulateurs de pression influencent grandement leur précision. Ces derniers ont d'ailleurs été conçus et fabriqués pour répondre aux normes qualité strictes qui régissent le secteur. Ainsi, les régulateurs sont testés sous pression pour garantir une qualité et des performances optimales avant d'être emballés et expédiés. Les régulateurs de pression Senninger sont en outre assortis d'une garantie de deux ans sur les matériaux, la fabrication et les performances.

Plusieurs modèles ont été développés au fil du temps pour répondre à une variété de besoins d'installation, notamment les systèmes mécanisés, les pépinières, les serres ou encore l'openfield.

COMMENT CHOISIR UN RÉGULATEUR DE PRESSION

Plusieurs facteurs sont à prendre en compte dans votre choix d'un régulateur de pression adapté à votre système d'arrosage, parmi lesquels la plage de fluctuation de la pression d'entrée, la pression de sortie requise et la variation tolérée.

Voici d'autres facteurs :

- Le débit maximal requis et la variation attendue
- Les contraintes de taille du raccord d'entrée et de sortie
- Toutes les exigences d'applications spécifiques, telles que celles liées aux eaux usées ou exploitations minières



Dans de nombreux cas, un logiciel de conception de systèmes d'arrosage tel que Senninger SennPAQ™ ou des programmes WinSIPP™ vous indiqueront automatiquement le type de régulateur de pression dont vous avez besoin.



MPR MINI RÉGULATEUR DE PRESSION



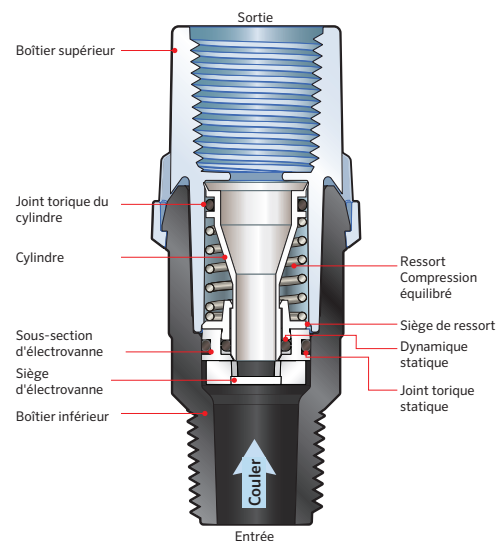
Le mini régulateur de pression (MPR) de Senninger est une solution économique pour réduire la pression excessive. Comme la pression affecte le débit, le MPR réduit les fluctuations de débit afin que chaque arroseur fonctionne de manière constante et aide à réduire les pertes dues au vent et l'arrosage excessif dans toute la zone d'arrosage, y compris en présence de dénivelés et de longues canalisations latérales.

Caractéristiques du produit

Débit	114 - 818 L/hr (0,5 - 3,6 gpm)
Pression	1,0 - 2,8 bar (15 - 40 psi)

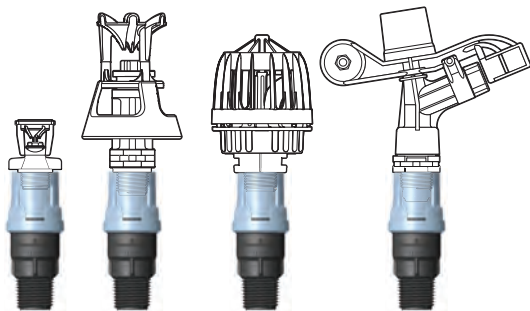
CARACTÉRISTIQUES

- Conçu pour être utilisé immédiatement sous l'arroseur
- Maintient le débit prévu sur l'arroseur jusqu'à +/-10 % du débit nominal
- Permet de réguler la pression sur les arroseurs le long des conduites latérales ou principales présentant un dénivelé allant jusqu'à 35 m.
- Taille d'entrée : 1/2" mâle NPT
- Taille de sortie : 1/2" femelle NPT
- Modèles disponibles : 15 psi (1,0 bar), 20 psi (1,4 bar), 30 psi (2,1 bar) et 40 psi (2,8 bar)
- Les régulateurs de pression Senninger sont proposés dans différents modèles permettant de couvrir un large éventail de débits
- Garantie de deux ans sur les matériaux, la fabrication et les performances





MPR MINI RÉGULATEUR DE PRESSION



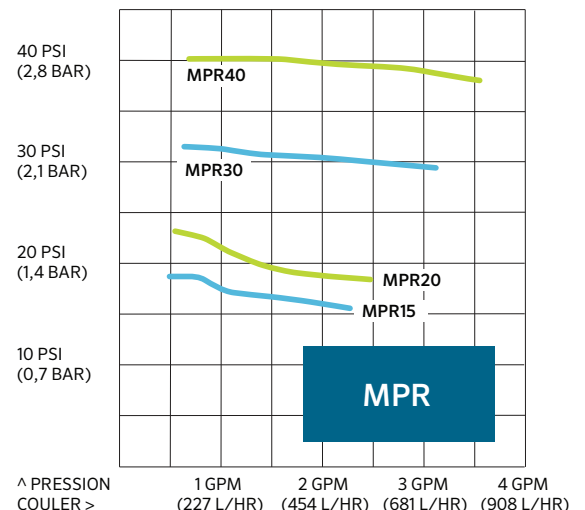
arroseur	Buses	Modèle MPR
mini-Wobbler™	4 à 8 buses	1,0 ou 1,4 bar (15 ou 20 psi)
Xcel-Wobbler™	6 à 9 buses	1,4 bar (20 psi)
Smooth Drive™	6 à 8 buses	2,1 ou 2,8 bar (30 ou 40 psi)
Impacts série 20	6 à 9 buses	2,1 ou 2,8 bar (30 ou 40 psi)

MPR MODÈLES	Description	Pression de sortie prééglée	Pression d'entrée maximale	Débit Portée
MPR152M2F	15 psi, entrée 1/2" M NPT, sortie 1/2" F NPT	1,0 bar (15 psi)	3,1 bar (45 psi)	114 - 513 L/hr (0,5 - 2,3 gpm)
MPR202M2F	20 psi, entrée 1/2" M NPT, sortie 1/2" F NPT	1,4 bar (20 psi)	3,5 bar (50 psi)	114 - 559 L/hr (0,5 - 2,5 gpm)
MPR302M2F	30 psi, entrée 1/2" M NPT, sortie 1/2" F NPT	2,1 bar (30 psi)	4,1 bar (60 psi)	136 - 704 L/hr (0,6 - 3,1 gpm)
MPR402M2F	40 psi, entrée 1/2" M NPT, sortie 1/2" F NPT	2,8 bar (40 psi)	5,5 bar (80 psi)	159 - 804 L/hr (0,7 - 3,5 gpm)

Le régulateur de pression maintient la pression prédéterminée, à condition que la pression d'entrée soit au moins 0,3 bar (5 psi) au-dessus de la pression de sortie attendue, sans toutefois dépasser la pression d'entrée maximale indiquée dans ce graphique.

Les régulateurs de pression doivent toujours être installés en aval de tous les robinets d'arrêt.

Recommandé pour une utilisation extérieure seulement. Non certifiés NSF.





PRLG RÉGULATEUR DE PRESSION POUR ESPACES VERTS



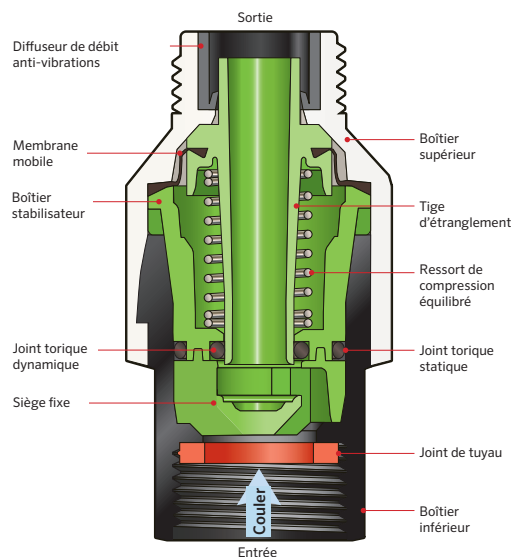
Le Senninger PRLG (Régulateur de pression pour espaces verts) est idéal pour les installations nécessitant des débits inférieurs. Il est parfait pour les systèmes d'arrosage connectés à un robinet d'arrosage ou autres applications de pelouse et d'aménagement paysager.

Caractéristiques du produit

Débit	114 - 1590 L/hr (0,5 - 7 gpm)
Pression	0,69 - 2,76 bar (10 - 40 psi)

CARACTÉRISTIQUES

- Maintient une pression de sortie pré réglée constante tout en gérant des pressions d'entrée variables
- Tailles d'entrée : 3/4" tuyau femelle et 3/4" femelle NPT
- Tailles de sortie : 3/4" tuyau mâle et 3/4" mâle NPT
- Modèles disponibles : 10 psi (0,69 bar), 15 psi (1,03 bar), 20 psi (1,38 bar), 25 psi (1,72 bar), 30 psi (2,07 bar), 35 psi (2,41 bar) et 40 psi (2,76 bar)
- Boîtier sécurisé
- Hystérèse et pertes de charge très faibles
- Précision testée sous pression
- Aucune pièce métallique externe pour une excellente résistance à la corrosion
- Garantie de deux ans sur les matériaux, la fabrication et les performances



PRLG RÉGULATEUR DE PRESSION POUR ESPACES VERTS

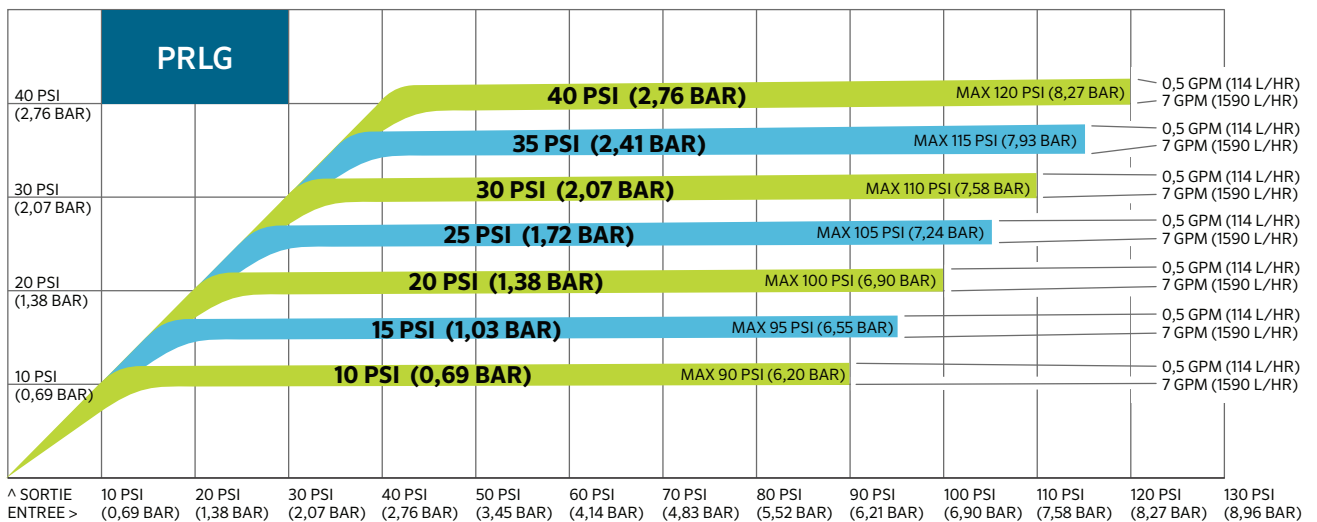
PRLG MODÈLES	Description	Pression de sortie prérégulée	Pression d'entrée maximale	Plage de débits
PRLG103F3M	10 psi, entrée 3/4" F NPT, sortie 3/4" M NPT	0,69 bar (10 psi)	6,20 bar (90 psi)	114 - 1590 L/hr (0,5 - 7 gpm)
PRLG153F3M	15 psi, entrée 3/4" F NPT, sortie 3/4" M NPT	1,03 bar (15 psi)	6,55 bar (95 psi)	114 - 1590 L/hr (0,5 - 7 gpm)
PRLG203F3M	20 psi, entrée 3/4" F NPT, sortie 3/4" M NPT	1,38 bar (20 psi)	6,89 bar (100 psi)	114 - 1590 L/hr (0,5 - 7 gpm)
PRLG253F3M	25 psi, entrée 3/4" F NPT, sortie 3/4" M NPT	1,72 bar (25 psi)	7,24 bar (105 psi)	114 - 1590 L/hr (0,5 - 7 gpm)
PRLG303F3M	30 psi, entrée 3/4" F NPT, sortie 3/4" M NPT	2,07 bar (30 psi)	7,58 bar (110 psi)	114 - 1590 L/hr (0,5 - 7 gpm)
PRLG353F3M	35 psi, entrée 3/4" F NPT, sortie 3/4" M NPT	2,41 bar (35 psi)	7,93 bar (115 psi)	114 - 1590 L/hr (0,5 - 7 gpm)
PRLG403F3M	40 psi, entrée 3/4" F NPT, sortie 3/4" M NPT	2,76 bar (40 psi)	8,27 bar (120 psi)	114 - 1590 L/hr (0,5 - 7 gpm)

Pour les modèles de raccordement de 3/4" tuyau femelle x 3/4" tuyau mâle, utilisez cette référence en remplaçant xx par la pression de sortie prérégulée ci-dessus - PRLGxx3FH3MH

Le régulateur de pression maintient la pression prédéterminée, à condition que la pression d'entrée soit au moins 0,34 bar (5 psi) au-dessus de la pression de sortie attendue, sans toutefois dépasser la pression d'entrée maximale indiquée dans ce graphique.

Les régulateurs de pression doivent toujours être installés en aval de tous les robinets d'arrêt.

Recommandé pour une utilisation extérieure seulement. Non certifiés NSF.



Les régulateurs de pression sont conçus pour fonctionner à une pression d'entrée minimale et maximale, ainsi qu'à un débit compris dans une plage prédéfinie. Cette courbe de performance du régulateur illustre les performances du PRLG dans la plage des pressions et des débits d'entrée.

L'axe vertical représente la pression de sortie, alors que l'axe horizontal représente la pression d'entrée. Dans ce graphique, la bande du modèle à 2,07 bar (30 psi) affiche des performances selon plusieurs débits. Au débit le plus faible (114 L/hr, soit 0,5 gpm), le régulateur conservera une pression de sortie réelle légèrement supérieure à 2,07 bar (30 psi). En revanche, au débit le plus élevé (1590 L/hr, soit 7 gpm), la pression de sortie réelle sera légèrement inférieure à 2,07 bar (30 psi)*.

*Source : Rogers, Shaw, Pragada et Alam, 2010.



PRL RÉGULATEUR DE PRESSION À FAIBLE DÉBIT

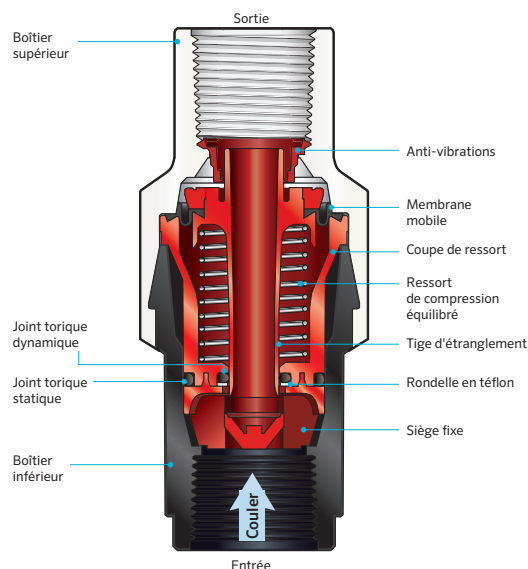


Le Senninger PRL (régulateur de pression à faible débit) est idéal pour les installations nécessitant des débits inférieurs. Utilisation suggérée dans les systèmes d'arrosage en couverture intégrale, en goutte-à-goutte et autres systèmes d'arrosage à faible volume, ainsi que dans les systèmes d'arrosage à pivot central et les systèmes d'arrosage à déplacement mécanique.

Caractéristiques du produit	
Débit	114 - 1817 L/hr (0,5 - 8 gpm)
Pression	0,41 - 2,76 bar (6 - 40 psi)

CARACTÉRISTIQUES

- Maintient une pression de sortie pré réglée constante tout en gérant des pressions d'entrée variables
- Tailles d'entrée : 3/4" femelle NPT et 3/4" tuyau femelle
- Taille de sortie : 3/4" femelle NPT
- Modèles disponibles : 6 psi (0,41 bar), 10 psi (0,69 bar), 12 psi (0,83 bar), 15 psi (1,03 bar), 20 psi (1,38 bar), 25 psi (1,72 bar), 30 psi (2,07 bar), 35 psi (2,41 bar) et 40 psi (2,76 bar)
- Boîtier sécurisé
- Hystérèse et pertes de charge très faibles
- Précision testée sous pression
- Aucune pièce métallique externe pour une excellente résistance à la corrosion
- Garantie de deux ans sur les matériaux, la fabrication et les performances



PRL RÉGULATEUR DE PRESSION À FAIBLE DÉBIT

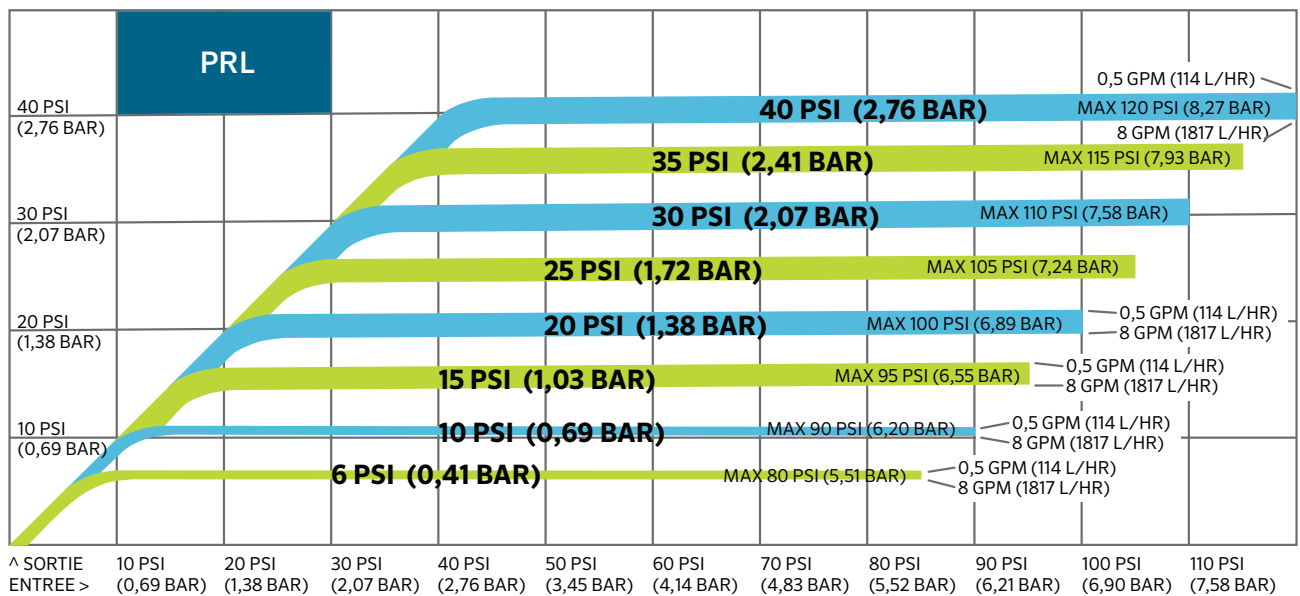
PRL MODÈLES	Description	Pression de sortie prérégulée	Pression d'entrée maximale	Plage de débits
PRL063F3F	6 psi, entrée 3/4" F NPT, sortie 3/4" F NPT	0,41 bar (6 psi)	5,51 bar (80 psi)	114 - 1136 L/hr (0,5 - 5 gpm)
PRL103F3F	10 psi, entrée 3/4" F NPT, sortie 3/4" F NPT	0,69 bar (10 psi)	6,20 bar (90 psi)	114 - 1817 L/hr (0,5 - 8 gpm)
PRL123F3F	12 psi, entrée 3/4" F NPT, sortie 3/4" F NPT	0,83 bar (12 psi)	6,20 bar (90 psi)	114 - 1817 L/hr (0,5 - 8 gpm)
PRL153F3F	15 psi, entrée 3/4" F NPT, sortie 3/4" F NPT	1,03 bar (15 psi)	6,55 bar (95 psi)	114 - 1817 L/hr (0,5 - 8 gpm)
PRL203F3F	20 psi, entrée 3/4" F NPT, sortie 3/4" F NPT	1,38 bar (20 psi)	6,89 bar (100 psi)	114 - 1817 L/hr (0,5 - 8 gpm)
PRL253F3F	25 psi, entrée 3/4" F NPT, sortie 3/4" F NPT	1,72 bar (25 psi)	7,24 bar (105 psi)	114 - 1817 L/hr (0,5 - 8 gpm)
PRL303F3F	30 psi, entrée 3/4" F NPT, sortie 3/4" F NPT	2,07 bar (30 psi)	7,58 bar (110 psi)	114 - 1817 L/hr (0,5 - 8 gpm)
PRL353F3F	35 psi, entrée 3/4" F NPT, sortie 3/4" F NPT	2,41 bar (35 psi)	7,93 bar (115 psi)	114 - 1817 L/hr (0,5 - 8 gpm)
PRL403F3F	40 psi, entrée 3/4" F NPT, sortie 3/4" F NPT	2,76 bar (40 psi)	8,27 bar (120 psi)	114 - 1817 L/hr (0,5 - 8 gpm)

Pour les modèles de raccordement de 3/4" tuyau femelle x 3/4" mâle NPT, utilisez cette référence en remplaçant xx par la pression de sortie prérégulée ci-dessus - **PRLxx3FH3M**

Le régulateur de pression maintient la pression prédéterminée, à condition que la pression d'entrée soit au moins 0,34 bar (5 psi) au-dessus de la pression de sortie attendue, sans toutefois dépasser la pression d'entrée maximale indiquée dans ce graphique.

Les régulateurs de pression doivent toujours être installés en aval de tous les robinets d'arrêt.

Recommandé pour une utilisation extérieure seulement. Non certifiés NSF.



Les régulateurs de pression sont conçus pour fonctionner à une pression d'entrée minimale et maximale, ainsi qu'à un débit compris dans une plage prédéfinie. Cette courbe de performance du régulateur illustre les performances du PRL dans la plage des pressions et des débits d'entrée.

L'axe vertical représente la pression de sortie, alors que l'axe horizontal représente la pression d'entrée. Dans ce graphique, la bande du modèle à 2,07 bar (30 psi) affiche des performances selon plusieurs débits. Au débit le plus faible (114 L/hr, soit 0,5 gpm), le régulateur conservera une pression de sortie réelle légèrement supérieure à 2,07 bar (30 psi). En revanche, au débit le plus élevé (1817 L/hr, soit 8 gpm), la pression de sortie réelle sera légèrement inférieure à 2,07 bar (30 psi)*.

*Source : Rogers, Shaw, Pragada et Alam, 2010.



PSR™2 RÉGULATEUR SPÉCIAL PIVOT



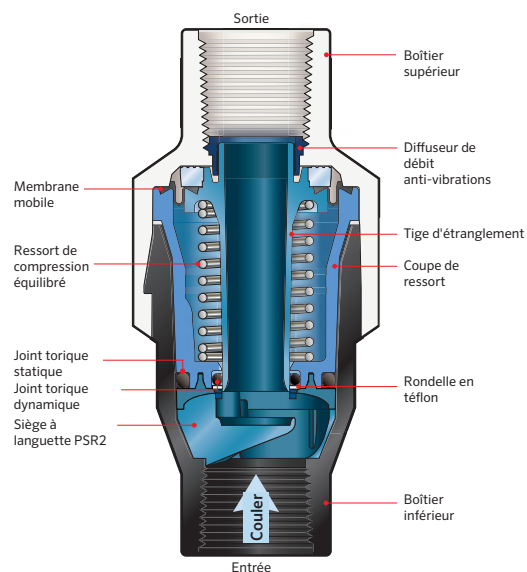
Le Senninger PSR2 (régulateur spécial pivot) est idéal pour les installations à mouvement mécanique. Sa large plage de débits permet aux irrigateurs d'utiliser un seul modèle sur toute la longueur de la machine. Sa conception brevetée est idéale pour les systèmes de pompage d'eau de surface.

Caractéristiques du produit

Débit	114 - 3407 L/hr (0,5 - 15 gpm)
Pression	0,41 - 3,45 bar (6 - 50 psi)

CARACTÉRISTIQUES

- Maintient une pression de sortie pré réglée constante tout en gérant des pressions d'entrée variables
- Taille d'entrée : 3/4" femelle NPT
- Taille de sortie : 3/4" femelle NPT
- Modèles disponibles : 6 psi (0,41 bar), 10 psi (0,69 bar), 12 psi (0,83 bar), 15 psi (1,03 bar), 20 psi (1,38 bar), 25 psi (1,72 bar), 30 psi (2,07 bar), 35 psi (2,41 bar), 40 psi (2,76 bar) et 50 psi (3,45 bar)
- Boîtier sécurisé
- Hystérèse et pertes de charge très faibles
- Précision testée sous pression
- Aucune pièce métallique externe pour une excellente résistance à la corrosion
- Garantie de deux ans sur les matériaux, la fabrication et les performances



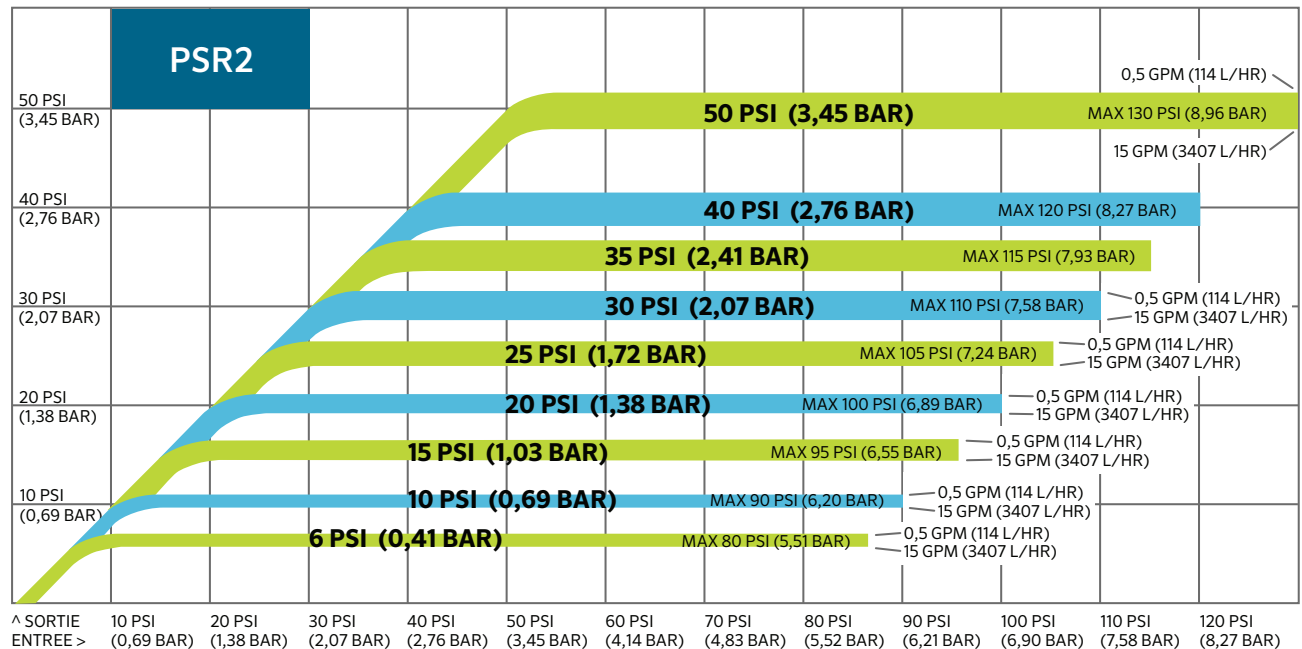
PSR™2 RÉGULATEUR SPÉCIAL PIVOT

PSR2 MODÈLES	Description	Pression de sortie préréglée	Pression d'entrée maximale	Plage de débits
PSR2063F3F	6 psi, entrée 3/4" F NPT, sortie 3/4" F NPT	0,41 bar (6 psi)	5,51 bar (80 psi)	114 - 3407 L/hr (0,5 - 15 gpm)
PSR2103F3F	10 psi, entrée 3/4" F NPT, sortie 3/4" F NPT	0,69 bar (10 psi)	6,20 bar (90 psi)	114 - 3407 L/hr (0,5 - 15 gpm)
PSR2123F3F	12 psi, entrée 3/4" F NPT, sortie 3/4" F NPT	0,83 bar (12 psi)	6,20 bar (90 psi)	114 - 3407 L/hr (0,5 - 15 gpm)
PSR2153F3F	15 psi, entrée 3/4" F NPT, sortie 3/4" F NPT	1,03 bar (15 psi)	6,55 bar (95 psi)	114 - 3407 L/hr (0,5 - 15 gpm)
PSR2203F3F	20 psi, entrée 3/4" F NPT, sortie 3/4" F NPT	1,38 bar (20 psi)	6,89 bar (100 psi)	114 - 3407 L/hr (0,5 - 15 gpm)
PSR2253F3F	25 psi, entrée 3/4" F NPT, sortie 3/4" F NPT	1,72 bar (25 psi)	7,24 bar (105 psi)	114 - 3407 L/hr (0,5 - 15 gpm)
PSR2303F3F	30 psi, entrée 3/4" F NPT, sortie 3/4" F NPT	2,07 bar (30 psi)	7,58 bar (110 psi)	114 - 3407 L/hr (0,5 - 15 gpm)
PSR2353F3F	35 psi, entrée 3/4" F NPT, sortie 3/4" F NPT	2,41 bar (35 psi)	7,93 bar (115 psi)	114 - 3407 L/hr (0,5 - 15 gpm)
PSR2403F3F	40 psi, entrée 3/4" F NPT, sortie 3/4" F NPT	2,76 bar (40 psi)	8,27 bar (120 psi)	114 - 3407 L/hr (0,5 - 15 gpm)
PSR2503F3F	50 psi, entrée 3/4" F NPT, sortie 3/4" F NPT	3,45 bar (50 psi)	8,96 bar (130 psi)	114 - 3407 L/hr (0,5 - 15 gpm)

Le régulateur de pression maintient la pression prédéterminée, à condition que la pression d'entrée soit au moins 0,34 bar (5 psi) au-dessus de la pression de sortie attendue, sans toutefois dépasser la pression d'entrée maximale indiquée dans ce graphique.

Les régulateurs de pression doivent toujours être installés en aval de tous les robinets d'arrêt.

Recommandé pour une utilisation extérieure seulement. Non certifiés NSF.



Les régulateurs de pression sont conçus pour fonctionner à une pression d'entrée minimale et maximale, ainsi qu'à un débit compris dans une plage prédéfinie. Cette courbe de performance du régulateur illustre les performances du PSR2 dans la plage des pressions et des débits d'entrée.

L'axe vertical représente la pression de sortie, alors que l'axe horizontal représente la pression d'entrée. Dans ce graphique, la bande du modèle à 2,07 bar (30 psi) affiche des performances selon plusieurs débits. Au débit le plus faible (114 L/hr, soit 0,5 gpm), le régulateur conservera une pression de sortie réelle légèrement supérieure à 2,07 bar (30 psi). En revanche, au débit le plus élevé (3407 L/hr, soit 15 gpm), la pression de sortie réelle sera légèrement inférieure à 2,07 bar (30 psi)*.

*Source : Rogers, Shaw, Pragada et Alam, 2010.



FILTER REGULATOR

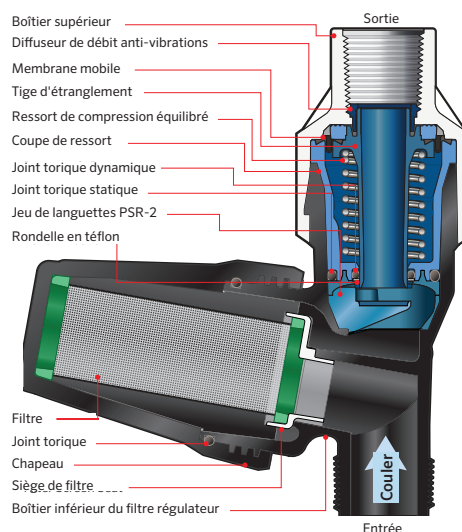


Le filtre régulateur Senninger combine filtration et régulation de la pression en un seul et même appareil pour faciliter l'installation. En combinant les performances du PSR2 à une réduction de l'obstruction des buses, cette solution contribue à l'efficacité globale du système d'arrosage.

Caractéristiques du produit	
Débit	114 - 3407 L/hr (0,5 - 15 gpm)
Pression	0,41 - 1,38 bar (6 - 20 psi)

CARACTÉRISTIQUES

- Maintient une pression de sortie pré réglée constante tout en gérant des pressions d'entrée variables
- Composants internes PSR2 éprouvés et de qualité
- Accès facile aux filtres en tournant simplement le chapeau ; aucun outil n'est nécessaire ; inutile de démonter l'adaptateur suspendu
- Installation pratique au-dessus de l'arroseur
- Taille d'entrée : 3/4" mâle NPT
- Taille de sortie : 3/4" femelle NPT
- Modèles disponibles : 6 psi (0,41 bar), 10 psi (0,69 bar), 15 psi (1,03 bar) et 20 psi (1,38 bar)
- Précision testée sous pression
- Garantie de deux ans sur les matériaux, la fabrication et les performances



Modèles de filtres	Description	Orifice de maille (microns)
FPSR220SCREEN	Filtre PSR2 à maille 20, joints noirs	841
FPSR230SCREEN	Filtre PSR2 à maille 30, joints verts	595
FPSR240SCREEN	Filtre PSR2 à maille 40, joints gris	400
FPSR2120SCREEN	Filtre PSR2 à maille 120, joints rouges	125
FPSR2140SCREEN	Filtre PSR2 à maille 140, joints bleus	100



Les modèles noir sont conçus pour être utilisés avec des systèmes de goutte à goutte.

Des autocollants à code couleur sont disponibles pour le chapeau extérieur afin d'aider les installateurs à adapter le maillage à la buse appropriée.

Entretien facile sur le terrain pour remplacer les filtres par des filtres neufs ou nettoyés ; nettoyer les filtres pour les réinstaller lors du prochain cycle d'entretien programmé.

FILTER REGULATOR

FILTER REGULATOR MODÈLES	Description	Orifice de maille (microns)	UP3 Numéro de buse	Pression de sortie pré-réglée	Pression d'entrée maximale
FPSR2063M3F20	6 psi, Filtre PSR2, 3/4" M NPT x 3/4" F NPT, crépine à maille 20	841	#13 - #26	0,41 bar (6 psi)	5,51 bar (80 psi)
FPSR2063M3F30	6 psi, Filtre PSR2, 3/4" M NPT x 3/4" F NPT, crépine à maille 30	595	#6 - #12,5		
FPSR2063M3F40	6 psi, Filtre PSR2, 3/4" M NPT x 3/4" F NPT, crépine à maille 40	400	#2 - #5,5		
FPSR2103M3F20	10 psi, Filtre PSR2, 3/4" M NPT x 3/4" F NPT, crépine à maille 20	841	#13 - #26	0,69 bar (10 psi)	6,20 bar (90 psi)
FPSR2103M3F30	10 psi, Filtre PSR2, 3/4" M NPT x 3/4" F NPT, crépine à maille 30	595	#6 - #12,5		
FPSR2103M3F40	10 psi, Filtre PSR2, 3/4" M NPT x 3/4" F NPT, crépine à maille 40	400	#2 - #5,5		
FPSR2153M3F20	15 psi, Filtre PSR2, 3/4" M NPT x 3/4" F NPT, crépine à maille 20	841	#13 - #26	1,03 bar (15 psi)	6,55 bar (95 psi)
FPSR2153M3F30	15 psi, Filtre PSR2, 3/4" M NPT x 3/4" F NPT, crépine à maille 30	595	#6 - #12,5		
FPSR2153M3F40	15 psi, Filtre PSR2, 3/4" M NPT x 3/4" F NPT, crépine à maille 40	400	#2 - #5,5		
FPSR2203M3F20	20 psi, Filtre PSR2, 3/4" M NPT x 3/4" F NPT, crépine à maille 20	840	#13 - #26	1,38 bar (20 psi)	6,89 bar (100 psi)
FPSR2203M3F30	20 psi, Filtre PSR2, 3/4" M NPT x 3/4" F NPT, crépine à maille 30	595	#6 - #12,5		
FPSR2203M3F40	20 psi, Filtre PSR2, 3/4" M NPT x 3/4" F NPT, crépine à maille 40	400	#2 - #5,5		
FPSR2103M3F120	10 psi, Filtre PSR2, 3/4" M NPT x 3/4" F NPT, crépine à maille 120	125	114 - 3407 L/hr (0,5 - 15 gpm)	0,69 bar (10 psi)	6,20 bar (90 psi)
FPSR2103M3F140	10 psi, Filtre PSR2, 3/4" M NPT x 3/4" F NPT, crépine à maille 140	105			
FPSR2153M3F120	15 psi, Filtre PSR2, 3/4" M NPT x 3/4" F NPT, crépine à maille 120	125	114 - 3407 L/hr (0,5 - 15 gpm)	1,03 bar (15 psi)	6,55 bar (95 psi)
FPSR2153M3F140	15 psi, Filtre PSR2, 3/4" M NPT x 3/4" F NPT, crépine à maille 140	105			
FPSR2203M3F120	20 psi, Filtre PSR2, 3/4" M NPT x 3/4" F NPT, crépine à maille 120	125	114 - 3407 L/hr (0,5 - 15 gpm)	1,38 bar (20 psi)	6,89 bar (100 psi)
FPSR2203M3F140	20 psi, Filtre PSR2, 3/4" M NPT x 3/4" F NPT, crépine à maille 140	105			

Les modèles noirs sont conçus pour être utilisés avec des systèmes de goutte à goutte.

Le régulateur de pression maintient la pression de fonctionnement prédéterminée, à condition que la pression d'entrée soit au moins 0,34 bar (5 psi) au-dessus de la pression de sortie attendue, avec des débits allant jusqu'à 2498 L/hr (11 gpm), sans toutefois dépasser la pression d'entrée maximale indiquée ci-dessus. Les débits plus élevés nécessitent une pression d'entrée plus importante pour activer le régulateur. Lorsque les débits sont supérieurs à 2498 L/hr (11 gpm), la pression d'entrée doit être supérieure d'au moins 0,62 bar (9 psi) à la pression de sortie prévue, sans toutefois dépasser la pression d'entrée maximale indiquée ci-dessus.

Les régulateurs de pression doivent toujours être installés en aval de tous les robinets d'arrêt.

Recommandé pour une utilisation extérieure seulement. Non certifiés NSF.



PMR-MF PRESSURE MASTER REGULATOR® DÉBIT MOYEN



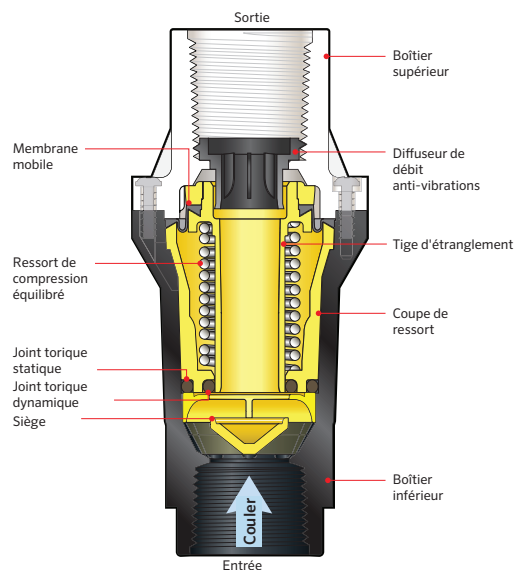
Le Senninger PMR-MF (Pressure Master Regulator® débit moyen) est idéal pour les installations nécessitant des débits de milieu de gamme. Il peut être installé au-dessus ou en dessous du sol pour une utilisation dans les systèmes à couverture intégrale, goutte-à-goutte et à faible volume, ainsi que sur les pivots centraux.

Caractéristiques du produit

Débit	454 - 4542 L/hr (2 - 20 gpm)
Pression	0,41 - 4,14 bar (6 - 60 psi)

CARACTÉRISTIQUES

- Maintient une pression de sortie pré réglée constante tout en gérant des pressions d'entrée variables
- Tailles d'entrée : 3/4" femelle NPT, 1" femelle NPT et 1" femelle BSPT
- Tailles de sortie : 3/4" femelle NPT, 1" femelle NPT et 1" femelle BSPT
- Modèles disponibles : 6 psi (0,41 bar), 10 psi (0,69 bar), 12 psi (0,83 bar), 15 psi (1,03 bar), 20 psi (1,38 bar), 25 psi (1,72 bar), 30 psi (2,07 bar), 35 psi (2,41 bar), 40 psi (2,76 bar), 50 psi (3,45 bar) et 60 psi (4,14 bar)
- Hystérèse et pertes de charge très faibles
- Précision testée sous pression
- Garantie de deux ans sur les matériaux, la fabrication et les performances.



AVERTISSEMENT :

NE PAS DÉMONTÉ le régulateur principal de pression à débit moyen Chaque PMR-MF contient un ressort comprimé qui peut provoquer des blessures s'il est relâché. Veuillez demander au revendeur de renvoyer les régulateurs PMR-MF à l'usine pour réparation.

PMR-MF PRESSURE MASTER REGULATOR®

DÉBIT MOYEN

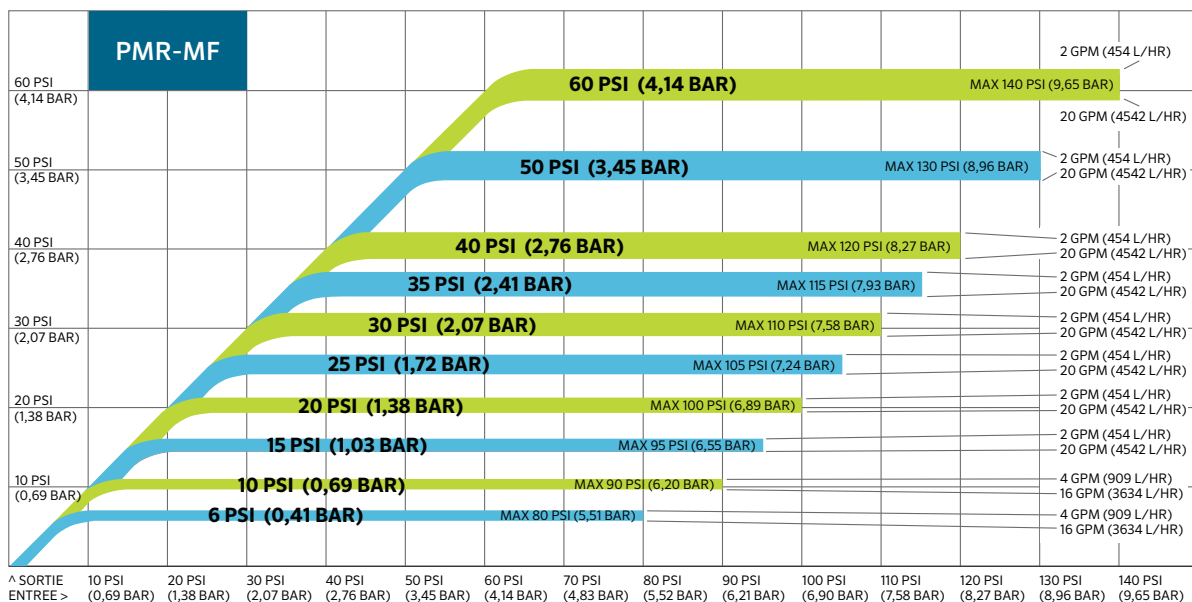
PMR-MF MODÈLES	Description	Pression de sortie prérégulée	Pression d'entrée maximale	Plage de débits
PMR06MF3F3FV	6 psi, entrée 3/4" F NPT, sortie 3/4" F NPT avec diffuseur	0,41 bar (6 psi)	5,51 bar (80 psi)	909 - 3 634 L/hr (4 - 16 gpm)
PMR10MF3F3FV	10 psi, entrée 3/4" F NPT, sortie 3/4" F NPT avec diffuseur	0,69 bar (10 psi)	6,20 bar (90 psi)	909 - 3 634 L/hr (4 - 16 gpm)
PMR12MF3F3FV	12 psi, entrée 3/4" F NPT, sortie 3/4" F NPT avec diffuseur	0,83 bar (12 psi)	6,20 bar (90 psi)	454 - 4 542 L/hr (2 - 20 gpm)
PMR15MF3F3FV	15 psi, entrée 3/4" F NPT, sortie 3/4" F NPT avec diffuseur	1,03 bar (15 psi)	6,55 bar (95 psi)	454 - 4 542 L/hr (2 - 20 gpm)
PMR20MF3F3FV	20 psi, entrée 3/4" F NPT, sortie 3/4" F NPT avec diffuseur	1,38 bar (20 psi)	6,89 bar (100 psi)	454 - 4 542 L/hr (2 - 20 gpm)
PMR25MF3F3FV	25 psi, entrée 3/4" F NPT, sortie 3/4" F NPT avec diffuseur	1,72 bar (25 psi)	7,24 bar (105 psi)	454 - 4 542 L/hr (2 - 20 gpm)
PMR30MF3F3FV	30 psi, entrée 3/4" F NPT, sortie 3/4" F NPT avec diffuseur	2,07 bar (30 psi)	7,58 bar (110 psi)	454 - 4 542 L/hr (2 - 20 gpm)
PMR35MF3F3FV	35 psi, entrée 3/4" F NPT, sortie 3/4" F NPT avec diffuseur	2,41 bar (35 psi)	7,93 bar (115 psi)	454 - 4 542 L/hr (2 - 20 gpm)
PMR40MF3F3FV	40 psi, entrée 3/4" F NPT, sortie 3/4" F NPT avec diffuseur	2,76 bar (40 psi)	8,27 bar (120 psi)	454 - 4 542 L/hr (2 - 20 gpm)
PMR50MF3F3FV	50 psi, entrée 3/4" F NPT, sortie 3/4" F NPT avec diffuseur	3,45 bar (50 psi)	8,96 bar (130 psi)	454 - 4 542 L/hr (2 - 20 gpm)
PMR60MF3F3FV	60 psi, entrée 3/4" F NPT, sortie 3/4" F NPT avec diffuseur	4,14 bar (60 psi)	9,65 bar (140 psi)	454 - 4 542 L/hr (2 - 20 gpm)

Pour les modèles de raccordement 1" femelle NPT x 1" femelle NPT, utilisez cette référence en remplaçant xx par la pression de sortie prérégulée ci-dessus - **PMRxxMF4F4FV**. Pour les modèles de raccordement 1" femelle BSPT x 1" femelle BSPT, utilisez cette référence en remplaçant xx par la pression de sortie prérégulée ci-dessus - **PMRxxMF4FB4FBV**

Le régulateur de pression maintient la pression prédéterminée, à condition que la pression d'entrée soit au moins 0,34 bar (5 psi) au-dessus de la pression de sortie attendue, sans toutefois dépasser la pression d'entrée maximale indiquée dans ce graphique.

Les régulateurs de pression doivent toujours être installés en aval de tous les robinets d'arrêt.

Recommandé pour une utilisation extérieure seulement. Non certifiés NSF.



Les régulateurs de pression sont conçus pour fonctionner à une pression d'entrée minimale et maximale, ainsi qu'à un débit compris dans une plage prédéfinie. Cette courbe de performance du régulateur illustre les performances du PMR-MF dans la plage des pressions et des débits d'entrée.

L'axe vertical représente la pression de sortie, alors que l'axe horizontal représente la pression d'entrée. Dans ce graphique, la bande du modèle à 2,07 bar (30 psi) affiche des performances selon plusieurs débits. Au débit le plus faible (909 L/hr, soit 4 gpm), le régulateur conservera une pression de sortie réelle légèrement supérieure à 2,07 bar (30 psi). En revanche, au débit le plus élevé (3634 L/hr, soit 16 gpm), la pression de sortie réelle sera légèrement inférieure à 2,07 bar (30 psi)*.

*Source : Rogers, Shaw, Pragada et Alam, 2010.



PR-HF RÉGULATEUR DE PRESSION À HAUT DÉBIT



Le Senninger PR-HF (régulateur de pression à haut débit) est idéal pour les installations nécessitant des débits supérieurs. Il peut être installé au-dessus ou en dessous du sol pour une utilisation dans les systèmes à couverture intégrale, goutte-à-goutte et à faible volume.

Caractéristiques du produit

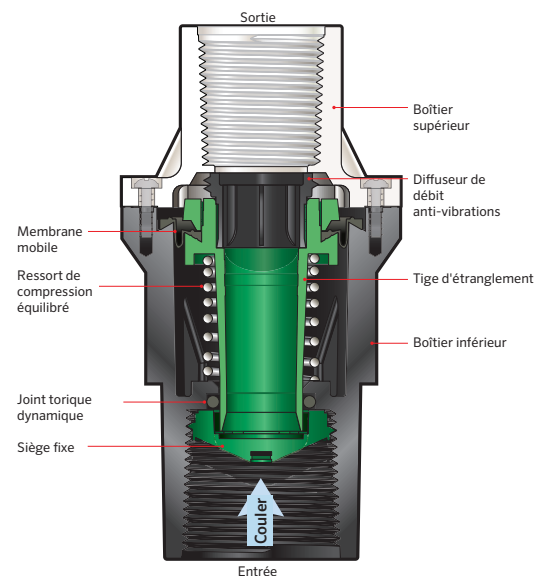
Débit	2271 - 7268 L/hr (10 - 32 gpm)
Pression	0,69 - 3,45 bar (10 - 50 psi)

CARACTÉRISTIQUES

- Maintient une pression de sortie pré réglée constante tout en gérant des pressions d'entrée variables
- Tailles d'entrée : 1" femelle NPT, 1 1/4" femelle BSPT, 1 1/4" femelle NPT et 1 1/4" femelle BSPT
- Tailles de sortie : 1" femelle NPT, 1 1/4" femelle NPT, et 1 1/4" femelle BSPT
- Modèles disponibles : 10 psi (0,69 bar), 15 psi (1,03 bar), 20 psi (1,38 bar), 25 psi (1,72 bar), 30 psi (2,07 bar), 40 psi (2,76 bar) et 50 psi (3,45 bar)
- Hystérèse et pertes de charge très faibles
- Précision testée sous pression
- Garantie de deux ans sur les matériaux, la fabrication et les performances

AVERTISSEMENT :

NE PAS DÉMONTÉ le régulateur de pression à haut débit. Chaque PR-HF contient un ressort comprimé qui peut provoquer des blessures s'il est relâché. Veuillez demander au revendeur de renvoyer les régulateurs PR-HF à l'usine pour réparation.



PR-HF RÉGULATEUR DE PRESSION À HAUT DÉBIT

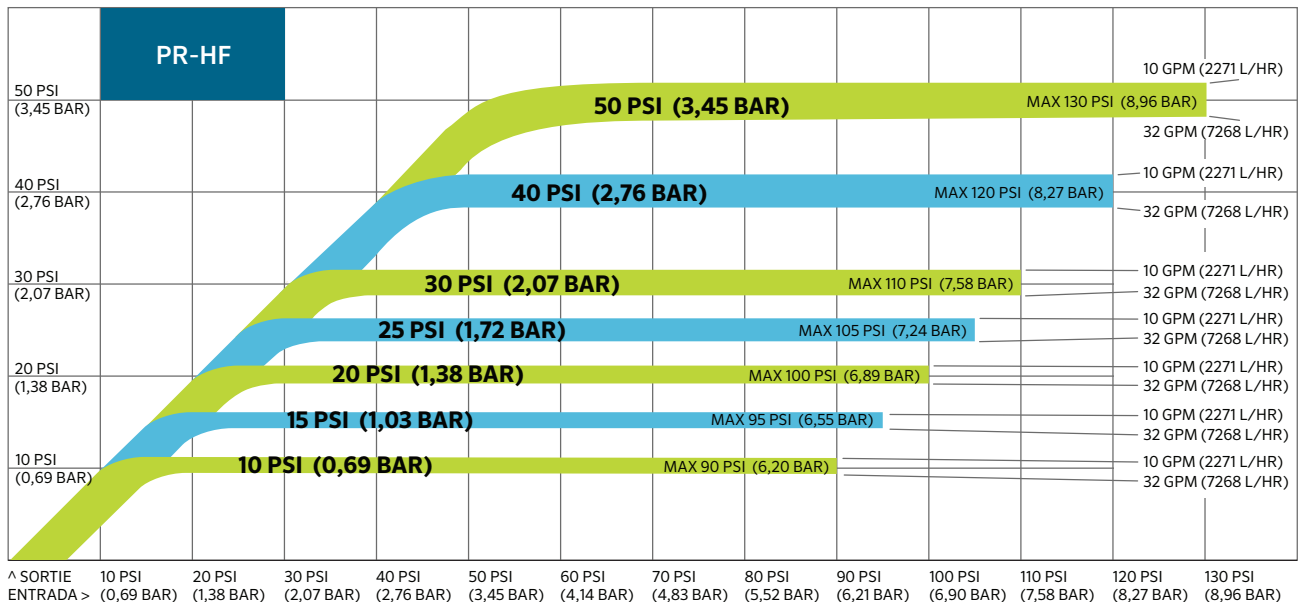
PR-HF MODÈLES	Description	Pression de sortie pré-réglée	Pression d'entrée maximale	Plage de débits
PR10HF5F4FV	10 psi, entrée 1¼" F NPT, sortie 1" F NPT	0,69 bar (10 psi)	6,20 bar (90 psi)	2271 - 7268 L/hr (10 - 32 gpm)
PR15HF5F4FV	15 psi, entrée 1¼" F NPT, sortie 1" F NPT	1,03 bar (15 psi)	6,55 bar (95 psi)	2271 - 7268 L/hr (10 - 32 gpm)
PR20HF5F4FV	20 psi, entrée 1¼" F NPT, sortie 1" F NPT	1,38 bar (20 psi)	6,89 bar (100 psi)	2271 - 7268 L/hr (10 - 32 gpm)
PR25HF5F4FV	25 psi, entrée 1¼" F NPT, sortie 1" F NPT	1,72 bar (25 psi)	7,24 bar (105 psi)	2271 - 7268 L/hr (10 - 32 gpm)
PR30HF5F4FV	30 psi, entrée 1¼" F NPT, sortie 1" F NPT	2,07 bar (30 psi)	7,58 bar (110 psi)	2271 - 7268 L/hr (10 - 32 gpm)
PR40HF5F4FV	40 psi, entrée 1¼" F NPT, sortie 1" F NPT	2,76 bar (40 psi)	8,27 bar (120 psi)	2271 - 7268 L/hr (10 - 32 gpm)
PR50HF5F4FV	50 psi, entrée 1¼" F NPT, sortie 1" F NPT	3,45 bar (50 psi)	8,96 bar (130 psi)	2271 - 7268 L/hr (10 - 32 gpm)

Pour les modèles de raccordement 1¼" femelle NPT x 1¼" femelle NPT, utilisez cette référence en remplaçant xx par la pression de sortie pré-réglée ci-dessus - **PRxxHF5F5FV**. Pour les modèles de raccordement 1¼" femelle BSPT x 1" femelle BSPT, utilisez cette référence en remplaçant xx par la pression de sortie pré-réglée ci-dessus - **PRxxHF5FB4FBV**. Pour les modèles de raccordement 1¼" femelle BSPT x 1¼" femelle BSPT, utilisez cette référence en remplaçant xx par la pression de sortie pré-réglée ci-dessus - **PRxxHF5FB5FBV**

Le régulateur de pression maintient la pression prédéterminée, à condition que la pression d'entrée soit au moins 0,34 bar (5 psi) au-dessus de la pression de sortie attendue, sans toutefois dépasser la pression d'entrée maximale indiquée dans ce graphique.

Les régulateurs de pression doivent toujours être installés en aval de tous les robinets d'arrêt.

Recommandé pour une utilisation extérieure seulement. Non certifiés NSF.



Les régulateurs de pression sont conçus pour fonctionner à une pression d'entrée minimale et maximale, ainsi qu'à un débit compris dans une plage prédéfinie. Cette courbe de performance du régulateur illustre les performances du PR-HF dans la plage des pressions et des débits d'entrée.

L'axe vertical représente la pression de sortie, alors que l'axe horizontal représente la pression d'entrée. Dans ce graphique, la bande du modèle à 2,07 bar (30 psi) affiche des performances selon plusieurs débits. Au débit le plus faible (2271 L/hr, soit 10 gpm), le régulateur conservera une pression de sortie réelle légèrement supérieure à 2,07 bar (30 psi). En revanche, au débit le plus élevé (7268 L/hr, soit 32 gpm), la pression de sortie réelle sera légèrement inférieure à 2,07 bar (30 psi)*.

*Source : Rogers, Shaw, Pragada et Alam, 2010.



PRU RÉGULATEUR DE PRESSION ULTRA



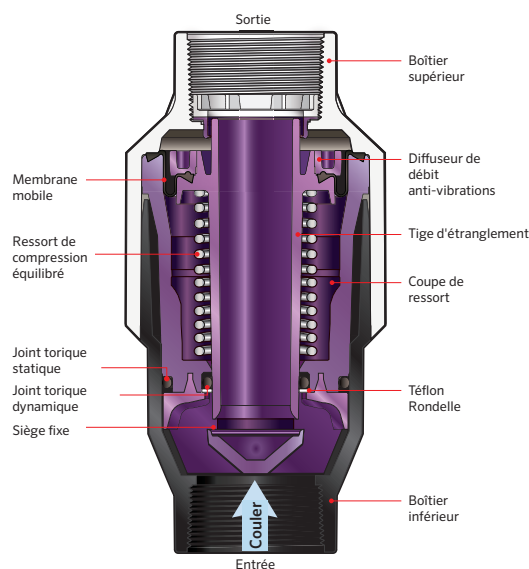
Le PRU (régulateur de pression Ultra) de Senninger a été conçu pour supporter des débits plus élevés. Son entrée et sa sortie de 50 mm (2") en font une solution de choix pour contrôler précisément la pression au niveau des zones et de chaque arroseur. Compact, il se loge facilement dans un boîtier d'électrovanne.

Caractéristiques du produit

Débit	4542 - 22713 L/hr (20 - 100 gpm)
Pression	0,69 - 4,14 bar (10 - 60 psi)

CARACTÉRISTIQUES

- Maintient une pression de sortie pré réglée constante tout en gérant des pressions d'entrée variables
- Tailles d'entrée : 2" femelle NPT et 2" femelle BSPT
- Tailles de sortie : 2" femelle NPT et 2" femelle BSPT
- Modèles disponibles : 10 psi (0,69 bar), 15 psi (1,03 bar), 20 psi (1,38 bar), 25 psi (1,72 bar), 30 psi (2,07 bar), 40 psi (2,76 bar) et 50 psi (3,45 bar)
- Hystérèse et pertes de charge très faibles
- Précision testée sous pression
- Garantie de deux ans sur les matériaux, la fabrication et les performances



PRU RÉGULATEUR DE PRESSION ULTRA

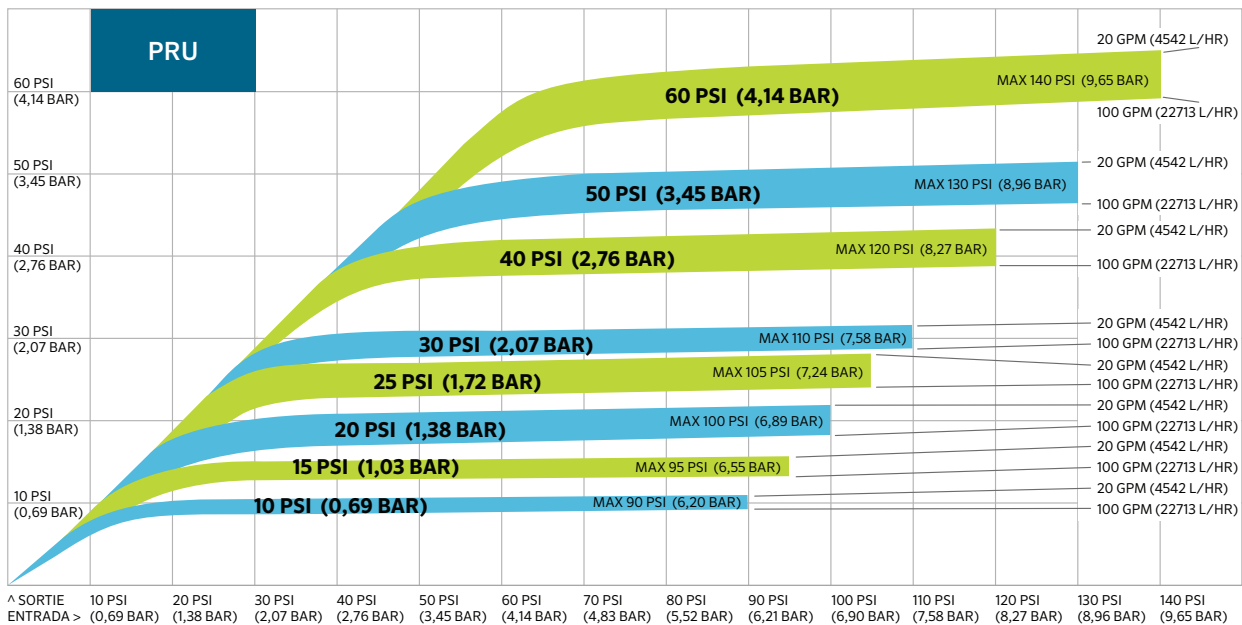
PRU MODÈLES	Description	Pression de sortie prérégulée	Pression d'entrée maximale	Plage de débits
PRU108F8F	10 psi, entrée 2" F NPT, sortie 2" F NPT	0,69 bar (10 psi)	6,20 bar (90 psi)	4542 - 22713 L/hr (20 - 100 gpm)
PRU158F8F	15 psi, entrée 2" F NPT, sortie 2" F NPT	1,03 bar (15 psi)	6,55 bar (95 psi)	4542 - 22713 L/hr (20 - 100 gpm)
PRU208F8F	20 psi, entrée 2" F NPT, sortie 2" F NPT	1,38 bar (20 psi)	6,89 bar (100 psi)	4542 - 22713 L/hr (20 - 100 gpm)
PRU258F8F	25 psi, entrée 2" F NPT, sortie 2" F NPT	1,72 bar (25 psi)	7,24 bar (105 psi)	4542 - 22713 L/hr (20 - 100 gpm)
PRU308F8F	30 psi, entrée 2" F NPT, sortie 2" F NPT	2,07 bar (30 psi)	7,58 bar (110 psi)	4542 - 22713 L/hr (20 - 100 gpm)
PRU408F8F	40 psi, entrée 2" F NPT, sortie 2" F NPT	2,76 bar (40 psi)	8,27 bar (120 psi)	4542 - 22713 L/hr (20 - 100 gpm)
PRU508F8F	50 psi, entrée 2" F NPT, sortie 2" F NPT	3,45 bar (50 psi)	8,96 bar (130 psi)	4542 - 22713 L/hr (20 - 100 gpm)
PRU608F8F	60 psi, entrée 2" F NPT, sortie 2" F NPT	4,14 bar (60 psi)	9,65 bar (140 psi)	4542 - 22713 L/hr (20 - 100 gpm)

Pour les modèles de raccordement 2" F BSPT x 2" F BSPT, utilisez cette référence en remplaçant xx par la pression de sortie prérégulée ci-dessus - **PRUxx8FB8FBV**

Le régulateur de pression maintient la pression prédéterminée, à condition que la pression d'entrée soit au moins 0,34 bar (5 psi) au-dessus de la pression de sortie attendue, sans toutefois dépasser la pression d'entrée maximale indiquée dans ce graphique.

Les régulateurs de pression doivent toujours être installés en aval de tous les robinets d'arrêt.

Recommandé pour une utilisation extérieure seulement. Non certifiés NSF.



Les régulateurs de pression sont conçus pour fonctionner à une pression d'entrée minimale et maximale, ainsi qu'à un débit compris dans une plage prédéfinie. Cette courbe de performance du régulateur illustre les performances du PRU dans la plage des pressions et des débits d'entrée.

L'axe vertical représente la pression de sortie, alors que l'axe horizontal représente la pression d'entrée. Dans ce graphique, la bande du modèle à 2,07 bar (30 psi) affiche des performances selon plusieurs débits. Au débit le plus faible (4542 L/hr, soit 20 gpm), le régulateur conservera une pression de sortie réelle légèrement supérieure à 2,07 bar (30 psi). En revanche, au débit le plus élevé (22713 L/hr, soit 100 gpm), la pression de sortie réelle sera légèrement inférieure à 2,07 bar (30 psi)*.

*Source : Rogers, Shaw, Pragada et Alam, 2010.



PRLV ÉLECTROVANNE À RÉGULATION DE PRESSION



L'électrovanne à régulation de pression PRLV de Senninger est conçue pour être utilisée à la place d'un régulateur de pression d'eau standard afin de limiter la pression statique (sans débit) lorsqu'un robinet d'arrêt est utilisé en aval du point de régulation.

Caractéristiques du produit

Débit	jusqu'à 4088 L/hr (jusqu'à 18 gpm)
Pression	0,69 - 4,14 bar (10 - 60 psi)

CARACTÉRISTIQUES

- Limite la pression en aval à un maximum de 1,03 bar (15 psi) au-dessus de la pression nominale réglée dans des conditions statiques (sans débit).
- Tailles d'entrée : 3/4" femelle NPT et 1" femelle NPT
- Tailles de sortie : 3/4" femelle NPT et 1" femelle NPT
- Modèles disponibles : 10 psi (0,69 bar), 15 psi (1,03 bar), 20 psi (1,38 bar), 30 psi (2,07 bar), 40 psi (2,76 bar) et 50 psi (3,45 bar)
- Hystérèse et pertes de charge très faibles
- Précision testée sous pression
- Garantie d'un an sur les matériaux, la fabrication et les performances

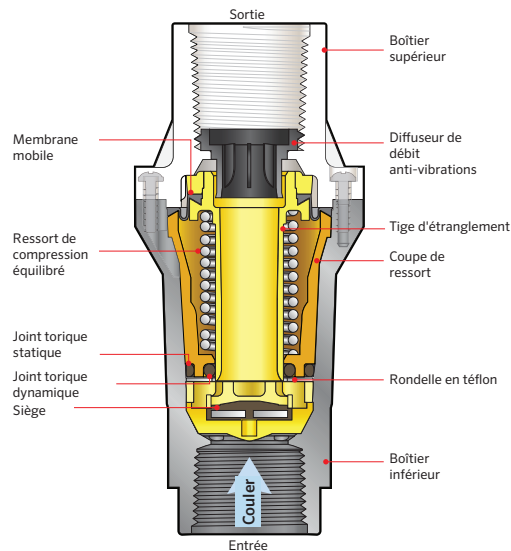
NOTES DE CONCEPTION

L'électrovanne à régulation de pression étant conçue pour fonctionner avec de l'eau propre, l'utilisation d'un filtre en amont de tous les PRLV est recommandée. Les filtres doivent avoir un maillage de 100 ou inférieur et permettre un débit allant jusqu'à 3407 l/h (15 gpm) avec une perte de charge interne ne dépassant pas 0,34 bar (5 psi).

Si tous les robinets d'arrêt sont situés en amont du point de régulation, il est recommandé d'utiliser un régulateur de pression Senninger au lieu d'un PRLV.

AVERTISSEMENT :

NE PAS DÉMONTER l'électrovanne à régulation de pression. Chaque PRLV contient un ressort comprimé qui peut provoquer des blessures s'il est relâché. Veuillez demander au revendeur de renvoyer les électrovannes PRLV à l'usine pour réparation.



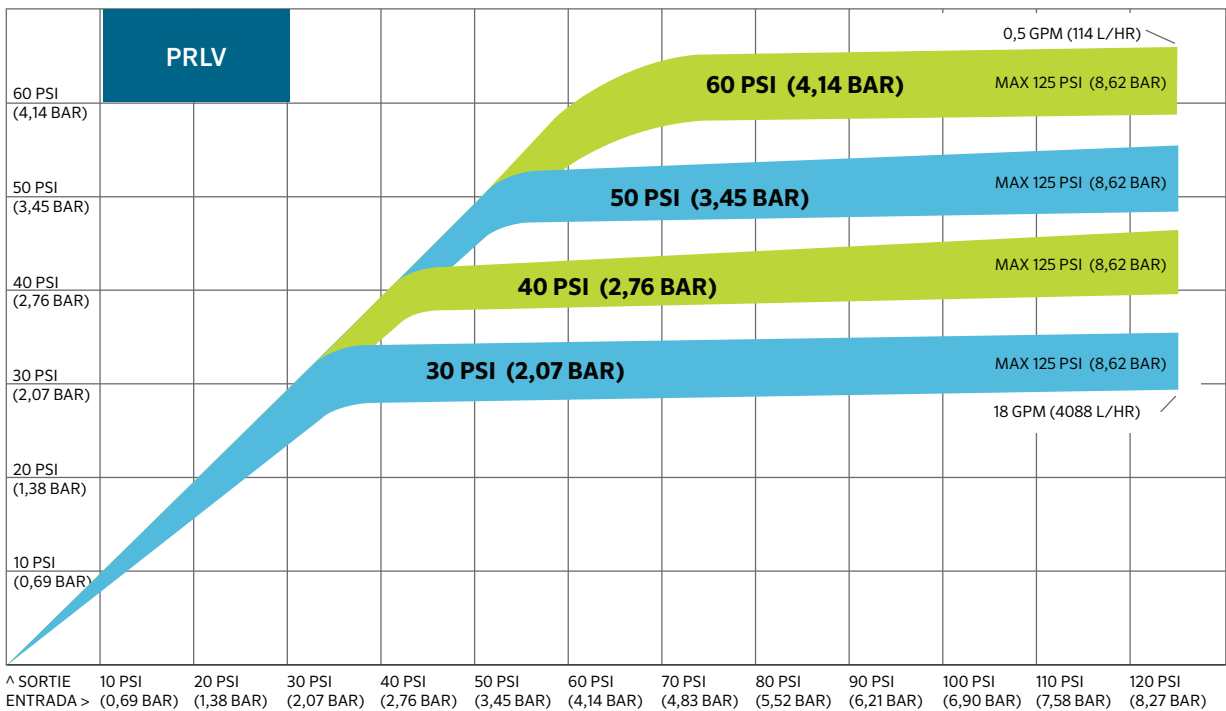
PRLV ÉLECTROVANNE À RÉGULATION DE PRESSION

PRLV MODÈLES	Description	Pression de sortie pré-réglée	Pression d'entrée maximale	Plage de débits
PRLV10MF3F3FV	10 psi, entrée 3/4" F NPT, sortie 3/4" F NPT	0,69 bar (10 psi)	8,62 bar (125 psi)	jusqu'à 4088 L/hr (jusqu'à 18 gpm)
PRLV15MF3F3FV	15 psi, entrée 3/4" F NPT, sortie 3/4" F NPT	1,03 bar (15 psi)	8,62 bar (125 psi)	jusqu'à 4088 L/hr (jusqu'à 18 gpm)
PRLV20MF3F3FV	20 psi, entrée 3/4" F NPT, sortie 3/4" F NPT	1,38 bar (20 psi)	8,62 bar (125 psi)	jusqu'à 4088 L/hr (jusqu'à 18 gpm)
PRLV30MF3F3FV	30 psi, entrée 3/4" F NPT, sortie 3/4" F NPT	2,07 bar (30 psi)	8,62 bar (125 psi)	jusqu'à 4088 L/hr (jusqu'à 18 gpm)
PRLV40MF3F3FV	40 psi, entrée 3/4" F NPT, sortie 3/4" F NPT	2,76 bar (40 psi)	8,62 bar (125 psi)	jusqu'à 4088 L/hr (jusqu'à 18 gpm)
PRLV50MF3F3FV	50 psi, entrée 3/4" F NPT, sortie 3/4" F NPT	3,45 bar (50 psi)	8,62 bar (125 psi)	jusqu'à 4088 L/hr (jusqu'à 18 gpm)
PRLV60MF3F3FV	60 psi, entrée 3/4" F NPT, sortie 3/4" F NPT	4,14 bar (60 psi)	8,62 bar (125 psi)	jusqu'à 4088 L/hr (jusqu'à 18 gpm)

Pour les modèles de raccordement 1" femelle NPT x 1" femelle NPT, utilisez cette référence en remplaçant xx par la pression de sortie pré-réglée ci-dessus - **PRLVxxMF4F4FV**

Le PRLV limite la pression en aval à un maximum de 1,03 bar (15 psi) au-dessus de la pression réglée dans des conditions statiques (sans débit).

Recommandé pour une utilisation extérieure seulement. Non certifiés NSF.



Les électrovannes à régulation de pression sont conçues pour fonctionner à une pression d'entrée minimale et maximale, ainsi qu'à un débit compris dans une plage prédéfinie. Cette courbe de performance de régulation illustre les performances du PRLV dans la plage des pressions et des débits d'entrée.

L'axe vertical représente la pression de sortie, alors que l'axe horizontal représente la pression d'entrée. Dans ce graphique, la bande du modèle à 2,07 bar (30 psi) affiche des performances selon plusieurs débits. Au débit le plus faible (114 L/hr, soit 0,5 gpm), le régulateur conservera une pression de sortie réelle légèrement supérieure à 2,07 bar (30 psi). En revanche, au débit le plus élevé (4088 L/hr, soit 18 gpm), la pression de sortie réelle sera légèrement inférieure à 2,07 bar (30 psi)*.

*Source : Rogers, Shaw, Pragada et Alam, 2010.



PRXF-LV ÉLECTROVANNE À RÉGULATION DE PRESSION, DÉBIT ÉTENDU



La PRXF-LV (électrovanne à régulation de pression à débit étendu) de Senninger est conçue pour être utilisée à la place d'un régulateur de pression d'eau standard afin de limiter la pression statique (sans débit) lorsqu'un robinet d'arrêt est utilisé en aval du point de régulation.

Caractéristiques du produit

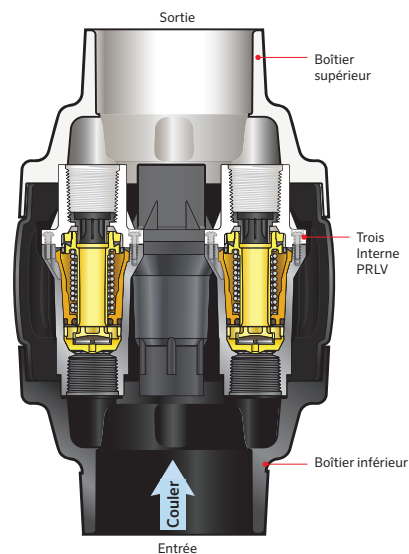
Débit	jusqu'à 17034 L/hr (jusqu'à 75 gpm)
Pression	1,38 - 4,14 bar (20 - 60 psi)

CARACTÉRISTIQUES

- Limite la pression en aval à un maximum de 1,03 bar (15 psi) au-dessus de la pression nominale réglée dans des conditions statiques (sans débit).
- Taille d'entrée : 3" femelle coulissant
- Taille de sortie : 3" femelle coulissant
- Modèles disponibles : 20 psi (1,38 bar), 30 psi (2,07 bar), 40 psi (2,76 bar), 50 psi (3,45 bar) et 60 psi (4,14 bar)
- Hystérèse et pertes de charge très faibles
- Précision testée sous pression
- Garantie d'un an sur les matériaux, la fabrication et les performances

AVERTISSEMENT :

NE PAS DÉMONTÉ l'électrovanne à régulation de pression à débit étendu ni les unités PRLV internes. Chaque PRLV interne contient un ressort comprimé qui peut provoquer des blessures s'il est relâché. Veuillez demander au revendeur de renvoyer les électrovannes PRXF-LV à l'usine pour réparation.

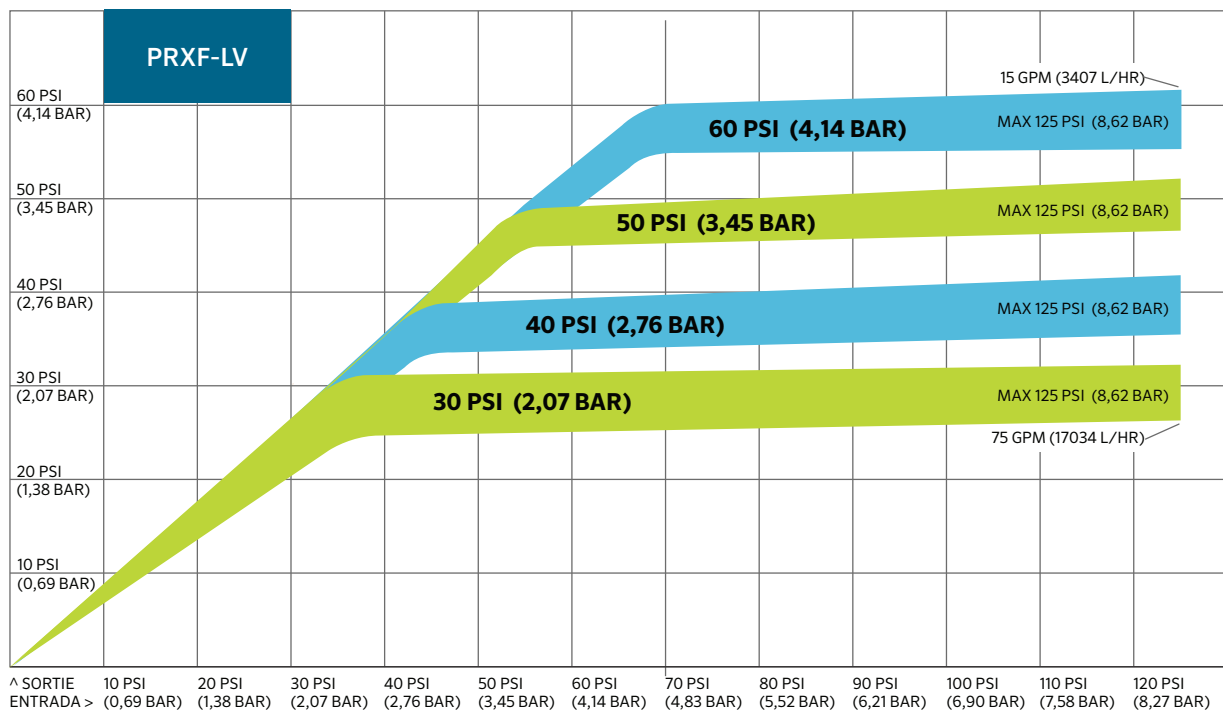


PRXF-LV ÉLECTROVANNE À RÉGULATION DE PRESSION, DÉBIT ÉTENDU

PRXF-LV MODÈLES	Description	Pression de sortie pré-réglée	Pression d'entrée maximale	Plage de débits
PRXF20LV3FS3FS	20 psi, entrée 3" F coulissant, sortie 3" F coulissant	1,38 bar (20 psi)	8,62 bar (125 psi)	jusqu'à 17034 L/hr (jusqu'à 75 gpm)
PRXF30LV3FS3FS	30 psi, entrée 3" F coulissant, sortie 3" F coulissant	2,07 bar (30 psi)	8,62 bar (125 psi)	jusqu'à 17034 L/hr (jusqu'à 75 gpm)
PRXF40LV3FS3FS	40 psi, entrée 3" F coulissant, sortie 3" F coulissant	2,76 bar (40 psi)	8,62 bar (125 psi)	jusqu'à 17034 L/hr (jusqu'à 75 gpm)
PRXF50LV3FS3FS	50 psi, entrée 3" F coulissant, sortie 3" F coulissant	3,45 bar (50 psi)	8,62 bar (125 psi)	jusqu'à 17034 L/hr (jusqu'à 75 gpm)
PRXF60LV3FS3FS	60 psi, entrée 3" F coulissant, sortie 3" F coulissant	4,14 bar (60 psi)	8,62 bar (125 psi)	jusqu'à 17034 L/hr (jusqu'à 75 gpm)

Le PRXF-LV limite la pression en aval à un maximum de 1,03 bar (15 psi) au-dessus de la pression réglée dans des conditions statiques (sans débit).

Recommandé pour une utilisation extérieure seulement. Non certifiés NSF.



Les électrovannes à régulation de pression à débit étendu sont conçues pour fonctionner à une pression d'entrée minimale et maximale, ainsi qu'à un débit compris dans une plage prédéfinie. Cette courbe de performance de régulation illustre les performances du PRXF-LV dans la plage des pressions et des débits d'entrée.

L'axe vertical représente la pression de sortie, alors que l'axe horizontal représente la pression d'entrée. Dans ce graphique, la bande du modèle à 2,07 bar (30 psi) affiche des performances selon plusieurs débits. Au débit le plus faible (3407 L/hr, soit 15 gpm), le régulateur conservera une pression de sortie réelle légèrement supérieure à 2,07 bar (30 psi). En revanche, au débit le plus élevé (17034 L/hr, soit 75 gpm), la pression de sortie réelle sera légèrement inférieure à 2,07 bar (30 psi)*.

*Source : Rogers, Shaw, Pragada et Alam, 2010.

Hunter® | Irrigation Agricole

Chez Hunter Arrosage Agricole, notre engagement est de continuer à développer des produits d'irrigation Senninger® de classe mondiale et de fournir une assistance et une expertise technique locales. Il en résulte les solutions d'irrigation agricole les plus efficaces et les plus fiables disponibles aujourd'hui



Steve Abernethy, Président de Hunter Irrigation Agricole

Site Web senninger.com | **Service client** +1-407-877-5655

Service Client National us-cs@senninger.com | **Service Client Internationale** intl-cs@senninger.com

SIÈGE PRINCIPAL DE FLORIDE

13505 Granville Avenue
Clermont, FL 34711 USA
Tel: +1-407-877-5655

ENTREPÔT DU NEBRASKA

1713 Holland Drive
Grand Island, NE 68803 USA
Tel: +1-308-381-8558

ENTREPÔT DU TEXAS

5810 50th Street
Lubbock, TX 79424 USA
Tel: +1 -806-793-3010

BRAZIL

Praça Emilio Marconato
1000 Galpão G-44
Núcleo Residencial Doutor João Aldo Nassif
Jaguariúna - SP CEP 13916-074
Tel: +55-19-3802-1917

© 2024 Hunter Industries Inc., Hunter, the Hunter logo, Senninger, et autres marques sont des marques de Hunter Industries Inc., déposées aux États-Unis et dans certains autres pays. Veuillez recycler