



- 01 Conveniente:** El vástago elevador y la tapa de color amarillo brillante confirman el funcionamiento del sistema
- 02 Confiable:** El vástago se levanta cuando la presión supera el umbral, indicando bajas presiones si no se eleva
- 03 Flexible:** Se conecta a través del puerto de entrada lateral para una instalación fácil

INDICADOR VISUAL DE PRESIÓN (VPI)

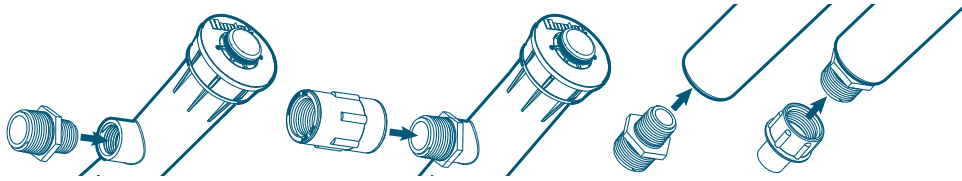
Aseguramiento visual para tu tranquilidad.

El VPI es un dispositivo visual que proporciona una manera fácil de confirmar el funcionamiento del sistema y la presión adecuada. Su diseño sencillo y fácil instalación lo convierten en una opción práctica para muchos agricultores. Cuando el sistema está en funcionamiento y la presión está por encima de 1,03 bar (15 psi), el vástago indicador de color amarillo brillante se extiende hasta alcanzar una altura de 30.5 cm (12 pulgadas), ofreciendo una señal clara. Cuando la presión cae por debajo de 0,69 bar (10 psi), el VPI se retrae y desaparece de la vista.



INSTALACIÓN

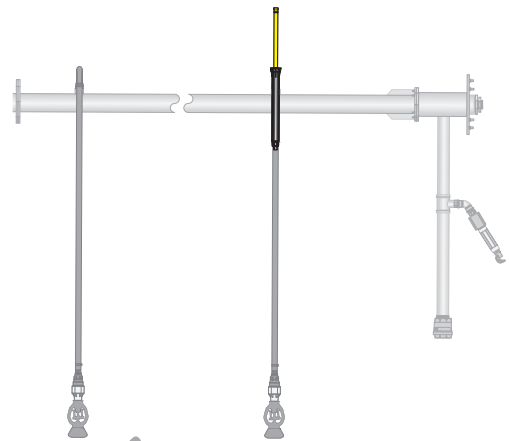
1. Instale un niple de 3/4" x 1/2" NPT (FTN32BR) en la entrada lateral del cuerpo y apriételo.
2. Instale el acople de 3/4" x 3/4" NPT (CPL33) en el accesorio previamente instalado y apriételo a mano.
3. Instale un niple de 3/4" x 1/2" NPT (FTN32BR) en la entrada inferior del cuerpo y apriételo.
4. Instale el drenaje (MAXSAFB15PSL) en el otro extremo del adaptador y apriételo.
5. Usando una T de 3/4" NPT (no incluida), conecte el VPI a cualquier toma de agua que elija cerca del extremo de la máquina. Utilice una boquilla NPT de 3/4" (no incluida) lo suficientemente larga como para dejar espacio para el VPI según el diámetro de la tubería..



Aunque no es obligatorio, se puede usar cinta de Teflón en las conexiones durante el montaje para mayor seguridad. Evita usar pasta para tuberías.



Mostrado arriba: Componentes por caja.



PREGUNTAS FRECUENTES

P: ¿A qué presión comienza a extenderse el indicador VPI?

R: A 12 psi (0,83 bar), el indicador comienza a extenderse y el agua será expulsada del drenaje

P: ¿A qué presión se extiende completamente el indicador VPI?

R: A 15 psi (1,03 bar), el indicador estará completamente extendido. El drenaje se sellará y ya no se expulsará agua.

P: ¿A qué presión se retrae completamente el indicador VPI?

R: Cuando la presión cae a 10 psi (0,69 bar), el indicador comienza a retraerse lentamente. El desagüe se abre y se expulsa el agua. Cuando la presión alcanza 7 a 8 psi (0,50 a 0,55 bar), el indicador se retrae completamente



Sitio web senninger.com/es | Atención al cliente +1-407-877-5655

El compromiso de Senninger con los productos de clase mundial, la asistencia local y la experiencia técnica garantizan que proporcionemos las soluciones de aplicación de agua más eficientes y fiables disponibles actualmente en el mundo.


Steve Abernethy, Presidente de Senninger Irrigation