

Senninger® Регуляторы давления

Низкое Давление - Высокая Эффективность™

Hunter®

Сельскохозяйственное
Орошение



ЧТО ВНУТРИ

РЕГУЛИРОВКА ДАВЛЕНИЯ

■ Что такое регулятор давления?	03
■ Зачем нужен регулятор давления?	03
■ Что вызывает колебания давления?	04
■ Как работают регуляторы давления?	04
■ Что такое кривая рабочих показателей?	05
■ Как давление влияет на расход воды?	06
■ Как установить регулятор давления?	07
■ Сколько прослужит регулятор давления?	08
■ Каковы основные признаки износа?	08
■ Как протестировать регулятор давления?	09
■ Приложение SennREG™	09
■ Регулировка давления: динамическая и статическая	10
■ Почему стоит выбрать Senninger?	11
■ Как выбрать регулятор давления?	11

МОДЕЛИ РЕГУЛЯТОРОВ ДАВЛЕНИЯ

■ MPR (мини-регулятор давления)	12
■ PRLG (регулятор ландшафтного класса)	14
■ PRL (регулятор для низкого расхода)	16
■ PSR™ 2 (для машин кругового полива)	18
■ Filter Regulator (фильтр плюс регулятор давления PSR2)	20
■ PMR-MF (Pressure Master Regulator®, для среднего расхода)	22
■ PR-HF (регулятор для высокого расхода)	24
■ PRU (регулятор давления Ultra)	26
■ PRLV (ограничительный клапан с регулировкой давления)	28
■ PRXF-LV (ограничительный клапан с регулировкой давления, для повышенного расхода)	30

ВЗАИМОВЫГОДНОЕ ПАРТНЕРСТВО

Уже более 6 десятилетий Senninger® является гордым поставщиком продуктов для сельскохозяйственного орошения, обслуживающих фермеров и специалистов по ирригации по всему миру. Для дальнейшего укрепления нашей компании Senninger Irrigation теперь с гордостью будет носить фамилию нашей материнской компании Hunter® Сельскохозяйственное Орошение.

Что это значит для вас:

- Сохранение высокого качества продукции Senninger.
- Растущее количество объектов и персонала для удовлетворения ваших потребностей в ирригации.
- Непрерывная техническая поддержка и обслуживание клиентов на высоком уровне.
- Расширение инвестиций в производство и автоматизацию по всему миру.
- Долгосрочная приверженность рынкам сельскохозяйственной ирригации, которые мы обслуживаем.

Мы благодарны вам, нашим клиентам, за партнерство и доверие на протяжении многих лет. Ваша поддержка продолжает стимулировать нашу страсть к предоставлению лучших в отрасли продуктов, комплексных образовательных программ и исключительного обслуживания клиентов.

ЧТО ТАКОЕ РЕГУЛЯТОР ДАВЛЕНИЯ?

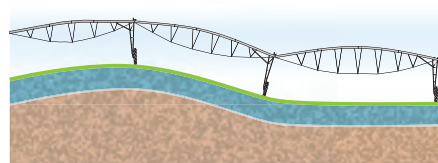
ОСНОВНАЯ ФУНКЦИЯ РЕГУЛЯТОРА ДАВЛЕНИЯ — ПОДДЕРЖАНИЕ ЖЕЛАЕМОЙ ПРОИЗВОДИТЕЛЬНОСТИ ИРРИГАЦИОННОЙ СИСТЕМЫ ПУТЕМ КОНТРОЛЯ ЧРЕЗМЕРНОГО И ИЗМЕНЕНИЯ ВХОДНОГО ДАВЛЕНИЯ ДО ПОСТОЯННОГО ДАВЛЕНИЯ НА ВЫХОДЕ.

При правильном использовании регулятор давления будет поддерживать общую эффективность работы системы полива на постоянном уровне. Регуляторы также положительно влияют на производительность дождевателей и помогают экономить воду и снизить затраты на электроэнергию.

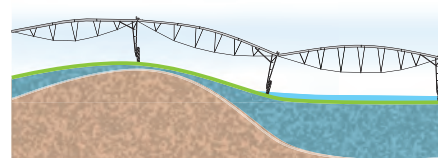
Производители предлагают несколько моделей регуляторов давления для различных условий полива. Регуляторы могут отличаться по диапазону расхода, номинальному рабочему давлению, максимальному давлению на входе, размеру впускного и выпускного отверстий и типу соединения — с резьбой NPT, BSPT или для стыковки со шлангом.

ЗАЧЕМ НУЖЕН РЕГУЛЯТОР ДАВЛЕНИЯ?

В каждой системе полива происходят колебания давления, которые, в свою очередь, ведут к нежелательному изменению расхода. Регуляторы позволяют дождевателям работать в заданных пределах расхода и давления и тем самым поддерживать стабильную схему и интенсивность полива. Без регулятора давления радиус и интенсивность полива будут колебаться, а равномерность распределения влаги резко снизится. Отсутствие регулятора также может затруднить внесение удобрений, химикатов и питательных веществ через систему полива.



Полив с регулировкой давления



Полив без регулировки давления
Давление связано с силой тяжести. Чтобы вода могла двигаться вверх по трубе, требуется более высокое давление. А когда вода течет вниз, давление увеличивается само по себе.

Через каждые 0,7 м (2,31 фута) изменения высоты давление меняется на 0,07 бар (1 фунт/кв. дюйм).



ЧТО ВЫЗЫВАЕТ КОЛЕБАНИЯ ДАВЛЕНИЯ?

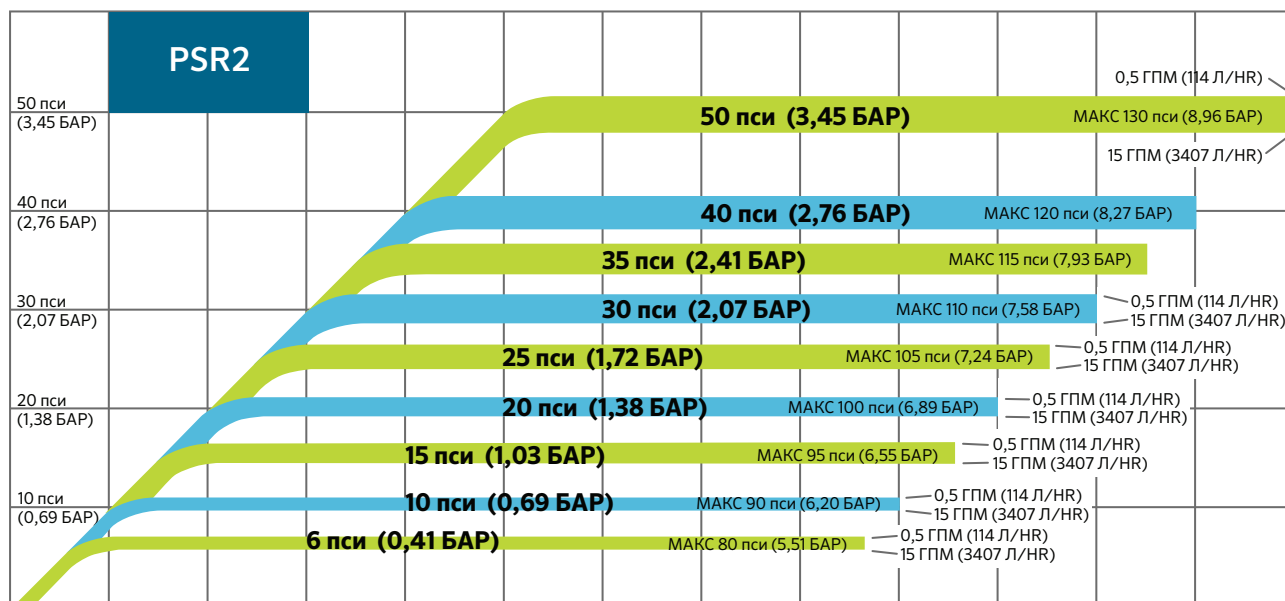
Колебания давления могут возникать по разным причинам, среди которых: изменение высоты на участке; потери давления в трубах и фитингах; перепады в связи с началом и завершением циклов полива отдельных зон; изменение потребностей системы в рамках крупного проекта с несколькими скважинами для подачи воды; использование конечных водометов и угловых крыльев в системах механизированного полива.

КАК РАБОТАЮТ РЕГУЛЯТОРЫ ДАВЛЕНИЯ?

Вода проходит через впускное отверстие регулятора, минуя фиксированное посадочное гнездо, в зону критического расхода. Оттуда она поступает в полый цилиндр или шток регулирования подачи, прикрепленный к диафрагме. Повышение давления на входе приводит к закрытию клапана, а при снижении давления клапан открывается. Контролируемое давление на выходе определяется прочностью пружины на сжатие.

ЧТО ТАКОЕ КРИВАЯ РАБОЧИХ ПОКАЗАТЕЛЕЙ?

Каждый регулятор рассчитан на эксплуатацию при минимальном и максимальном входном давлении и заданном диапазоне расхода. Кривая рабочих показателей позволяет судить о том, как регулятор будет работать при разных уровнях входного давления. На оси Y отмечено давление на выходе, а на оси X — на входе.



Синей линией на графике выше обозначены показатели моделей с давлением 2,07 бар (30 фунт./кв. дюйм) при разных уровнях расхода. При наименьшем расходе (0,5 гал/мин, или 114 л/ч) регулятор поддерживает фактическое выходное давление чуть выше 30 фунт./кв. дюйм (2,07 бар). А при максимальном расходе в 15 гал/мин (3407 л/ч) фактическое давление на выходе немного ниже 30 фунт./кв. дюйм (2,07 бар)*.

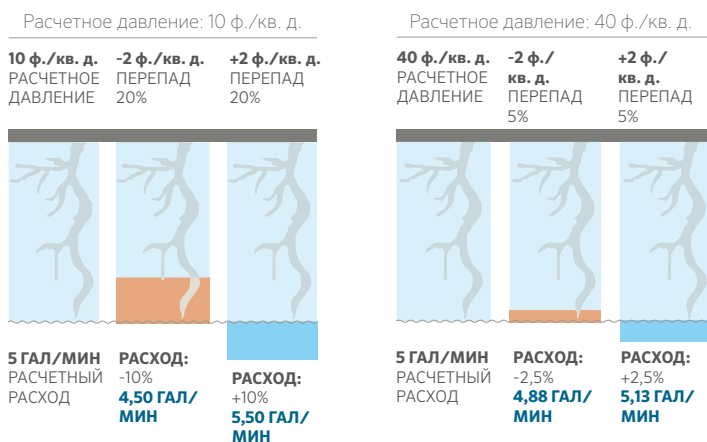
* Источник: Роджерс, Шоу, Прагада и Алам, 2010 г.

КАК ДАВЛЕНИЕ ВЛИЯЕТ НА РАСХОД ВОДЫ?

Рабочее давление системы полива всегда влияет на скорость расхода: $Q = Kv/P$.

Регулировка особенно важна в системах с низким давлением, где даже незначительный перепад может существенно повлиять на интенсивность полива.

Обратите внимание, что даже 20%-го колебания давления достаточно для того, чтобы изменить расход примерно на 10%. Чем ниже расчетное давление дождевателя, тем важнее контролировать напор в системе для поддержания необходимого расхода.



Сверху слева: перепад давления в 2 фунт./кв. дюйм (0,14 бар) на дождевателе, рассчитанном на эксплуатацию при давлении 10 фунт./кв. дюйм (0,69 бар), представляет собой изменение на 20% и ведет к 10%-му изменению расхода. Аналогичным образом, на дождевателе, рассчитанном на эксплуатацию с расходом 5 гал/мин (1136 л/ч), расход снизится на 0,5 гал/мин (113 л/ч) до 4,5 гал/мин (1022 л/ч) при падении давления и увеличится до 5,5 гал/мин (1249 л/ч) — при повышении.

Сверху справа: на дождевателе, рассчитанном на эксплуатацию при давлении 40 фунт./кв. дюйм (2,76 бар), такой же перепад в 2 фунт./кв. дюйм (0,14 бар) приведет к изменению давления только на 5%. В этом случае изменение расхода будет эквивалентно 2,5% (т. е. менее 0,10 гал/мин). Соответственно, расход будет колебаться между 4,88 (1108 л/ч) и 5,13 гал/мин (1165 л/ч).

УСЛОВНОЕ ОБОЗНАЧЕНИЕ:
■ Недостаточный полив
■ Избыточный полив

ИЗМЕНЕНИЕ ДАВЛЕНИЯ	РАСЧЕТНОЕ ДАВЛЕНИЕ						
	6 ф./кв. д. (0,41 бар)	10 ф./кв. д. (0,69 бар)	15 ф./кв. д. (1,03 бар)	20 ф./кв. д. (1,38 бар)	30 ф./кв. д. (2,07 бар)	40 ф./кв. д. (2,76 бар)	50 ф./кв. д. (3,45 бар)
1 ф./кв. д. (0,069 бар)	16,7	10,0	6,7	5,0	3,3	2,5	2,0
2 ф./кв. д. (0,138 бар)	33,3	20,0	13,3	10,0	6,7	5,0	4,0
3 ф./кв. д. (0,207 бар)	50,0	30,0	20,0	15,0	10,0	7,5	6,0
4 ф./кв. д. (0,276 бар)	66,7	40,0	26,7	20,0	13,3	10,0	8,0
5 ф./кв. д. (0,345 бар)	83,3	50,0	33,3	25,0	16,7	12,5	10,0
6 ф./кв. д. (0,414 бар)	100,0	60,0	40,0	30,0	20,0	15,0	12,0
7 ф./кв. д. (0,483 бар)	—	70,0	46,7	35,0	23,3	17,5	14,0
8 ф./кв. д. (0,552 бар)	—	80,0	53,3	40,0	26,7	20,0	16,0
Процент изменения давления (%)							

Регуляторы рекомендуется использовать в системах, где наблюдаются перепады давления на 20% и/или расхода — на 10%. Чем ниже расчетное давление в системе, тем важнее точный контроль давления.

КАК УСТАНОВИТЬ РЕГУЛЯТОР ДАВЛЕНИЯ?

Регуляторы давления должны устанавливаться исключительно после всех запорных клапанов с соблюдением ориентации.

Сбоку каждой модели имеется стрелка-указатель направления потока. Она должна быть направлена вниз по течению, к дождевателям и капельным отверстиям.

Регулятор давления работает за счет гидравлических потерь на трение. Чтобы компенсировать трение внутри регулятора, рекомендуется обеспечить давление на входе на 0,34 бар (5 фунт./кв. дюйм) выше, чем заданное выходное давление модели.

Каждый регулятор рассчитан на максимальное номинальное давление, которое обычно превышает расчетное номинальное давление модели на 5,51 бар (80 фунт./кв. дюйм). Эксплуатация при давлении за указанными пределами может нарушить эффективность работы регулятора и привести к преждевременной поломке.

ЗАДАННОЕ РАБОЧЕЕ ДАВЛЕНИЕ	МАКС. ВХОДНОЕ ДАВЛЕНИЕ
6 ф./кв. д. (0,41 бар)	80 ф./кв. д. (5,51 бар)
10 ф./кв. д. (0,69 бар)	90 ф./кв. д. (6,20 бар)
12 ф./кв. д. (0,83 бар)	90 ф./кв. д. (6,20 бар)
15 ф./кв. д. (1,03 бар)	95 ф./кв. д. (6,55 бар)
20 ф./кв. д. (1,38 бар)	100 ф./кв. д. (6,89 бар)
25 ф./кв. д. (1,72 бар)	105 ф./кв. д. (7,24 бар)
30 ф./кв. д. (2,07 бар)	110 ф./кв. д. (7,58 бар)
35 ф./кв. д. (2,41 бар)	115 ф./кв. д. (7,93 бар)
40 ф./кв. д. (2,76 бар)	120 ф./кв. д. (8,27 бар)
50 ф./кв. д. (3,45 бар)	130 ф./кв. д. (8,96 бар)

Механизированные системы

- Регулятор давления обычно устанавливается непосредственно перед дождевателем.
- Некоторые фермеры предпочитают устанавливать регуляторы давления прямо на выпускном отверстии пролета машины кругового полива либо на выходе шланга-гусака. При проектировании системы следует обязательно учитывать повышение давления на участке между регулятором и дождевателем.

Стационарные полевые установки

- Регуляторы обычно устанавливаются в начале ответвления водопровода. Однако в зависимости от конструкции с помощью одного регулятора можно контролировать давление сразу в нескольких ответвлениях.
- В некоторых системах может потребоваться отдельный регулятор давления для каждого дождевателя.
- Для систем с высоким расходом требуются специальные модели регуляторов. При этом, чтобы справиться с расходом конкретной системы, в коллекторе можно установить сразу несколько регуляторов давления.
- В системах, контролируемых с помощью таймера, регуляторы устанавливаются после управляющего клапана — либо для нескольких единиц, либо внутри клапанной коробки.



СКОЛЬКО ПРОСЛУЖИТ РЕГУЛЯТОР ДАВЛЕНИЯ?

Хотя регуляторы давления могут служить годами, по мере износа внутренних частей точность их работы будет постепенно снижаться. На срок службы регуляторов также влияют условия их эксплуатации. Низкое качество воды, остатки химикатов и абразивных частиц в системе, ненормированное время работы и другие факторы могут ускорить износ регулятора. Проверяйте регуляторы давления раз в год или через каждые 2000 часов работы (в зависимости от того, что наступит раньше). Существенные отклонения показателей от нормы в долгосрочной перспективе означают снижение эффективности, а вместе с ней и прибыли. По прошествии 10 000 часов работы рекомендуется пересмотреть исходные проектные параметры системы и выборочно проверить два или более дождевателей на каждом участке на отклонения от исходных характеристик.

КАКОВЫ ОСНОВНЫЕ ПРИЗНАКИ ИЗНОСА?

Неисправность регулятора давления не всегда можно определить на глаз. Однако если нарушена сама конструкция регулятора, через его боковые стенки может просачиваться вода, что часто происходит из-за установки перед запорным клапаном. Иногда регуляторы также могут издавать пронзительный свист.

Неисправность регулятора может привести к чрезмерно высокому давлению на дождевателе. Более тонкая струя воды или более высокая скорость вращения по сравнению с соседними дождевателями могут указывать на превышение номинального давления регулятора. А если дождеватель, наоборот, работает под давлением ниже номинального, на это будут указывать более крупные капли, замедленное вращение и сокращение диаметра зоны охвата.



Впускные и выпускные отверстия изношенных регуляторов давления.

КАК ПРОТЕСТИРОВАТЬ РЕГУЛЯТОР ДАВЛЕНИЯ?

Регуляторы давления следует проверять минимум раз в три года. Чтобы протестировать работу регулятора, по обе стороны от него можно установить по высококачественному манометру.

Манометр на входе позволит проконтролировать, что в системе создано достаточное давление для работы регулятора. Напоминаем, что для нормального функционирования регулятора требуется, чтобы давление на входе было как минимум на 0,34 бар (5 фунт./кв. дюйм) выше номинального давления устройства. Показатели манометра на выходе (за регулятором) должны совпадать с заданным давлением, указанным на регуляторе (допускается небольшая погрешность на расход).



Если у вашего поставщика оросительной продукции имеется прибор для тестирования регуляторов, вы также можете проверить новый регулятор той же модели и сравнить, совпадают ли показания.

ПРИЛОЖЕНИЕ SennREG™

Приложение SennREG — удобное решение для проверки работы регуляторов давления прямо на участке. SennREG показывает влияние давления на расход в британских или метрических единицах. Всего в несколько нажатий можно точно узнать, что ожидать от своего регулятора, — от необходимого давления на выходе до возможных сроков замены.

- Выберите модель регулятора давления Senninger и необходимое давление на выходе. Убедитесь, что давление в системе как минимум на 0,34 бар (5 фунт./кв. дюйм) превышает значение, которое может поддерживать выбранный регулятор.
- Выберите номер форсунки UP3, установленной на дождевателе.
- Введите числовое значение ожидаемого расхода.
- Укажите общее давление системы.

Снимите показание выходного давления регулятора и укажите его вместо давления на выходе в приложении SennREG. Ознакомьтесь с результатами на графике. Если кривая находится в зеленой зоне, значит, регулятор давления работает как положено. Если кривая в желтой зоне, стоит проявлять осторожность и следить за работой системы. Красная зона означает, что пришло время заменить регулятор давления.

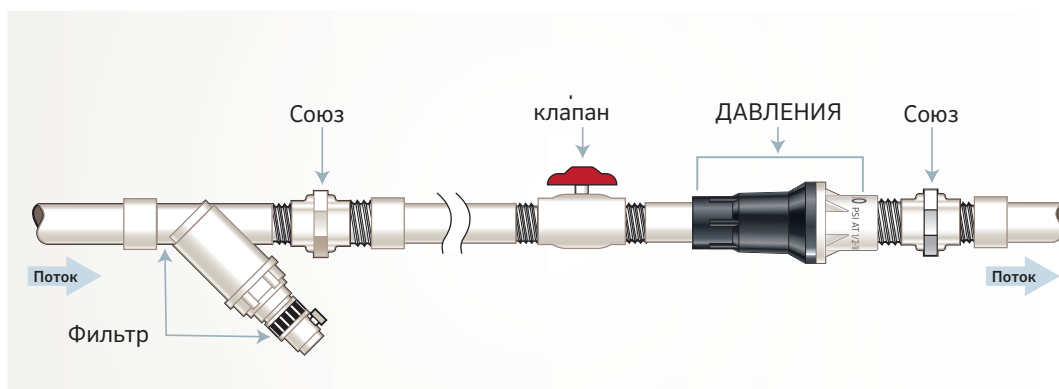


■ SennREG можно скачать в магазине приложений для устройств Apple или Android.

РЕГУЛИРОВКА ДАВЛЕНИЯ: ДИНАМИЧЕСКАЯ И СТАТИЧЕСКАЯ

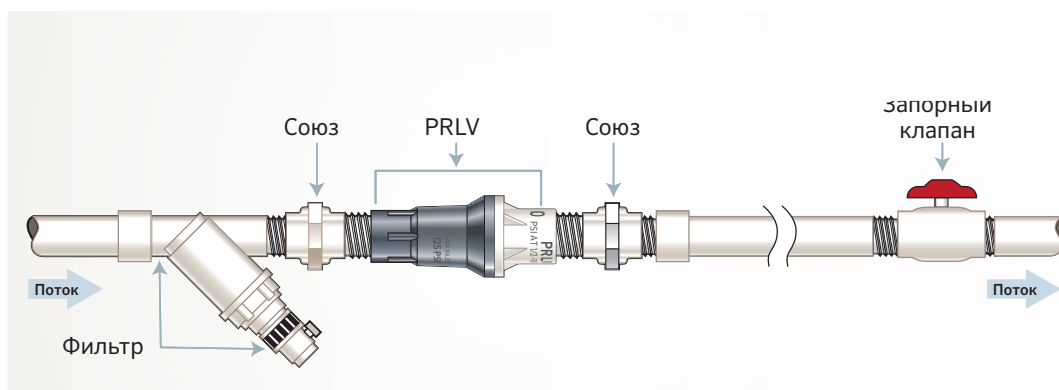
ДИНАМИЧЕСКИЙ ВАРИАНТ: РЕГУЛЯТОР ДАВЛЕНИЯ

Динамические регуляторы давления должны устанавливаться **после** всех запорных клапанов и фильтров с соблюдением ориентации. Сбоку каждой модели имеется стрелка, указывающая направление потока. Она должна «смотреть» вниз по течению, в сторону дождевателей и капельниц.



СТАТИЧЕСКИЙ ВАРИАНТ: КЛАПАН С ФУНКЦИЕЙ РЕГУЛИРОВАНИЯ ДАВЛЕНИЯ

Статические регуляторы давления, например наш регулирующий клапан PRLV или PRXF-LV, следует устанавливать только **перед** всеми запорными клапанами и фильтрами с соблюдением ориентации. Сбоку каждой модели имеется стрелка-указатель направления потока. Она должна «смотреть» вниз по течению, в сторону дождевателей и капельниц.



ПОЧЕМУ СТОИТ ВЫБРАТЬ SENNINGER?



Признавая важность поддержания правильного давления в системе, в 1966 году компания Senninger представила на рынке первые в отрасли встраиваемые регуляторы давления. Новинка произвела революцию в сфере орошения: благодаря ей системы полива стали еще эффективнее и экономичнее.

Компания продолжила развивать данную концепцию и получила несколько патентов на дополнительные конструктивные характеристики. А сегодня черно-белые регуляторы давления Senninger известны своей точностью и надежностью во всем мире.



Точность регуляторов давления во многом зависит от их конструкции и материалов изготовления. Регуляторы давления Senninger разрабатываются и производятся в соответствии со строгими стандартами качества. Перед упаковкой и отгрузкой они проходят комплексные испытания под давлением, чтобы обеспечить вам высокое качество и надежную работу. На регуляторы Senninger распространяется двухлетняя гарантия в отношении материалов, качества изготовления и эксплуатационных характеристик.

За годы работы в области регулировки давления компания Senninger выпустила несколько моделей для различных условий эксплуатации, в том числе в механизированных системах полива, рассадниках, теплицах и на открытых полях.

КАК ВЫБРАТЬ РЕГУЛЯТОР ДАВЛЕНИЯ?

При выборе регулятора давления для системы полива следует учесть несколько факторов, в частности диапазон перепадов давления на входе, требуемое давление на выходе и допустимое отклонение.

Также следует учесть:

- требуемый максимальный расход и ожидаемые перепады;
- ограничения по размеру и типу соединения на входе/выходе;
- особенности эксплуатации, например установку в системах с применением сточных вод или в горнодобывающей промышленности.



Примечание: программы для проектирования систем полива, например Senninger SennPAQ™ или WinSIPP™, как правило, могут автоматически предложить вам подходящий тип регулятора давления.



MPR (МИНИ-РЕГУЛЯТОР ДАВЛЕНИЯ)



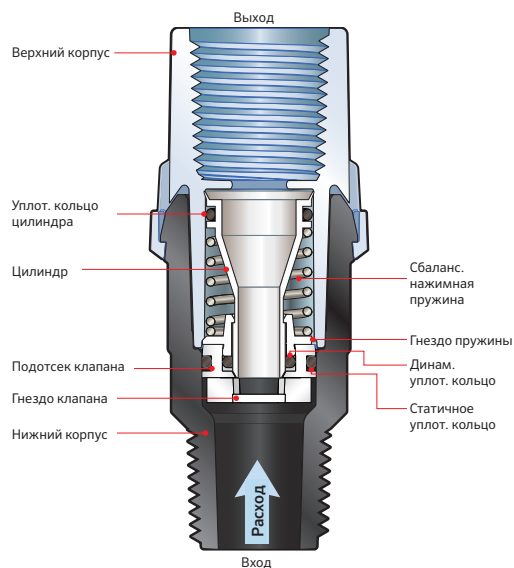
Мини-регулятор давления Senninger (Mini Pressure Regulator, или MPR) предлагает экономичное решение для снижения избыточного давления. Поскольку давление влияет на расход, регулятор MPR уменьшает колебания расхода, чтобы обеспечить стабильную работу на каждом дождевателе и снизить риск чрезмерного полива по всей зоне охвата, включая участки с разной высотой и с длинными боковыми ответвлениями труб.

Характеристики

Расход	0,5 - 3,5 гал/мин (114 - 804 л/ч)
Давление	15 - 40 ф./кв. д. (1,0 - 2,8 бар)

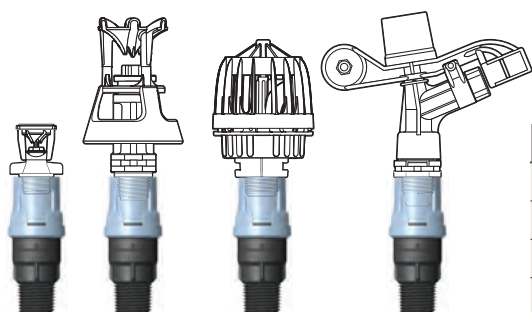
ПРЕИМУЩЕСТВА

- Предназначен для установки непосредственно под дождевателем
- Поддерживает расчетный расход в пределах +/-10% от номинального значения
- Позволяет регулировать давление на дождевателях, расположенных на боковых ответвлениях или магистральных водопроводах с перепадами высоты до 35 м (115 футов).
- Вход: 1/2" с наружной резьбой NPT
- Выход: 1/2" с внутренней резьбой NPT
- Доступные модели: на 15, 20, 30 и 40 фунт./кв. дюйм (1,0, 1,4, 2,1 и 2,8 бар, соответственно)
- Регуляторы давления Senninger выпускаются в разных моделях для широкого диапазона расходов
- Двухлетняя гарантия на материалы, качество изготовления и эксплуатационные характеристики





MPR (МИНИ-РЕГУЛЯТОР ДАВЛЕНИЯ)



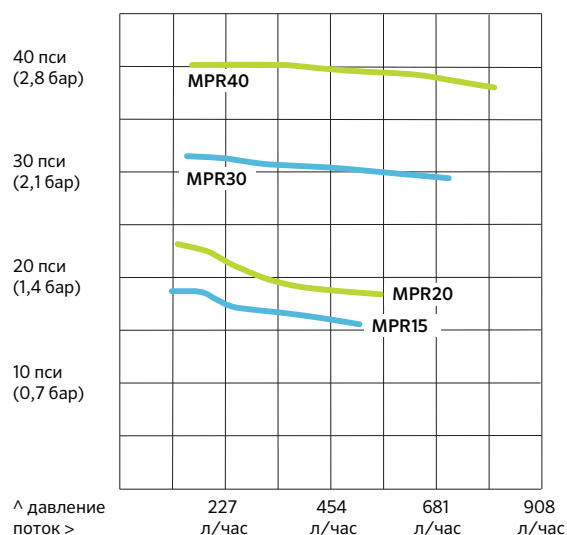
Дождеватель	Форсунки	Модель регулятора MPR
mini-Wobbler™	№ 4 - 8	15, 20 ф./кв. д. (1,0 или 1,4 бар)
Xcel-Wobbler™	№ 6 - 9	20 ф./кв. д. (1,4 бар)
Smooth Drive™	№ 6 - 8	30 или 40 ф./кв. д. (2,1 или 2,8 бар)
Серия 20 (импульсные)	№ 6 - 9	30 или 40 ф./кв. д. (2,1 или 2,8 бар)

MPR МОДЕЛИ	Описание	Предустановленное выходное давление	Макс. входное Давление	Диапазон расхода
MPR152M2F	15 ф./кв. д., вход 1/2" NPT Внешн., выход 1/2" NPT Внутр.	15 ф./кв. д. (1,0 бар)	45 ф./кв. д (3,1 бар)	0,5 - 2,3 гал/мин (114 - 513 л/ч)
MPR202M2F	20 ф./кв. д., вход 1/2" NPT Внешн., выход 1/2" NPT Внутр.	20 ф./кв. д. (1,4 бар)	50 ф./кв. д (3,5 бар)	0,5 - 2,5 гал/мин (114 - 559 л/ч)
MPR302M2F	30 ф./кв. д., вход 1/2" NPT Внешн., выход 1/2" NPT Внутр.	30 ф./кв. д. (2,1 бар)	60 ф./кв. д (4,1 бар)	0,6 - 3,1 гал/мин (136 - 704 л/ч)
MPR402M2F	40 ф./кв. д., вход 1/2" NPT Внешн., выход 1/2" NPT Внутр.	40 ф./кв. д. (2,8 бар)	80 ф./кв. д (5,5 бар)	0,7 - 3,6 гал/мин (159 - 804 л/ч)

Регулятор поддерживает предварительно заданное давление при условии, что напор на входе превышает требуемое выходное давление как минимум на 0,34 бар (5 фунт./кв. дюйм), но не выходит за пределы максимального входного давления, указанного в данной таблице.

Регуляторы давления должны устанавливаться исключительно после всех запорных клапанов.

Рекомендовано только для наружной установки. Изделие не сертифицировано Национальным санитарным фондом США (NSF).





PRLG (РЕГУЛЯТОР ЛАНДШАФТНОГО КЛАССА)



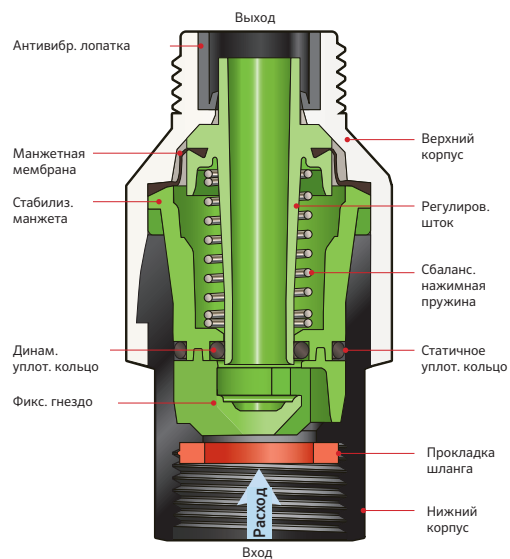
Регулятор ландшафтного класса Senninger PRLG идеально подходит для систем с низким расходом. Например, для установок, подключенных к внешнему шаровому крану или предназначенных для полива газонов и лужаек.

Характеристики

Расход	0,5 - 7 гал/мин (114 - 1590 л/ч)
Давление	10 - 40 ф./кв. д. (0,69 - 2,76 бар)

ПРЕИМУЩЕСТВА

- Балансирует разные уровни напора на входе, поддерживая постоянное заданное давление на выходе
- Вход: 3/4" Шланг. Внутр. или 3/4" NPT Внутр.
- Выход: 3/4" NPT Наруж. или 3/4" NPT Наруж.
- Доступные модели: на 10, 15, 20, 25, 30, 35 и 40 фунт./кв. дюйм (0,69, 1,03, 1,38, 1,72, 2,07, 2,41 и 2,76 бар, соответственно)
- Антивандальный корпус
- Крайне низкие потери на гистерезис и трение
- Проверено под давлением для точной работы
- Максимальная устойчивость к коррозии благодаря отсутствию внешних металлических деталей
- Двухлетняя гарантия на материалы, качество изготовления и эксплуатационные характеристики



PRLG (РЕГУЛЯТОР ЛАНДШАФТНОГО КЛАССА)

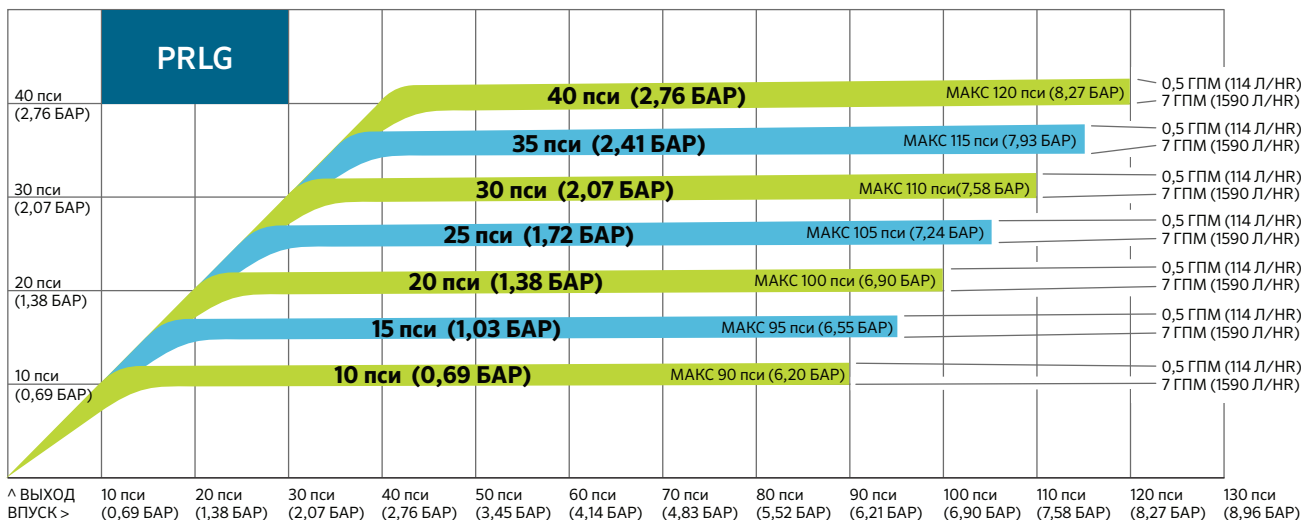
PRLG ОДЕЛИ	Описание	Предустановленное выходное давление	Макс. входное Давление	Диапазон расхода
PRLG103F3M	10 ф./кв. д., вход 3/4" NPT Внутр., выход 3/4" NPT Внешн.	10 ф./кв. д. (0,69 бар)	90 ф./кв. д. (6,20 бар)	0,5 - 7 гал/мин (114 - 1590 л/ч)
PRLG153F3M	15 ф./кв. д., вход 3/4" NPT Внутр., выход 3/4" NPT Внешн.	15 ф./кв. д. (1,03 бар)	95 ф./кв. д. (6,55 бар)	0,5 - 7 гал/мин (114 - 1590 л/ч)
PRLG203F3M	20 ф./кв. д., вход 3/4" NPT Внутр., выход 3/4" NPT Внешн.	20 ф./кв. д. (1,38 бар)	100 ф./кв. д. (6,89 бар)	0,5 - 7 гал/мин (114 - 1590 л/ч)
PRLG253F3M	25 ф./кв. д., вход 3/4" NPT Внутр., выход 3/4" NPT Внешн.	25 ф./кв. д. (1,72 бар)	105 ф./кв. д. (7,24 бар)	0,5 - 7 гал/мин (114 - 1590 л/ч)
PRLG303F3M	30 ф./кв. д., вход 3/4" NPT Внутр., выход 3/4" NPT Внешн.	30 ф./кв. д. (2,07 бар)	110 ф./кв. д. (7,58 бар)	0,5 - 7 гал/мин (114 - 1590 л/ч)
PRLG353F3M	35 ф./кв. д., вход 3/4" NPT Внутр., выход 3/4" NPT Внешн.	35 ф./кв. д. (2,41 бар)	115 ф./кв. д. (7,93 бар)	0,5 - 7 гал/мин (114 - 1590 л/ч)
PRLG403F3M	40 ф./кв. д., вход 3/4" NPT Внутр., выход 3/4" NPT Внешн.	40 ф./кв. д. (2,76 бар)	120 ф./кв. д. (8,27 бар)	0,5 - 7 гал/мин (114 - 1590 л/ч)

Для модели с соединением 3/4" для шланга с внутренней резьбой x 3/4" для шланга с внутренней резьбой используйте этот номер детали, заменяя xx на указанное выше заданное выходное давление - PRLGxx3FH3MH.

Регулятор поддерживает предварительно заданное давление при условии, что напор на входе превышает требуемое выходное давление как минимум на 0,34 бар (5 фунт./кв. дюйм), но не выходит за пределы максимального входного давления, указанного в данной таблице.

Регуляторы давления должны устанавливаться исключительно после всех запорных клапанов.

Рекомендовано только для наружной установки. Изделие не сертифицировано Национальным санитарным фондом США (NSF).



Каждый регулятор рассчитан на эксплуатацию при минимальном и максимальном входном давлении и заданном диапазоне расхода. Кривая рабочих показателей позволяет судить о том, как регулятор PRLG будет работать при разных уровнях входного давления и расхода.

На оси Y отмечено давление на выходе, а на оси X — на входе. Синей линией на графике выше обозначены показатели моделей с давлением 30 фунт./кв. дюйм (2,07 бар) при разных уровнях расхода. При наименьшем расходе (0,5 гал/мин, или 114 л/ч) регулятор поддерживает фактическое выходное давление чуть выше 30 фунт./кв. дюйм (2,07 бар). А при максимальном расходе в 7 гал/мин (1590 л/ч) фактическое давление на выходе немного ниже 30 фунт./кв. дюйм (2,07 бар)*.

* Источник: Роджерс, Шоу, Прагада и Алам, 2010 г.



PRL (РЕГУЛЯТОР ДЛЯ НИЗКОГО РАСХОДА)

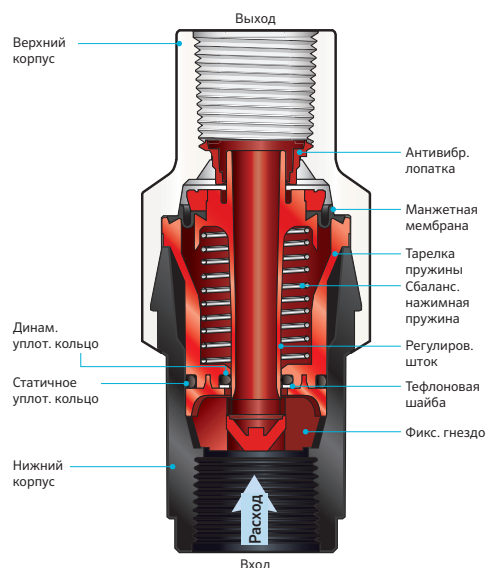


Регулятор Senninger PRL идеально подходит для систем с низким расходом. Поэтому его рекомендуется использовать в стационарных, капельных и других системах полива с подачей малых объемов воды, а также на машинах кругового полива и других подвижных механизированных установках.

Характеристики	
Расход	0,5 - 8 гал/мин (114 - 1817 л/ч)
Давление	6 - 40 ф./кв. д. (0,41 - 2,76 бар)

ПРЕИМУЩЕСТВА

- Балансирует разные уровни напора на входе, поддерживая постоянное заданное давление на выходе
- Вход: 3/4" с внутренней резьбой NPT и 3/4" с внутренней резьбой для шланга
- Выход: 3/4" с наружной резьбой NPT
- Доступные модели: на 6, 10, 12, 15, 20, 25, 30, 35 и 40 фунт./кв. дюйм (0,41, 0,69, 0,83, 1,03, 1,38, 1,72, 2,07, 2,41 и 2,76 бар, соответственно)
- Антивандальный корпус
- Крайне низкие потери на гистерезис и трение
- Проверено под давлением для точной работы
- Максимальная устойчивость к коррозии благодаря отсутствию внешних металлических деталей
- Двухлетняя гарантия на материалы, качество изготовления и эксплуатационные характеристики



PRL (РЕГУЛЯТОР ДЛЯ НИЗКОГО РАСХОДА)

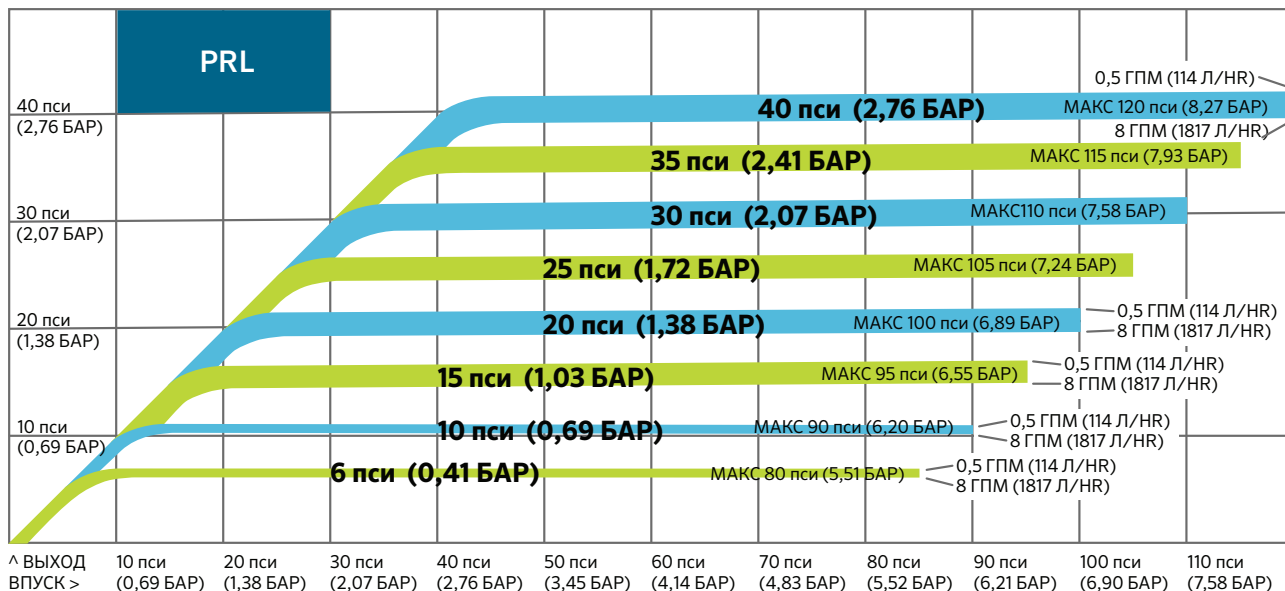
PRL МОДЕЛИ	Описание	Предустановленное выходное давление	Макс. входное Давление	Диапазон расхода
PRL063F3F	6 ф./кв. д., вход 3/4" NPT Внутр., выход 3/4" NPT Внутр.	6 ф./кв. д. (0,41 бар)	80 ф./кв. д. (5,51 бар)	0,5 - 5 гал/мин (114 - 1136 л/ч)
PRL103F3F	10 ф./кв. д., вход 3/4" NPT Внутр., выход 3/4" NPT Внутр.	10 ф./кв. д. (0,69 бар)	90 ф./кв. д. (6,20 бар)	0,5 - 8 гал/мин (114 - 1817 л/ч)
PRL123F3F	12 ф./кв. д., вход 3/4" NPT Внутр., выход 3/4" NPT Внутр.	12 ф./кв. д. (0,83 бар)	90 ф./кв. д. (6,20 бар)	0,5 - 8 гал/мин (114 - 1817 л/ч)
PRL153F3F	15 ф./кв. д., вход 3/4" NPT Внутр., выход 3/4" NPT Внутр.	15 ф./кв. д. (1,03 бар)	95 ф./кв. д. (6,55 бар)	0,5 - 8 гал/мин (114 - 1817 л/ч)
PRL203F3F	20 ф./кв. д., вход 3/4" NPT Внутр., выход 3/4" NPT Внутр.	20 ф./кв. д. (1,38 бар)	100 ф./кв. д. (6,89 бар)	0,5 - 8 гал/мин (114 - 1817 л/ч)
PRL253F3F	25 ф./кв. д., вход 3/4" NPT Внутр., выход 3/4" NPT Внутр.	25 ф./кв. д. (1,72 бар)	105 ф./кв. д. (7,24 бар)	0,5 - 8 гал/мин (114 - 1817 л/ч)
PRL303F3F	30 ф./кв. д., вход 3/4" NPT Внутр., выход 3/4" NPT Внутр.	30 ф./кв. д. (2,07 бар)	110 ф./кв. д. (7,58 бар)	0,5 - 8 гал/мин (114 - 1817 л/ч)
PRL353F3F	35 ф./кв. д., вход 3/4" NPT Внутр., выход 3/4" NPT Внутр.	35 ф./кв. д. (2,41 бар)	115 ф./кв. д. (7,93 бар)	0,5 - 8 гал/мин (114 - 1817 л/ч)
PRL403F3F	40 ф./кв. д., вход 3/4" NPT Внутр., выход 3/4" NPT Внутр.	40 ф./кв. д. (2,76 бар)	120 ф./кв. д. (8,27 бар)	0,5 - 8 гал/мин (114 - 1817 л/ч)

Для модели с соединением 3/4" для шланга с внутренней резьбой x 3/4" с наружной резьбой NPT используйте этот номер детали, заменяя xx на указанное выше заданное выходное давление - PRLxx3FH3MH.

Регулятор поддерживает предварительно заданное давление при условии, что напор на входе превышает требуемое выходное давление как минимум на 0,34 бар (5 фунт./кв. дюйм), но не выходит за пределы максимального входного давления, указанного в данной таблице.

Регуляторы давления должны устанавливаться исключительно после всех запорных клапанов.

Рекомендовано только для наружной установки. Изделие не сертифицировано Национальным санитарным фондом США (NSF).



Каждый регулятор рассчитан на эксплуатацию при минимальном и максимальном входном давлении и заданном диапазоне расхода. Кривая рабочих показателей позволяет судить о том, как регулятор PRL будет работать при разных уровнях входного давления и расхода.

На оси Y отмечено давление на выходе, а на оси X — на входе. Синей линией на графике выше обозначены показатели моделей с давлением 30 фунт./кв. дюйм (2,07 бар) при разных уровнях расхода. При наименьшем расходе (0,5 гал/мин, или 114 л/ч) регулятор поддерживает фактическое выходное давление чуть выше 30 фунт./кв. дюйм (2,07 бар). А при максимальном расходе в 8 гал/мин (1817 л/ч) фактическое давление на выходе немного ниже 30 фунт./кв. дюйм (2,07 бар)*.

* Источник: Роджерс, Шоу, Прагада и Алам, 2010 г.



PSR™2 (ДЛЯ МАШИН КРУГОВОГО ПОЛИВА)

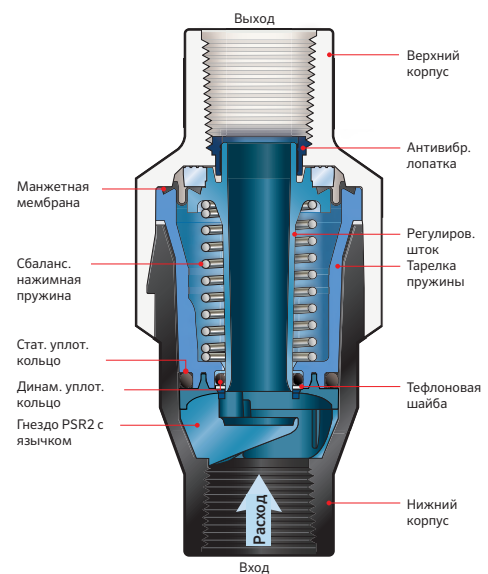


Регулятор Senninger PSR2 для кругового полива — идеальный вариант для передвижных механизированных установок. Его широкий диапазон позволяет использовать одну модель регулятора по всей дождевальной машине, а запатентованная конструкция прекрасно подходит для систем с применением поверхностных вод.

Характеристики	
Расход	0,5 - 15 гал/мин (114 - 3407 л/ч)
Давление	6 - 50 ф./кв. д. (0,41 - 3,45 бар)

ПРЕИМУЩЕСТВА

- Балансирует разные уровни напора на входе, поддерживая постоянное заданное давление на выходе
- Вход: 3/4" с внутренней резьбой NPT
- Выход: 3/4" с внутренней резьбой NPT
- Доступные модели: на 6, 10, 12, 15, 20, 25, 30, 35, 40 и 50 фунт./кв. дюйм (0,41, 0,69, 0,83, 1,03, 1,38, 1,72, 2,07, 2,41, 2,76 и 3,45 бар, соответственно)
- Антивандальный корпус
- Крайне низкие потери на гистерезис и трение
- Проверено под давлением для точной работы
- Максимальная устойчивость к коррозии благодаря отсутствию внешних металлических деталей
- Двухлетняя гарантия на материалы, качество изготовления и эксплуатационные характеристики



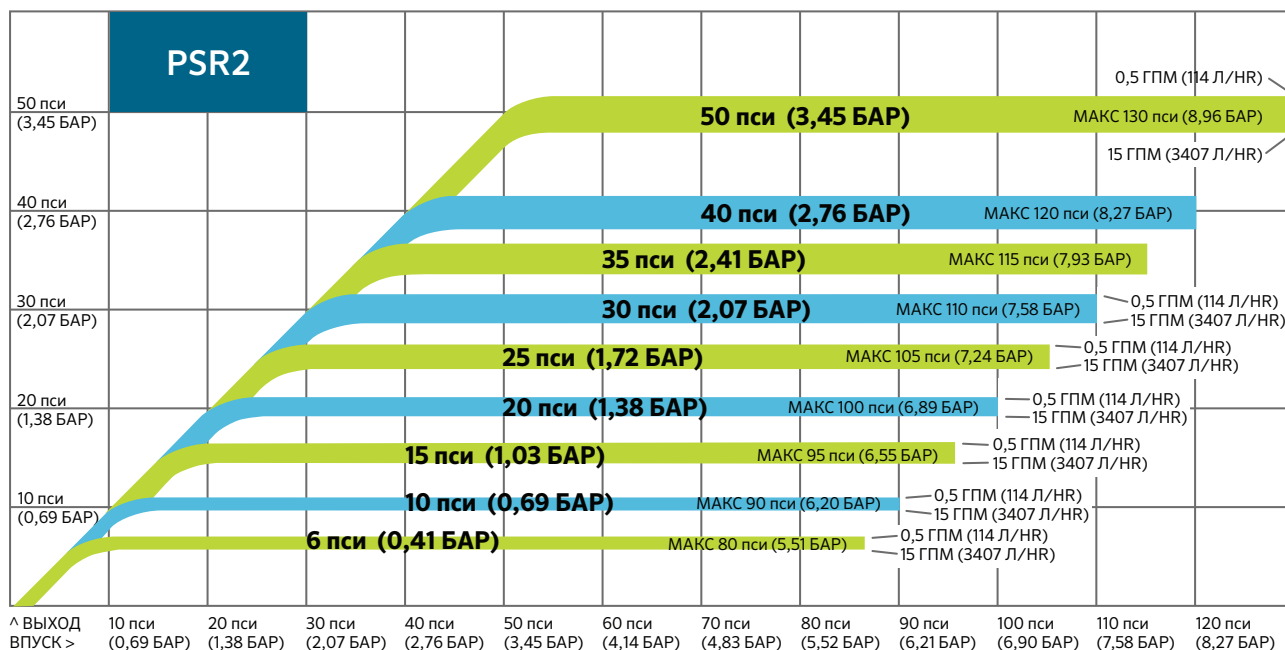
PSR™2 (для машин кругового полива)

PSR2 МОДЕЛИ	Описание	Предустановленное выходное давление	Макс. входное Давление	Диапазон расхода
PSR2063F3F	6 ф./кв. д., вход 3/4" NPT Внутр., выход 3/4" NPT Внутр.	6 ф./кв. д. (0,41 бар)	80 ф./кв. д. (5,51 бар)	0,5 - 15 гал/мин (114 - 3407 л/ч)
PSR2103F3F	10 ф./кв. д., вход 3/4" NPT Внутр., выход 3/4" NPT Внутр.	10 ф./кв. д. (0,69 бар)	90 ф./кв. д. (6,20 бар)	0,5 - 15 гал/мин (114 - 3407 л/ч)
PSR2123F3F	12 ф./кв. д., вход 3/4" NPT Внутр., выход 3/4" NPT Внутр.	12 ф./кв. д. (0,83 бар)	90 ф./кв. д. (6,20 бар)	0,5 - 15 гал/мин (114 - 3407 л/ч)
PSR2153F3F	15 ф./кв. д., вход 3/4" NPT Внутр., выход 3/4" NPT Внутр.	15 ф./кв. д. (1,03 бар)	95 ф./кв. д. (6,55 бар)	0,5 - 15 гал/мин (114 - 3407 л/ч)
PSR2203F3F	20 ф./кв. д., вход 3/4" NPT Внутр., выход 3/4" NPT Внутр.	20 ф./кв. д. (1,38 бар)	100 ф./кв. д. (6,89 бар)	0,5 - 15 гал/мин (114 - 3407 л/ч)
PSR2253F3F	25 ф./кв. д., вход 3/4" NPT Внутр., выход 3/4" NPT Внутр.	25 ф./кв. д. (1,72 бар)	105 ф./кв. д. (7,24 бар)	0,5 - 15 гал/мин (114 - 3407 л/ч)
PSR2303F3F	30 ф./кв. д., вход 3/4" NPT Внутр., выход 3/4" NPT Внутр.	30 ф./кв. д. (2,07 бар)	110 ф./кв. д. (7,58 бар)	0,5 - 15 гал/мин (114 - 3407 л/ч)
PSR2353F3F	35 ф./кв. д., вход 3/4" NPT Внутр., выход 3/4" NPT Внутр.	35 ф./кв. д. (2,41 бар)	115 ф./кв. д. (7,93 бар)	0,5 - 15 гал/мин (114 - 3407 л/ч)
PSR2403F3F	40 ф./кв. д., вход 3/4" NPT Внутр., выход 3/4" NPT Внутр.	40 ф./кв. д. (2,76 бар)	120 ф./кв. д. (8,27 бар)	0,5 - 15 гал/мин (114 - 3407 л/ч)
PSR2503F3F	50 ф./кв. д., вход 3/4" NPT Внутр., выход 3/4" NPT Внутр.	50 ф./кв. д. (3,45 бар)	130 ф./кв. д. (8,96 бар)	0,5 - 15 гал/мин (114 - 3407 л/ч)

Регулятор поддерживает предварительно заданное давление при условии, что напор на входе превышает требуемое выходное давление как минимум на 0,34 бар (5 фунт./кв. дюйм), но не выходит за пределы максимального входного давления, указанного в данной таблице.

Регуляторы давления должны устанавливаться исключительно после всех запорных клапанов.

Рекомендовано только для наружной установки. Изделие не сертифицировано Национальным санитарным фондом США (NSF).



Каждый регулятор рассчитан на эксплуатацию при минимальном и максимальном входном давлении и заданном диапазоне расхода. Кривая рабочих показателей позволяет судить о том, как регулятор PSR2 будет работать при разных уровнях входного давления и расхода.

На оси Y отмечено давление на выходе, а на оси X — на входе. Синей линией на графике выше обозначены показатели моделей с давлением 30 фунт./кв. дюйм (2,07 бар) при разных уровнях расхода. При наименьшем расходе (0,5 гал/мин, или 114 л/ч) регулятор поддерживает фактическое выходное давление чуть выше 30 фунт./кв. дюйм (2,07 бар). А при максимальном расходе в 15 гал/мин (3407 л/ч) фактическое давление на выходе немного ниже 30 фунт./кв. дюйм (2,07 бар)*.

* Источник: Роджерс, Шоу, Прагада и Алам, 2010 г.



FILTER REGULATOR



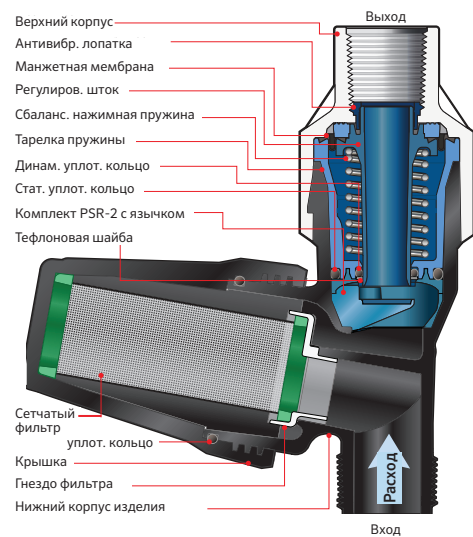
Для удобства установки фильтр-регулятор Senninger сочетает возможности фильтрации воды и регулировки давления в одном изделии. Надежная работа регулятора PSR2 вкупе с сокращением засоров на форсунке способствует росту эффективности всей системы.

Характеристики

Расход	0.5 - 15 гал/мин (114.3407л/ч)
Давление	6 - 20 ф./кв. д. (0,41 - 1,38 бар)

ПРЕИМУЩЕСТВА

- Балансирует разные уровни напора на входе, поддерживая постоянное заданное давление на выходе
- Внутренние компоненты серии PSR2 с качеством, проверенным в эксплуатации
- Сетчатый фильтр легко найти под поворотной крышкой. Для извлечения фильтра не требуются инструменты и не нужно снимать изделие со шланга.
- Простая установка над дождевателем
- Вход: 3/4" с наружной резьбой NPT
- Выход: 3/4" с внутренней резьбой NPT
- Доступные модели: на 6, 10, 15 и 20 фунт./кв. дюйм (0,41, 0,69, 1,03 и 1,38 бар, соответственно)
- Проверено под давлением для точной работы
- Двухлетняя гарантия на материалы, качество изготовления и эксплуатационные характеристики



Модели фильтров	Описание	Отверстие сетки экрана (микрон)
FPSR220SCREEN	Фильтр PSR2, калибр 20, черные кольца	841
FPSR230SCREEN	Фильтр PSR2, калибр 30, зеленые кольца	595
FPSR240SCREEN	Фильтр PSR2, калибр 40, серые кольца	400
FPSR2120SCREEN	Фильтр PSR2, калибр 120, красные кольца	125
FPSR2140SCREEN	Фильтр PSR2, калибр 140, синие кольца	100



Затененные модели для систем капельного полива.

На внешнюю крышку изделия можно поместить наклейку с цветовой маркировкой калибра сетки для удобства сочетания фильтров и форсунок при установке

Фильтр можно легко заменить прямо на объекте. Прежде чем установить фильтр во время обслуживания системы, обязательно промойте его.

FILTER REGULATOR

FILTER REGULATOR МОДЕЛИ	Описание	Сетчатое отверстие (микрон)	UP3 Номер сопла	Предустановленное выходное давление	Макс. входное Давление
FPSR2063M3F20	6 ф./кв. д., фильтр PSR2, вход 3/4" NPT Внутр., выход 3/4" NPT Внутр. сетчатый фильтр калибра 20	841	#13 - #26	6 ф./кв. д. (0,41 бар)	80 ф./кв. д. (5,51 бар)
FPSR2063M3F30	6 ф./кв. д., фильтр PSR2, вход 3/4" NPT Внутр., выход 3/4" NPT Внутр. сетчатый фильтр калибра 30	595	#6 - #12,5		
FPSR2063M3F40	6 ф./кв. д., фильтр PSR2, вход 3/4" NPT Внутр., выход 3/4" NPT Внутр. сетчатый фильтр калибра 40	400	#2 - #5,5		
FPSR2103M3F20	10 ф./кв. д., фильтр PSR2, вход 3/4" NPT Внутр., выход 3/4" NPT Внутр. сетчатый фильтр калибра 20	841	#13 - #26	10 ф./кв. д. (0,69 бар)	90 ф./кв. д. (6,20 бар)
FPSR2103M3F30	10 ф./кв. д., фильтр PSR2, вход 3/4" NPT Внутр., выход 3/4" NPT Внутр. сетчатый фильтр калибра 30	595	#6 - #12,5		
FPSR2103M3F40	10 ф./кв. д., фильтр PSR2, вход 3/4" NPT Внутр., выход 3/4" NPT Внутр. сетчатый фильтр калибра 40	400	#2 - #5,5		
FPSR2153M3F20	15 ф./кв. д., фильтр PSR2, вход 3/4" NPT Внутр., выход 3/4" NPT Внутр. сетчатый фильтр калибра 20	841	#13 - #26	15 ф./кв. д. (1,03 бар)	95 ф./кв. д. (6,55 бар)
FPSR2153M3F30	15 ф./кв. д., фильтр PSR2, вход 3/4" NPT Внутр., выход 3/4" NPT Внутр. сетчатый фильтр калибра 30	595	#6 - #12,5		
FPSR2153M3F40	15 ф./кв. д., фильтр PSR2, вход 3/4" NPT Внутр., выход 3/4" NPT Внутр. сетчатый фильтр калибра 40	400	#2 - #5,5		
FPSR2203M3F20	20 ф./кв. д., фильтр PSR2, вход 3/4" NPT Внутр., выход 3/4" NPT Внутр. сетчатый фильтр калибра 20	841	#13 - #26	20 ф./кв. д. (1,38 бар)	100 ф./кв. д. (6,89 бар)
FPSR2203M3F30	20 ф./кв. д., фильтр PSR2, вход 3/4" NPT Внутр., выход 3/4" NPT Внутр. сетчатый фильтр калибра 30	595	#6 - #12,5		
FPSR2203M3F40	20 ф./кв. д., фильтр PSR2, вход 3/4" NPT Внутр., выход 3/4" NPT Внутр. сетчатый фильтр калибра 40	400	#2 - #5,5		
FPSR2063M3F120	10 ф./кв. д., фильтр PSR2, вход 3/4" NPT Внутр., выход 3/4" NPT Внутр. сетчатый фильтр калибра 120	125	0,5 - 15 гал/мин (114 - 3407 л/ч)	10 ф./кв. д. (0,69 бар)	90 ф./кв. д. (6,20 бар)
FPSR2063M3F140	10 ф./кв. д., фильтр PSR2, вход 3/4" NPT Внутр., выход 3/4" NPT Внутр. сетчатый фильтр калибра 140	105			
FPSR2063M3F120	15 ф./кв. д., фильтр PSR2, вход 3/4" NPT Внутр., выход 3/4" NPT Внутр. сетчатый фильтр калибра 120	125	0,5 - 15 гал/мин (114 - 3407 л/ч)	15 ф./кв. д. (1,03 бар)	95 ф./кв. д. (6,55 бар)
FPSR2103M3F140	15 ф./кв. д., фильтр PSR2, вход 3/4" NPT Внутр., выход 3/4" NPT Внутр. сетчатый фильтр калибра 140	105			
FPSR2103M3F120	20 ф./кв. д., фильтр PSR2, вход 3/4" NPT Внутр., выход 3/4" NPT Внутр. сетчатый фильтр калибра 120	125	0,5 - 15 гал/мин (114 - 3407 л/ч)	20 ф./кв. д. (1,38 бар)	100 ф./кв. д. (6,89 бар)
FPSR2103M3F140	20 ф./кв. д., фильтр PSR2, вход 3/4" NPT Внутр., выход 3/4" NPT Внутр. сетчатый фильтр калибра 140	105			

Затененные модели для систем капельного полива.

Регулятор поддерживает предварительно заданное рабочее давление при условии, что при расходе до 2498 л/ч (11 гал/мин) напор на входе превышает требуемое выходное давление как минимум на 0,34 бар (5 фунт./кв. дюйм), но не выходит за пределы максимального входного давления, указанного выше. Чтобы задействовать регулятор в системе с более высоким расходом, потребуется дополнительное давление на входе. Так, если расход превышает 2498 л/ч (11 гал/мин), входное давление должно быть минимум на 0,62 бар (9 фунт./кв. дюйм) выше необходимого выходного показателя, но не более максимально допустимого давления на входе, как показано выше.

Регуляторы давления должны устанавливаться исключительно после всех запорных клапанов.

Рекомендовано только для наружной установки. Изделие не сертифицировано Национальным санитарным фондом США (NSF).



PMR-MF (PRESSURE-MASTER REGULATOR® — ГЛАВНЫЙ РЕГУЛЯТОР), ДЛЯ СРЕДНЕГО РАСХОДА



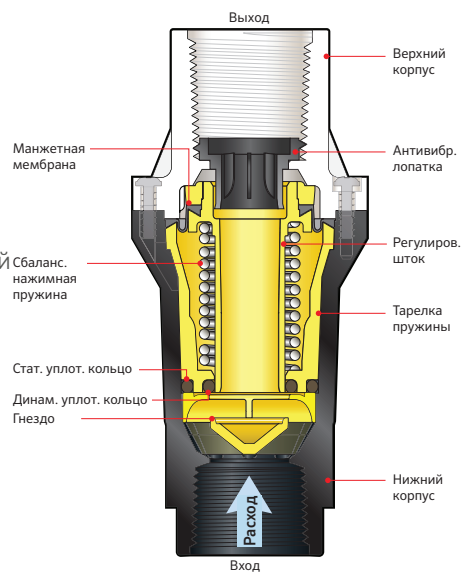
Главный регулятор Senninger PMR-MF (Pressure-Master Regulator Medium Flow) — идеальное решение для систем со средним расходом воды. Модель подходит для установки и на поверхности, и под землей и может использоваться в стационарных, капельных и других системах с низкими объемами воды, а также на машинах кругового полива.

Характеристики

Расход	2 - 20 гал/мин (454 - 4542 л/ч)
Давление	6 - 60 ф./кв. д. (0,41 - 4,14 бар)

ПРЕИМУЩЕСТВА

- Балансирует разные уровни напора на входе, поддерживая постоянное заданное давление на выходе
- Вход: 3/4" с внутренней резьбой NPT, 1" с внутренней резьбой NPT и 1" с внутренней резьбой BSPT
- Выход: 3/4" с внутренней резьбой NPT, 1" с внутренней резьбой NPT и 1" с внутренней резьбой BSPT
- Доступные модели: на 6, 10, 12, 15, 20, 25, 30, 35, 40, 50 и 60 фунт./кв. дюйм (0,41, 0,69, 0,83, 1,03, 1,38, 1,72, 2,07, 2,41, 2,76, 3,45 и 4,14 бар, соответственно)
- Крайне низкие потери на гистерезис и трение
- Проверено под давлением для точной работы
- Двухлетняя гарантия на материалы, качество изготовления и эксплуатационные характеристики



ВНИМАНИЕ!

НЕ РАЗБИРАЙТЕ регулятор давления Pressure-Master Regulator для среднего расхода (PMR-MF) самостоятельно. Внутри каждой модели PMR-MF находится сжатая пружина, освобождение которой может привести к травме. В случае поломки обратитесь к дистрибьютору для организации отправки изделия на ремонт на завод изготовителя.

PMR-MF (PRESSURE-MASTER REGULATOR® — ГЛАВНЫЙ РЕГУЛЯТОР), ДЛЯ СРЕДНЕГО РАСХОДА

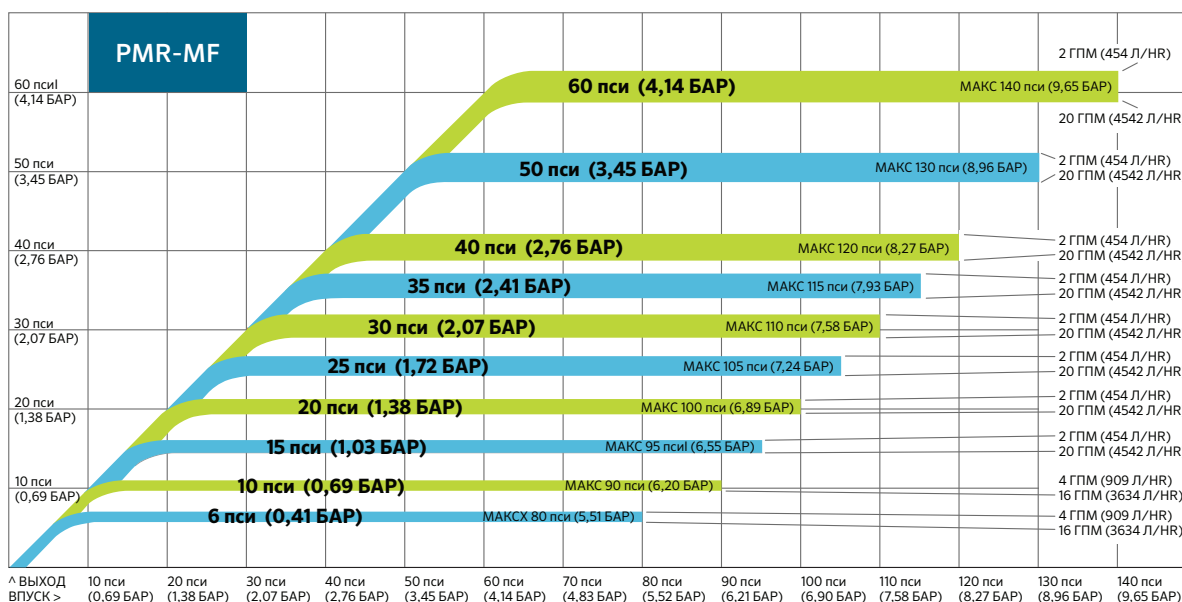
PMR-MF МОДЕЛИ	Описание	Предустановленное выходное давление	Макс. входное Давление	Диапазон расхода
PMR06MF3F3FV	6 ф./кв. д., вход 3/4" NPT Внутр., выход 3/4" NPT Внутр.	6 ф./кв. д. (0,41 бар)	80 ф./кв. д. (5,51 бар)	4 - 16 гал/мин (909 - 3634 л/ч)
PMR10MF3F3FV	10 ф./кв. д., вход 3/4" NPT Внутр., выход 3/4" NPT Внутр.	10 ф./кв. д. (0,69 бар)	90 ф./кв. д. (6,20 бар)	4 - 16 гал/мин (909 - 3634 л/ч)
PMR12MF3F3FV	12 ф./кв. д., вход 3/4" NPT Внутр., выход 3/4" NPT Внутр.	12 ф./кв. д. (0,83 бар)	90 ф./кв. д. (6,20 бар)	2 - 20 гал/мин (454 - 4542 л/ч)
PMR15MF3F3FV	15 ф./кв. д., вход 3/4" NPT Внутр., выход 3/4" NPT Внутр.	15 ф./кв. д. (1,03 бар)	95 ф./кв. д. (6,55 бар)	2 - 20 гал/мин (454 - 4542 л/ч)
PMR20MF3F3FV	20 ф./кв. д., вход 3/4" NPT Внутр., выход 3/4" NPT Внутр.	20 ф./кв. д. (1,38 бар)	100 ф./кв. д. (6,89 бар)	2 - 20 гал/мин (454 - 4542 л/ч)
PMR25MF3F3FV	25 ф./кв. д., вход 3/4" NPT Внутр., выход 3/4" NPT Внутр.	25 ф./кв. д. (1,72 бар)	105 ф./кв. д. (7,24 бар)	2 - 20 гал/мин (454 - 4542 л/ч)
PMR30MF3F3FV	30 ф./кв. д., вход 3/4" NPT Внутр., выход 3/4" NPT Внутр.	30 ф./кв. д. (2,07 бар)	110 ф./кв. д. (7,58 бар)	2 - 20 гал/мин (454 - 4542 л/ч)
PMR35MF3F3FV	35 ф./кв. д., вход 3/4" NPT Внутр., выход 3/4" NPT Внутр.	35 ф./кв. д. (2,41 бар)	115 ф./кв. д. (7,93 бар)	2 - 20 гал/мин (454 - 4542 л/ч)
PMR40MF3F3FV	40 ф./кв. д., вход 3/4" NPT Внутр., выход 3/4" NPT Внутр.	40 ф./кв. д. (2,76 бар)	120 ф./кв. д. (8,27 бар)	2 - 20 гал/мин (454 - 4542 л/ч)
PMR50MF3F3FV	50 ф./кв. д., вход 3/4" NPT Внутр., выход 3/4" NPT Внутр.	50 ф./кв. д. (3,45 бар)	130 ф./кв. д. (8,96 бар)	2 - 20 гал/мин (454 - 4542 л/ч)
PMR60MF3F3FV	60 ф./кв. д., вход 3/4" NPT Внутр., выход 3/4" NPT Внутр.	60 ф./кв. д. (4,14 бар)	140 ф./кв. д. (9,65 бар)	2 - 20 гал/мин (454 - 4542 л/ч)

Для модели с соединением 1" с внутренней резьбой NPT x 1" с внутренней резьбой NPT используйте этот номер детали, заменяя xx на указанное выше заданное выходное давление - **PMRxxMF4F4FV**. Для модели с соединением 1" с внутренней резьбой BSPT x 1" с внутренней резьбой BSPT используйте этот номер детали, заменяя xx на указанное выше заданное выходное давление - **PMRxxMF4FB4FBV**.

Регулятор поддерживает предварительно заданное давление при условии, что напор на входе превышает требуемое выходное давление как минимум на 0,34 бар (5 фунт./кв. дюйм), но не выходит за пределы максимального входного давления, указанного в данной таблице.

Регуляторы давления должны устанавливаться исключительно после всех запорных клапанов.

Рекомендовано только для наружной установки. Изделие не сертифицировано Национальным санитарным фондом США (NSF).



Каждый регулятор рассчитан на эксплуатацию при минимальном и максимальном входном давлении и заданном диапазоне расхода. Кривая рабочих показателей позволяет судить о том, как регулятор PMR-MF будет работать при разных уровнях входного давления и расхода.

На оси Y отмечено давление на выходе, а на оси X — на входе. Синей линией на графике выше обозначены показатели моделей с давлением 30 фунт./кв. дюйм (2,07 бар) при разных уровнях расхода. При наименьшем расходе (4 гал/мин, или 909 л/ч) регулятор поддерживает фактическое выходное давление чуть выше 30 фунт./кв. дюйм (2,07 бар). А при максимальном расходе в 16 гал/мин (3634 л/ч) фактическое давление на выходе немного ниже 30 фунт./кв. дюйм (2,07 бар)*.

* Источник: Роджерс, Шоу, Прагада и Алам, 2010 г.



PR-HF (РЕГУЛЯТОР ДЛЯ ВЫСОКОГО РАСХОДА)



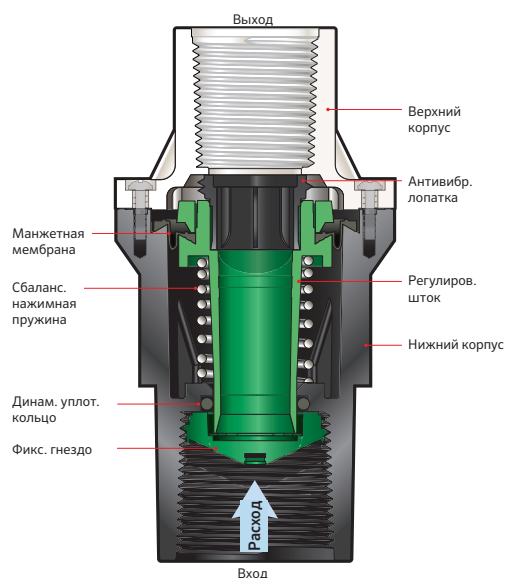
Регулятор Senninger PR-HF — идеальный вариант для систем с высоким расходом. Модель подходит для установки и над, и под землей и может использоваться в стационарных, капельных и других системах с низкими объемами воды.

Характеристики

Расход	10 - 32 гал/мин (2271 - 7268 л/ч)
Давление	10 - 50 ф./кв. д. (0,69 - 3,45 бар)

ПРЕИМУЩЕСТВА

- Балансирует разные уровни напора на входе, поддерживая постоянное заданное давление на выходе
- Вход: 1" с внутренней резьбой NPT, 1" с внутренней резьбой BSPT, 1 ¼" с внутренней резьбой NPT и 1 ¼" с внутренней резьбой BSPT
- Выход: 1" с внутренней резьбой NPT, 1" с внутренней резьбой BSPT, 1 ¼" с внутренней резьбой NPT и 1 ¼" с внутренней резьбой BSPT
- Доступные модели: на 10, 15, 20, 25, 30, 40 и 50 фунт./кв. дюйм (0,69, 1,03, 1,38, 1,72, 2,07, 2,76 и 3,45 бар, соответственно)
- Крайне низкие потери на гистерезис и трение
- Проверено под давлением для точной работы
- Двухлетняя гарантия на материалы, качество изготовления и эксплуатационные характеристики



ВНИМАНИЕ!

НЕ РАЗБИРАЙТЕ регулятор давления PR-HF самостоятельно. Внутри каждой модели находится сжатая пружина, освобождение которой может привести к травме. В случае поломки обратитесь к дистрибьютору для организации отправки изделия на ремонт на завод изготовителя.

PR-HF (РЕГУЛЯТОР ДЛЯ ВЫСОКОГО РАСХОДА)

PR-HF МОДЕЛИ	Описание	Предустановленное выходное давление	Макс. входное Давление	Диапазон расхода
PR10HF5F4FV	10 ф./кв. д., вход 1 1/4" NPT Внутр., выход 1 1/4" NPT Внутр.	10 ф./кв. д. (0,69 бар)	90 ф./кв. д. (6,20 бар)	10 - 32 гал/мин (2271 - 7268 л/ч)
PR15HF5F4FV	15 ф./кв. д., вход 1 1/4" NPT Внутр., выход 1 1/4" NPT Внутр.	15 ф./кв. д. (1,03 бар)	95 ф./кв. д. (6,55 бар)	10 - 32 гал/мин (2271 - 7268 л/ч)
PR20HF5F4FV	20 ф./кв. д., вход 1 1/4" NPT Внутр., выход 1 1/4" NPT Внутр.	20 ф./кв. д. (1,38 бар)	100 ф./кв. д. (6,89 бар)	10 - 32 гал/мин (2271 - 7268 л/ч)
PR25HF5F4FV	25 ф./кв. д., вход 1 1/4" NPT Внутр., выход 1 1/4" NPT Внутр.	25 ф./кв. д. (1,72 бар)	105 ф./кв. д. (7,24 бар)	10 - 32 гал/мин (2271 - 7268 л/ч)
PR30HF5F4FV	30 ф./кв. д., вход 1 1/4" NPT Внутр., выход 1 1/4" NPT Внутр.	30 ф./кв. д. (2,07 бар)	110 ф./кв. д. (7,58 бар)	10 - 32 гал/мин (2271 - 7268 л/ч)
PR40HF5F4FV	40 ф./кв. д., вход 1 1/4" NPT Внутр., выход 1 1/4" NPT Внутр.	40 ф./кв. д. (2,76 бар)	120 ф./кв. д. (8,27 бар)	10 - 32 гал/мин (2271 - 7268 л/ч)
PR50HF5F4FV	50 ф./кв. д., вход 1 1/4" NPT Внутр., выход 1 1/4" NPT Внутр.	50 ф./кв. д. (3,45 бар)	130 ф./кв. д. (8,96 бар)	10 - 32 гал/мин (2271 - 7268 л/ч)

Для модели с соединением 1 1/4" с внутренней резьбой NPT x 1 1/4" с внутренней резьбой NPT используйте этот номер детали, заменяя xx на указанное выше заданное выходное давление - **PRxxHF5F5FV**

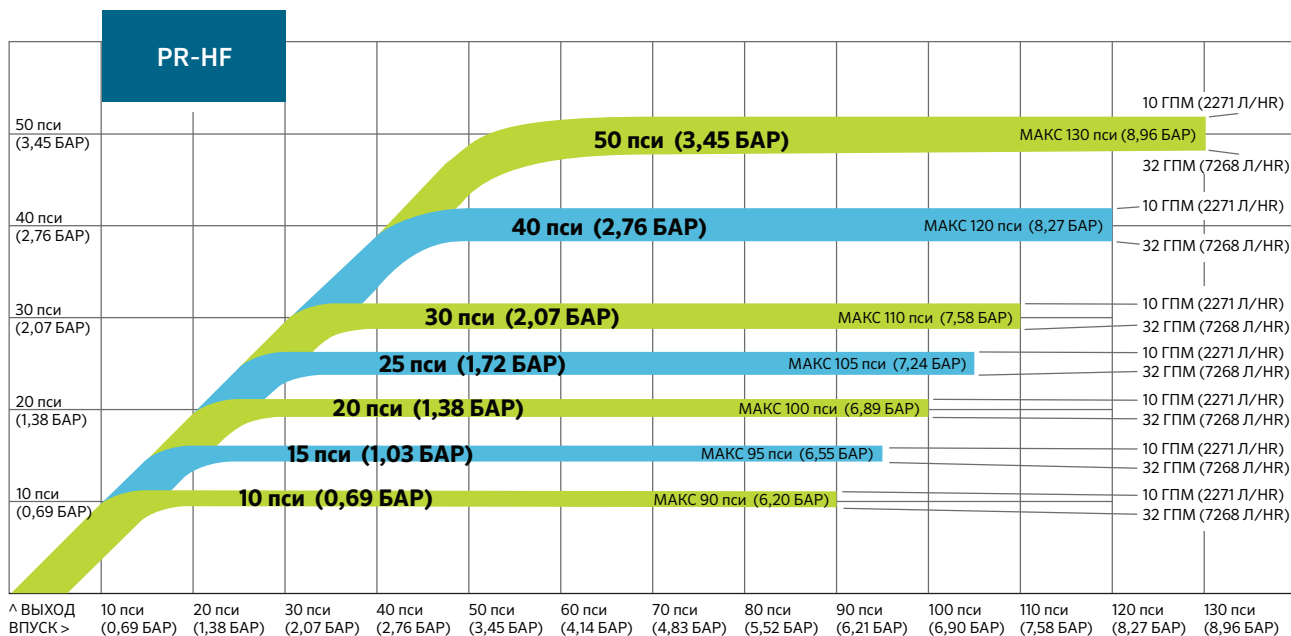
Для модели с соединением 1 1/4" с внутренней резьбой BSPT x 1" с внутренней резьбой BSPT используйте этот номер детали, заменяя xx на указанное выше заданное выходное давление - **PRxxHF5FB4FBV**

Для модели с соединением 1 1/4" с внутренней резьбой BSPT x 1 1/4" с внутренней резьбой BSPT используйте этот номер детали, заменяя xx на указанное выше заданное выходное давление - **PRxxHF5FB5FBV**

Регулятор поддерживает предварительно заданное давление при условии, что напор на входе превышает требуемое выходное давление как минимум на 0,34 бар (5 фунт./кв. дюйм), но не выходит за пределы максимального входного давления, указанного в данной таблице.

Регуляторы давления должны устанавливаться исключительно после всех запорных клапанов.

Рекомендовано только для наружной установки. Изделие не сертифицировано Национальным санитарным фондом США (NSF).



Каждый регулятор рассчитан на эксплуатацию при минимальном и максимальном входном давлении и заданном диапазоне расхода. Кривая рабочих показателей позволяет судить о том, как регулятор PR-HF будет работать при разных уровнях входного давления и расхода.

На оси Y отмечено давление на выходе, а на оси X — на входе. Синей линией на графике выше обозначены показатели моделей с давлением 30 фунт./кв. дюйм (2,07 бар) при разных уровнях расхода. При наименьшем расходе (10 гал/мин, или 2271 л/ч) регулятор поддерживает фактическое выходное давление чуть выше 30 фунт./кв. дюйм (2,07 бар). А при максимальном расходе в 32 гал/мин (7268 л/ч) фактическое давление на выходе немного ниже 30 фунт./кв. дюйм (2,07 бар)*.

* Источник: Роджерс, Шоу, Прагада и Алам, 2010 г.



PRU (РЕГУЛЯТОР ДАВЛЕНИЯ ULTRA)

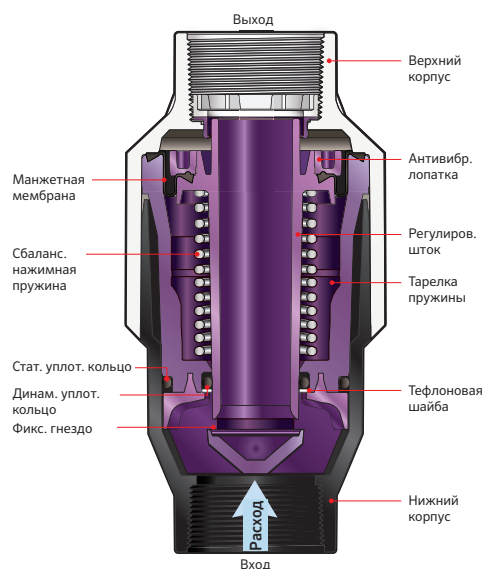


Регулятор давления Senninger Ultra (PRU) разработан специально для систем с более высоким расходом. Благодаря разъемам 2" на входе и выходе эта модель идеально подходит для точного контроля давления на отдельных зонах и дождевателях. А компактный размер позволяет установить регулятор PRU прямо в клапанной коробке.

Характеристики	
Расход	(20 - 100 гал/мин) (4542 - 22 713 л/ч)
Давление	10 - 60 ф./кв. д. (0,69 - 4,14 бар)

ПРЕИМУЩЕСТВА

- Балансирует разные уровни напора на входе, поддерживая постоянное заданное давление на выходе
- Вход: 2" с внутренней резьбой NPT и 2" с внутренней резьбой BSPT
- Выход: 2" с внутренней резьбой NPT и 2" с внутренней резьбой BSPT
- Доступные модели: на 10, 15, 20, 25, 30, 40 и 50 фунт./кв. дюйм (0,69, 1,03, 1,38, 1,72, 2,07, 2,76 и 3,45 бар, соответственно)
- Крайне низкие потери на гистерезис и трение
- Проверено под давлением для точной работы
- Двухлетняя гарантия на материалы, качество изготовления и эксплуатационные характеристики



PRU (РЕГУЛЯТОР ДАВЛЕНИЯ ULTRA)

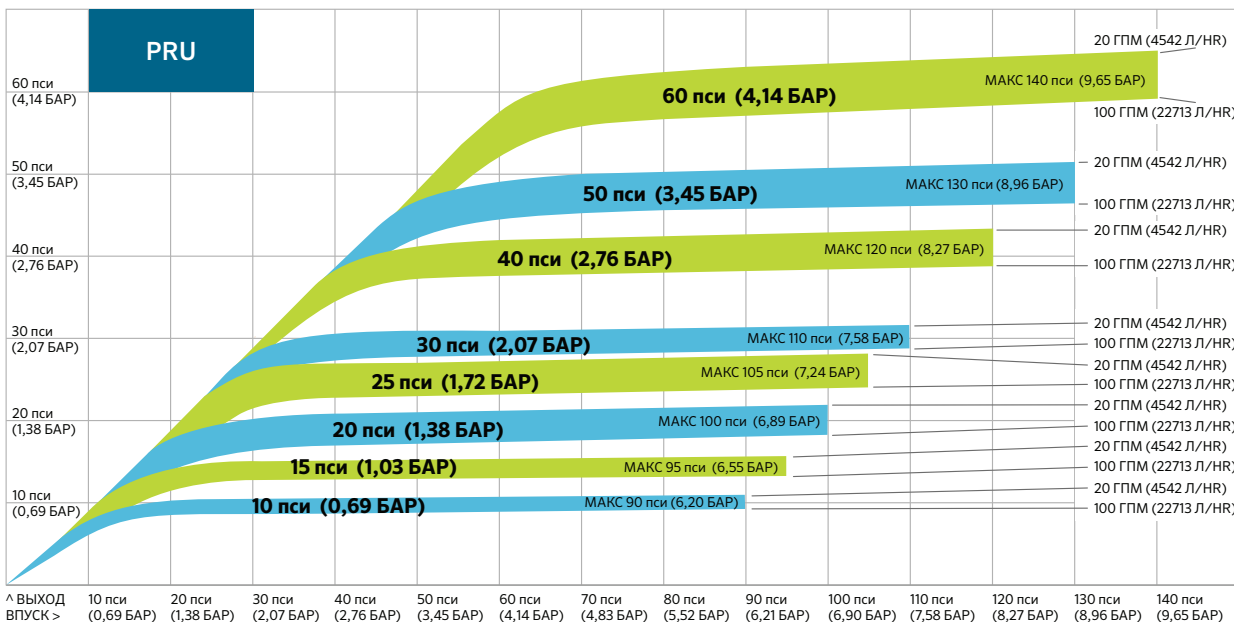
PRU МОДЕЛИ	Описание	Предустановленное выходное давление	Макс. входное Давление	Диапазон расхода
PRU108F8F	10 ф./кв. д., вход 2" NPT Внутр., выход 2" NPT Внутр.	10 ф./кв. д. (0,69 бар)	90 ф./кв. д. (6,20 бар)	20 - 100 гал/мин (4542-22713 л/ч)
PRU158F8F	15 ф./кв. д., вход 2" NPT Внутр., выход 2" NPT Внутр.	15 ф./кв. д. (1,03 бар)	95 ф./кв. д. (6,55 бар)	20 - 100 гал/мин (4542-22713 л/ч)
PRU208F8F	20 ф./кв. д., вход 2" NPT Внутр., выход 2" NPT Внутр.	20 ф./кв. д. (1,38 бар)	100 ф./кв. д. (6,89 бар)	20 - 100 гал/мин (4542-22713 л/ч)
PRU258F8F	25 ф./кв. д., вход 2" NPT Внутр., выход 2" NPT Внутр.	25 ф./кв. д. (1,72 бар)	105 ф./кв. д. (7,24 бар)	20 - 100 гал/мин (4542-22713 л/ч)
PRU308F8F	30 ф./кв. д., вход 2" NPT Внутр., выход 2" NPT Внутр.	30 ф./кв. д. (2,07 бар)	110 ф./кв. д. (7,58 бар)	20 - 100 гал/мин (4542-22713 л/ч)
PRU408F8F	40 ф./кв. д., вход 2" NPT Внутр., выход 2" NPT Внутр.	40 ф./кв. д. (2,76 бар)	120 ф./кв. д. (8,27 бар)	20 - 100 гал/мин (4542-22713 л/ч)
PRU508F8F	50 ф./кв. д., вход 2" NPT Внутр., выход 2" NPT Внутр.	50 ф./кв. д. (3,45 бар)	130 ф./кв. д. (8,96 бар)	20 - 100 гал/мин (4542-22713 л/ч)
PRU608F8F	60 ф./кв. д., вход 2" NPT Внутр., выход 2" NPT Внутр.	60 ф./кв. д. (4,14 бар)	140 ф./кв. д. (9,65 бар)	20 - 100 гал/мин (4542-22713 л/ч)

Для модели с соединением 2" с внутренней резьбой BSPT x 2" с внутренней резьбой BSPT используйте этот номер детали, заменяя xx на указанное выше заданное выходное давление - PRUxx8FB8FBV.

Регулятор поддерживает предварительно заданное давление при условии, что напор на входе превышает требуемое выходное давление как минимум на 0,34 бар (5 фунт./кв. дюйм), но не выходит за пределы максимального входного давления, указанного в данной таблице.

Регуляторы давления должны устанавливаться исключительно после всех запорных клапанов.

Рекомендовано только для наружной установки. Изделие не сертифицировано Национальным санитарным фондом США (NSF).



Каждый регулятор рассчитан на эксплуатацию при минимальном и максимальном входном давлении и заданном диапазоне расхода. Кривая рабочих показателей позволяет судить о том, как регулятор PRU будет работать при разных уровнях входного давления и расхода.

На оси Y отмечено давление на выходе, а на оси X — на входе. Синей линией на графике выше обозначены показатели моделей с давлением 30 фунт./кв. дюйм (2,07 бар) при разных уровнях расхода. При наименьшем расходе (20 гал/мин, или 4542 л/ч) регулятор поддерживает фактическое выходное давление чуть выше 30 фунт./кв. дюйм (2,07 бар). А при максимальном расходе (100 гал/мин, 22713 л/ч) фактическое давление на выходе немного ниже 30 фунт./кв. дюйм (2,07 бар)*.

* Источник: Роджерс, Шоу, Прагада и Алам, 2010 г.



PRLV (ОГРАНИЧИТЕЛЬНЫЙ КЛАПАН С РЕГУЛИРОВКОЙ ДАВЛЕНИЯ)



Ограничительный клапан Senninger PRLV с функцией регулировки давления предназначен для установки вместо стандартного регулятора и позволяет ограничить напор статичных вод (без поточного движения), если далее по течению после точки регулировки давления используется запорный клапан.

Характеристики

Расход	до 18 гал/мин (до 4088 л/ч)
Давление	10 – 60 ф./кв. д. (0,69 – 4,14 бар)

ПРЕИМУЩЕСТВА

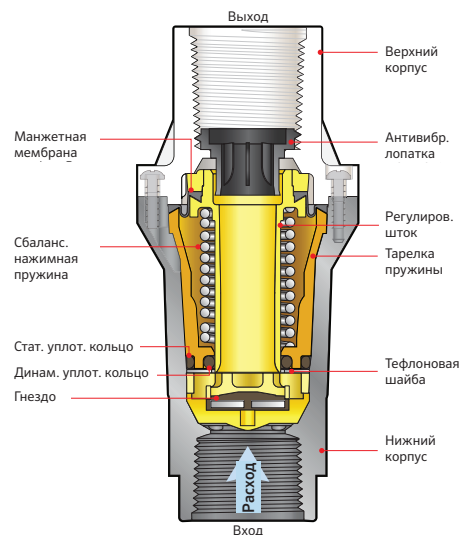
- Применяется в статичных условиях (без движения в оды) и позволяет удерживать напор в нижней части водопровода на уровне не более чем на 15 фунт./кв. дюйм (1,03 бар) выше номинального регулируемого давления
- Вход: 3/4" с внутренней резьбой NPT и 1" с внутренней резьбой NPT
- Выход: 3/4" с внутренней резьбой NPT и 1" с внутренней резьбой NPT
- Доступные модели: на 10, 15, 20, 30, 40 и 50 фунт./кв. дюйм (0,69, 1,03, 1,38, 2,07, 2,76 и 3,45 бар, соответственно)
- Крайне низкие потери на гистерезис и трение
- Проверено под давлением для точной работы
- Гарантия один год на материалы, качество изготовления и эксплуатационные характеристики

РЕКОМЕНДАЦИИ ПО ПРОЕКТИРОВАНИЮ

Поскольку ограничительный клапан с функцией регулировки давления предназначен для работы с чистой водой, рекомендуем проектировать систему так, чтобы всем клапанам PRLV обязательно предшествовал фильтр. Фильтр должен иметь калибр 100 или выше и обеспечивать пропускную способность до 15 гал/мин (3407 л/ч) с потерями на внутреннее трение не более 5 фунт./кв. дюйм (0,34 бар).

Если все запорные клапаны установлены до точки регулировки давления, то вместо модели PRLV рекомендуется использовать регулятор давления Senninger.

ВНИМАНИЕ! НЕ РАЗБИРАЙТЕ ограничительный клапан PRLV самостоятельно. Внутри каждой модели находится сжатая пружина, освобождение которой может привести к травме. В случае поломки обратитесь к дистрибьютору для организации отправки изделия на ремонт на завод изготовителя.



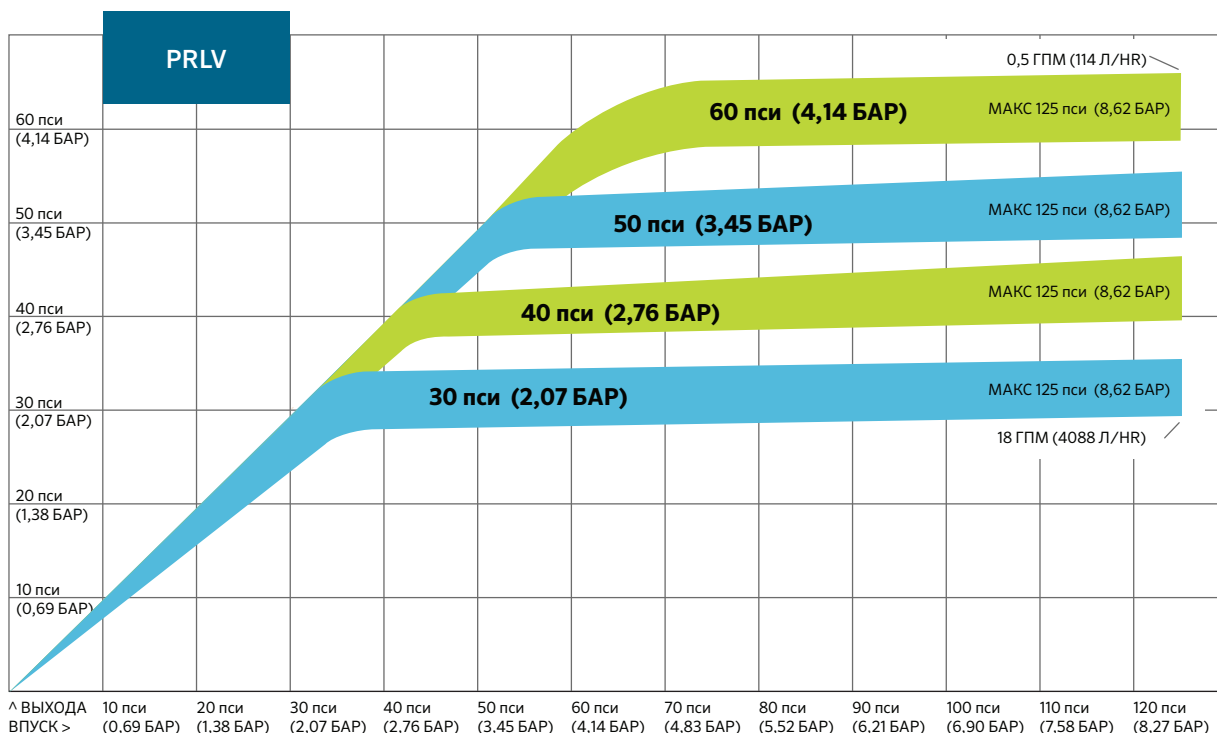
PRLV (ОГРАНИЧИТЕЛЬНЫЙ КЛАПАН С РЕГУЛИРОВКОЙ ДАВЛЕНИЯ)

PRLV МОДЕЛИ	Описание	Предустановленное выходное давление	Макс. входное давление	Диапазон расхода
PRLV10MF3F3FV	10 ф./кв. д., вход 3/4" NPT Внутр., выход 3/4" NPT Внутр.	10 ф./кв. д. (0,69 бар)	125 ф./кв. д. (8,62 бар)	до 18 гал/мин (до 4088 л/ч)
PRLV15MF3F3FV	15 ф./кв. д., вход 3/4" NPT Внутр., выход 3/4" NPT Внутр.	15 ф./кв. д. (1,03 бар)	125 ф./кв. д. (8,62 бар)	до 18 гал/мин (до 4088 л/ч)
PRLV20MF3F3FV	20 ф./кв. д., вход 3/4" NPT Внутр., выход 3/4" NPT Внутр.	20 ф./кв. д. (1,38 бар)	125 ф./кв. д. (8,62 бар)	до 18 гал/мин (до 4088 л/ч)
PRLV30MF3F3FV	30 ф./кв. д., вход 3/4" NPT Внутр., выход 3/4" NPT Внутр.	30 ф./кв. д. (2,07 бар)	125 ф./кв. д. (8,62 бар)	до 18 гал/мин (до 4088 л/ч)
PRLV40MF3F3FV	40 ф./кв. д., вход 3/4" NPT Внутр., выход 3/4" NPT Внутр.	40 ф./кв. д. (2,76 бар)	125 ф./кв. д. (8,62 бар)	до 18 гал/мин (до 4088 л/ч)
PRLV50MF3F3FV	50 ф./кв. д., вход 3/4" NPT Внутр., выход 3/4" NPT Внутр.	50 ф./кв. д. (3,45 бар)	125 ф./кв. д. (8,62 бар)	до 18 гал/мин (до 4088 л/ч)
PRLV60MF3F3FV	60 ф./кв. д., вход 3/4" NPT Внутр., выход 3/4" NPT Внутр.	60 ф./кв. д. (4,14 бар)	125 ф./кв. д. (8,62 бар)	до 18 гал/мин (до 4088 л/ч)

При заказе модели 1" NPT с внутренней резьбой на обоих концах используйте приведенный ниже артикул, заменив часть «ххх» значением заданного выходного давления из таблицы выше - PRLVxxMF4F4FV.

Ограничительный клапан PRLV применяется в статичных условиях (без движения воды) и позволяет удерживать напор в нижней части водопровода на уровне не более чем на 15 фунтов/кв. дюйм (1,03 бар) выше номинального регулируемого давления.

Рекомендовано только для наружной установки. Изделие не сертифицировано Национальным санитарным фондом США (NSF).



Каждый ограничительный клапан с функцией регулировки давления рассчитан на эксплуатацию при минимальном и максимальном входном давлении и заданном диапазоне расхода. Кривая рабочих показателей позволяет судить о том, как клапан-регулятор PRLV будет работать при разных уровнях входного давления и расхода.

На оси Y отмечено давление на выходе, а на оси X — на входе. Синей линией на графике выше обозначены показатели моделей с давлением 30 фунт./кв. дюйм (2,07 бар) при разных уровнях расхода. При наименьшем расходе (0,5 гал/мин, или 114 л/ч) регулятор поддерживает фактическое выходное давление чуть выше 30 фунт./кв. дюйм (2,07 бар). А при максимальном расходе в (18 гал/мин, 4088 л/ч) фактическое давление на выходе немного ниже 30 фунт./кв. дюйм (2,07 бар)*.

* Источник: Роджерс, Шоу, Прагада и Алам, 2010 г.



PRXF-LV (ОГРАНИЧИТЕЛЬНЫЙ КЛАПАН С РЕГУЛИРОВКОЙ ДАВЛЕНИЯ, ДЛЯ ПОВЫШЕННОГО РАСХОДА)

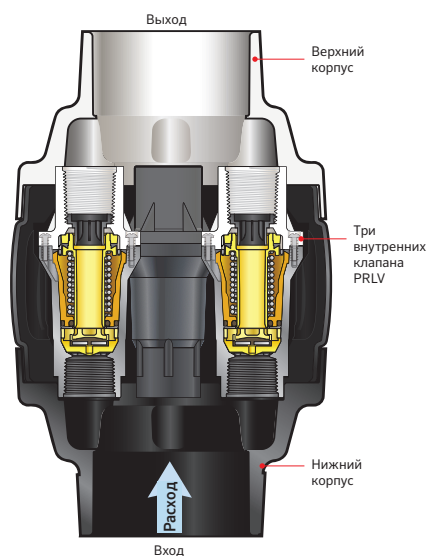


Ограничительный клапан Senninger PRXF-LV с функцией регулировки давления предназначен для установки в системах с особо высоким расходом вместо стандартного регулятора и позволяет ограничить напор в статичных условиях (без движения воды), если далее по течению после точки регулировки давления используется запорный клапан.

Характеристики	
Расход	до 75 гал./мин (до 17 034 л/ч)
давление	20 - 60 ф./кв. д. (1,38 - 4,14 бар)

ПРЕИМУЩЕСТВА

- Применяется в статичных условиях (без движения воды) и позволяет удерживать напор в нижней части водопровода на уровне не более чем на 15 фунт./кв. дюйм (1,03 бар) выше номинального регулируемого давления
- Вход: 3" клеевой
- Выход: 3" клеевой
- Доступные модели: на 20, 30, 40, 50 и 60 фунт./кв. дюйм (1,38, 2,07, 2,76, 3,45 и 4,14 бар, соответственно)
- Крайне низкие потери на гистерезис и трение
- Проверено под давлением для точной работы
- Гарантия один год на материалы, качество изготовления и эксплуатационные характеристики



ВНИМАНИЕ!

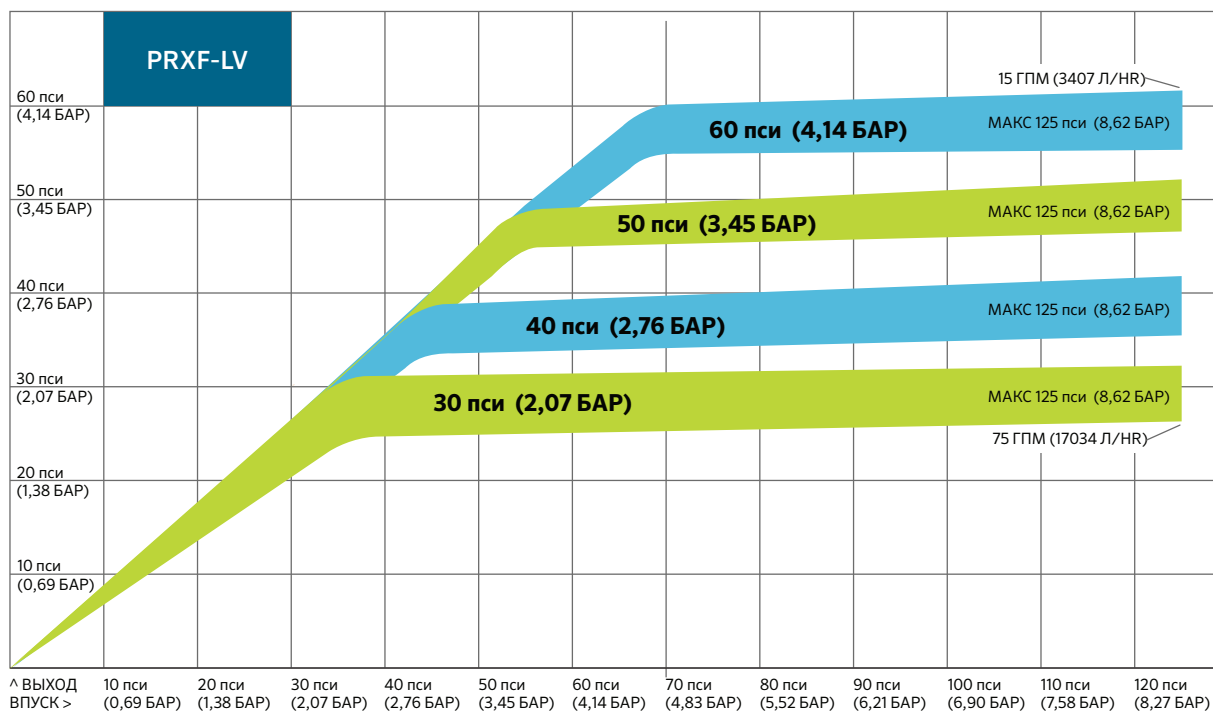
НЕ РАЗБИРАЙТЕ ограничительный клапан PRLV и его внутренние компоненты. Внутри каждой модели находится сжатая пружина, освобождение которой может привести к травме. В случае поломки обратитесь к дистрибьютору для организации отправки изделия на ремонт на завод изготовителя.

PRXF-LV (ОГРАНИЧИТЕЛЬНЫЙ КЛАПАН С РЕГУЛИРОВКОЙ ДАВЛЕНИЯ, ДЛЯ ПОВЫШЕННОГО РАСХОДА)

PRXF-LV МОДЕЛИ	Описание	Предустановленное выходное давление	Макс. входное давление	Диапазон расхода
PRXF20LV3FS3FS	20 ф./кв. д., вход 3" клеевой, выход 3" клеевой	20 ф./кв. д. (1,38 бар)	125 ф./кв. д. (8,62 бар)	до 75 гал/мин (до 17034 л/ч)
PRXF30LV3FS3FS	30 ф./кв. д., вход 3" клеевой, выход 3" клеевой	30 ф./кв. д. (2,07 бар)	125 ф./кв. д. (8,62 бар)	до 75 гал/мин (до 17034 л/ч)
PRXF40LV3FS3FS	40 ф./кв. д., вход 3" клеевой, выход 3" клеевой	40 ф./кв. д. (2,76 бар)	125 ф./кв. д. (8,62 бар)	до 75 гал/мин (до 17034 л/ч)
PRXF50LV3FS3FS	50 ф./кв. д., вход 3" клеевой, выход 3" клеевой	50 ф./кв. д. (3,45 бар)	125 ф./кв. д. (8,62 бар)	до 75 гал/мин (до 17034 л/ч)
PRXF60LV3FS3FS	60 ф./кв. д., вход 3" клеевой, выход 3" клеевой	60 ф./кв. д. (4,14 бар)	125 ф./кв. д. (8,62 бар)	до 75 гал/мин (до 17034 л/ч)

Ограничительный клапан PRXF-LV для систем с особо высоким расходом применяется в статичных условиях (без движения воды) и позволяет удерживать напор в нижней части водопровода на уровне не более чем на 15 фунтов/кв. дюйм (1,03 бар) выше номинального регулируемого давления.

Рекомендовано только для наружной установки. Изделие не сертифицировано Национальным санитарным фондом США (NSF).



Каждый ограничительный клапан с функцией регулировки давления для особо высокого расхода рассчитан на эксплуатацию при минимальном и максимальном входном давлении и заданном диапазоне расхода. Кривая рабочих показателей позволяет судить о том, как клапан-регулятор PRXF-LV будет работать при разных уровнях входного давления и расхода.

На оси Y отмечено давление на выходе, а на оси X — на входе. Синей линией на графике выше обозначены показатели моделей с давлением 30 фунт./кв. дюйм (2,07 бар) при разных уровнях расхода. При наименьшем расходе (15 гал/мин, или 3407 л/ч) регулятор поддерживает фактическое выходное давление чуть выше 30 фунт./кв. дюйм (2,07 бар). А при максимальном расходе в (75 гал/мин, 17034 л/ч) фактическое давление на выходе немного ниже 30 фунт./кв. дюйм (2,07 бар)*.

* Источник: Роджерс, Шоу, Прагада и Алам, 2010 г.

Hunter® | Сельскохозяйственное Орошение

В Hunter Сельскохозяйственное Орошение мы стремимся продолжать разработку ирригационной продукции Senninger® мирового класса, а также предоставлять поддержку и техническую экспертизу на местном уровне. В результате создаются наиболее эффективные и надежные решения для сельскохозяйственного орошения, доступные сегодня.



Steve Abernethy
Президент Hunter Сельскохозяйственное Орошение

Наш сайт senninger.com | Служба поддержки клиентов +1-407-877-5655
Обслуживание клиентов intl-cs@senninger.com

FLORIDA ШТАБ ФЛОРИДЫ

13505 Granville Avenue
Clermont, FL 34711 USA
Tel: +1-407-877-5655

NEBRASKA СКЛАД

1713 Holland Drive
Grand Island, NE 68803 USA
Tel: +1-308-381-8558

TEXAS СКЛАД

5810 50th Street
Lubbock, TX 79424 USA
Tel: +1 -806-793-3010

BRAZIL

Praça Emilio Marconato
1000 Galpão G-44
Núcleo Residencial Doutor João Aldo Nassif
Jaguariúna - SP CEP 13916-074
Tel: +55-19-3802-1917

© 2024 Hunter Industries Inc., Hunter, Логотип Hunter, Senninger и другие товарные знаки являются товарными знаками Hunter Industries Inc., зарегистрированными в США и некоторых других странах. Пожалуйста, переработайте.